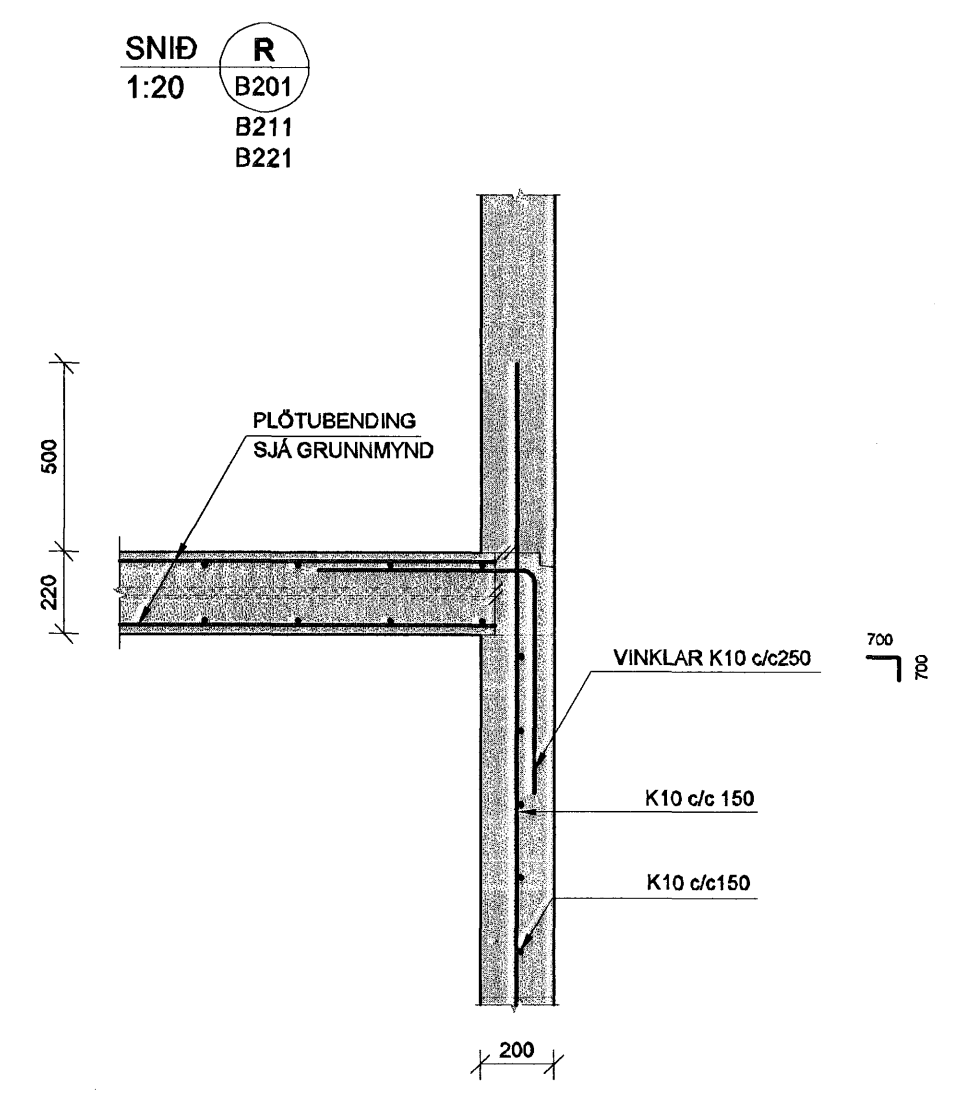
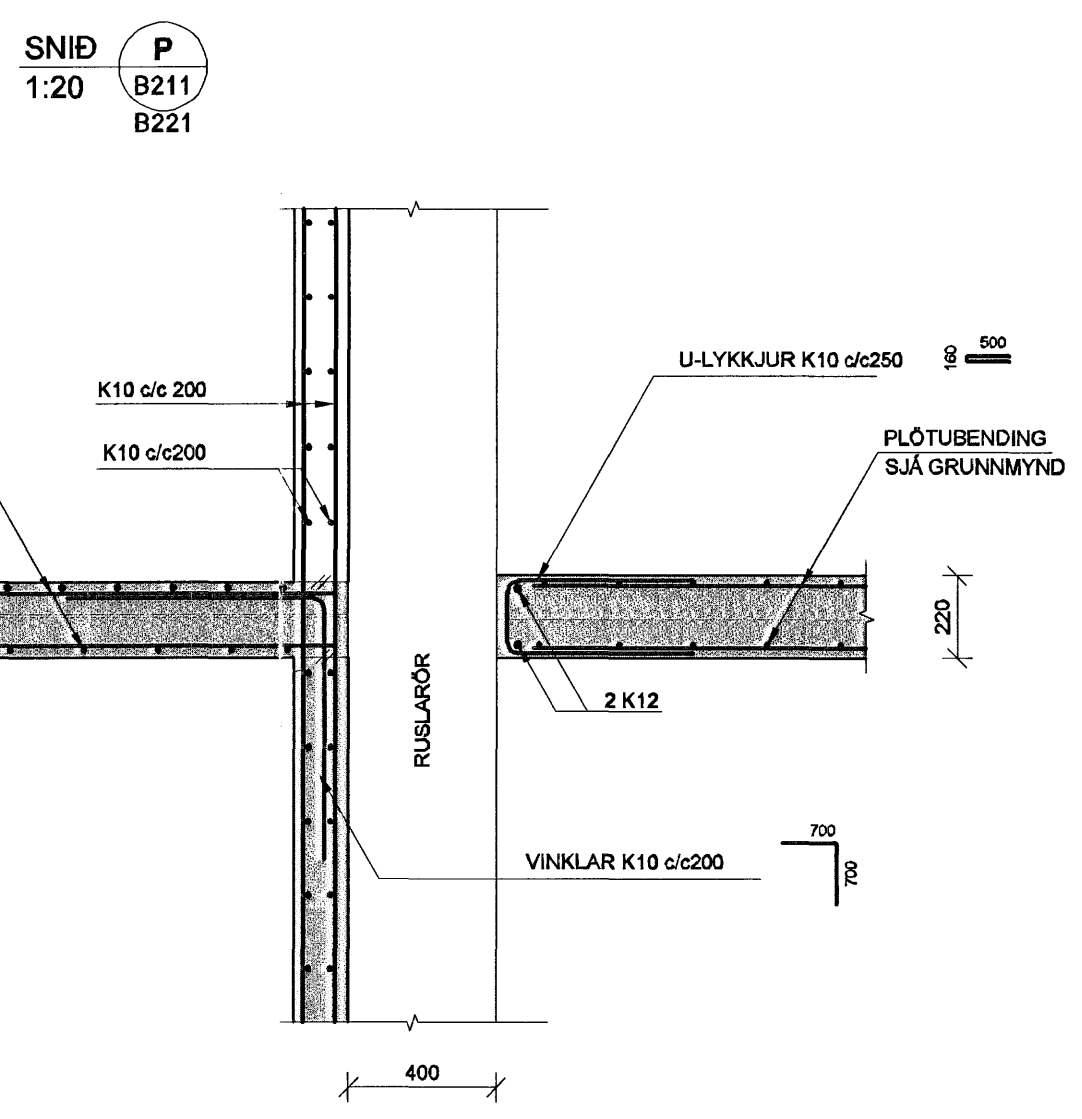
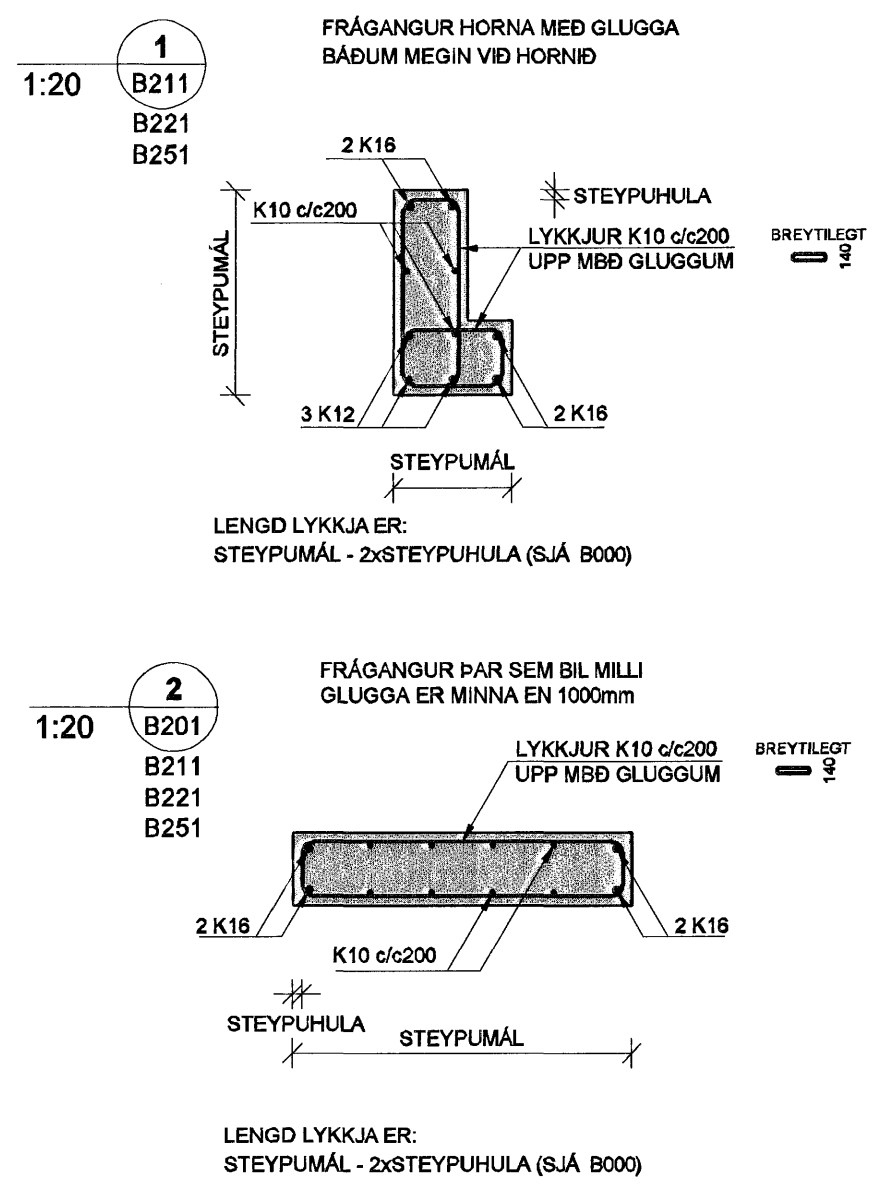
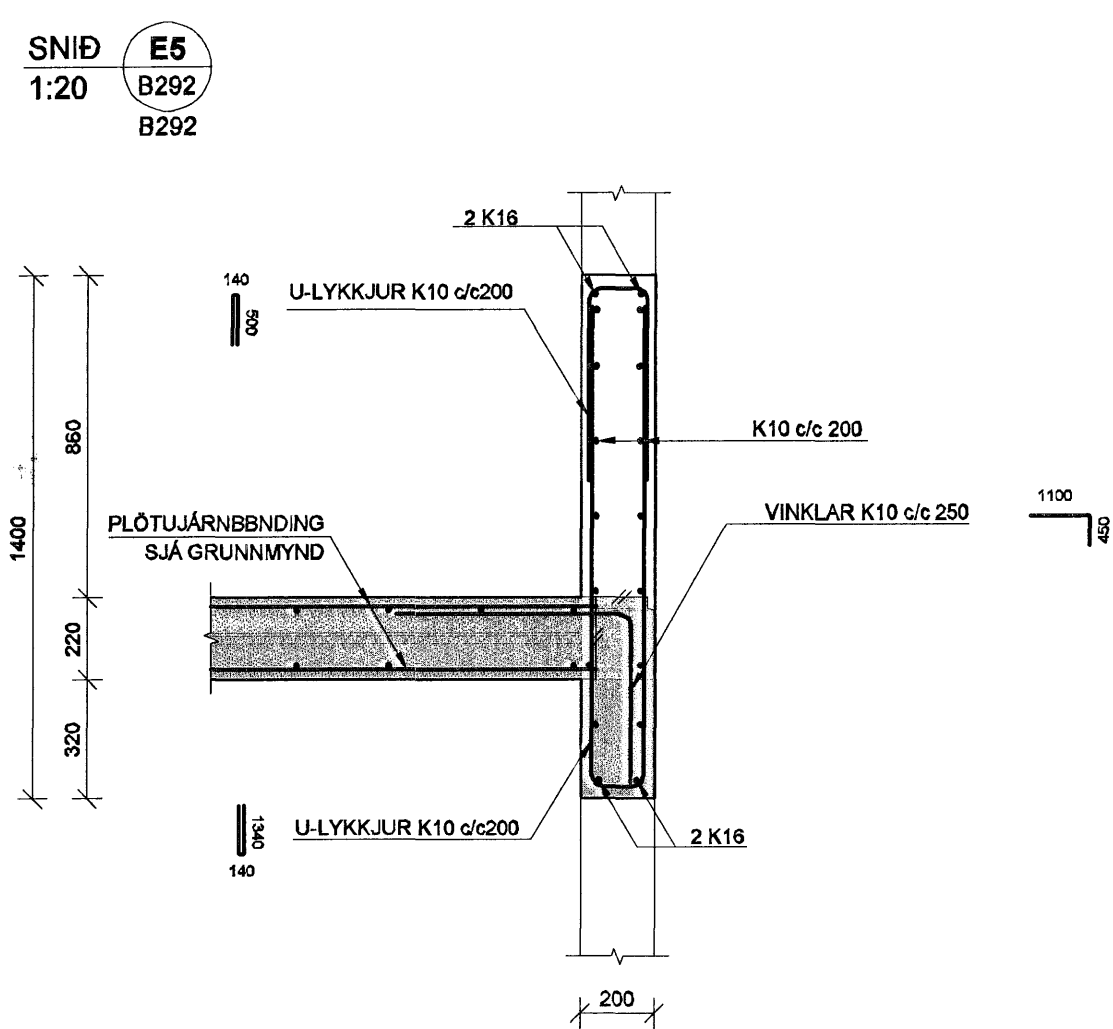
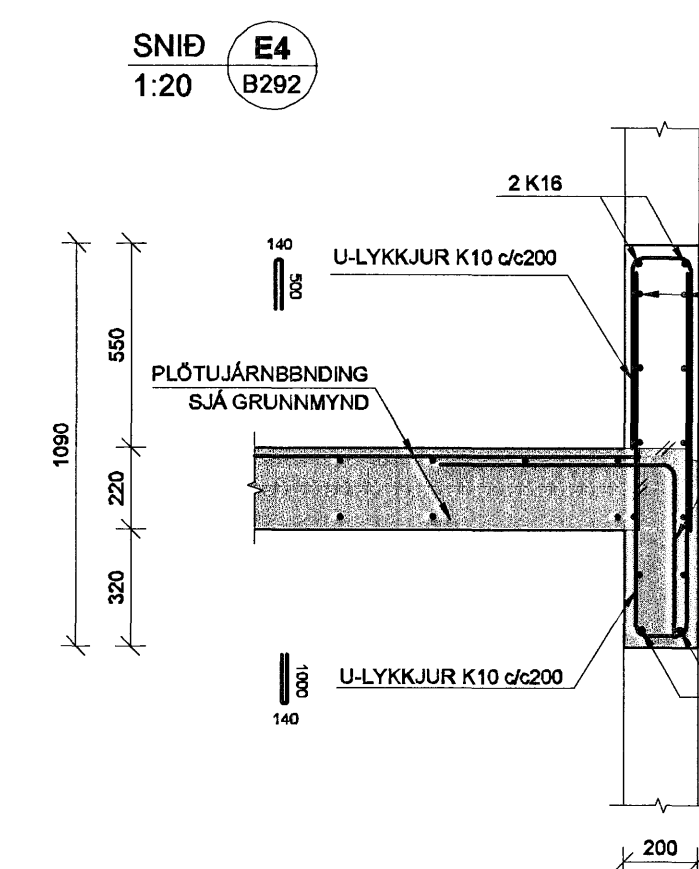
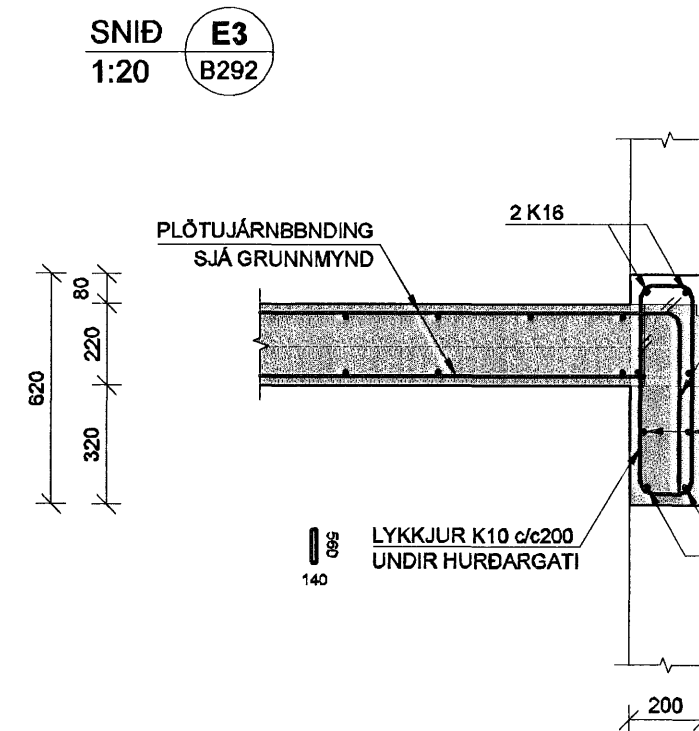
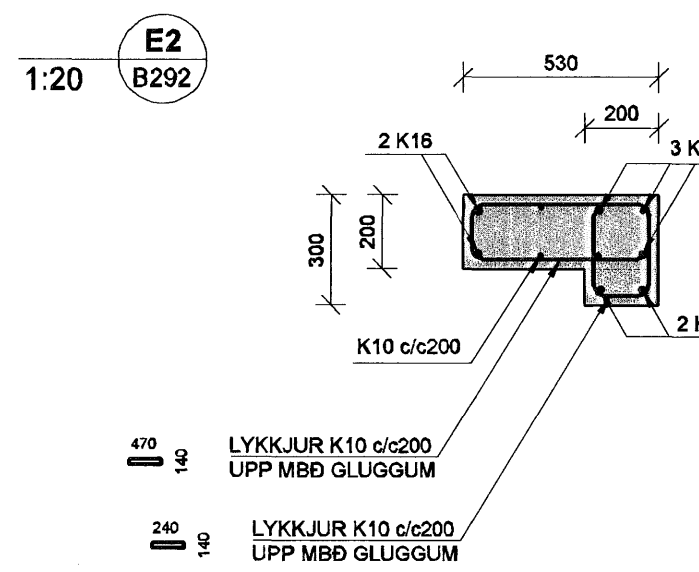
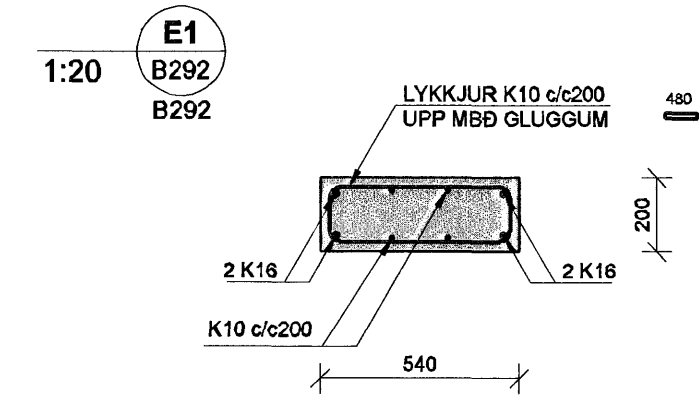
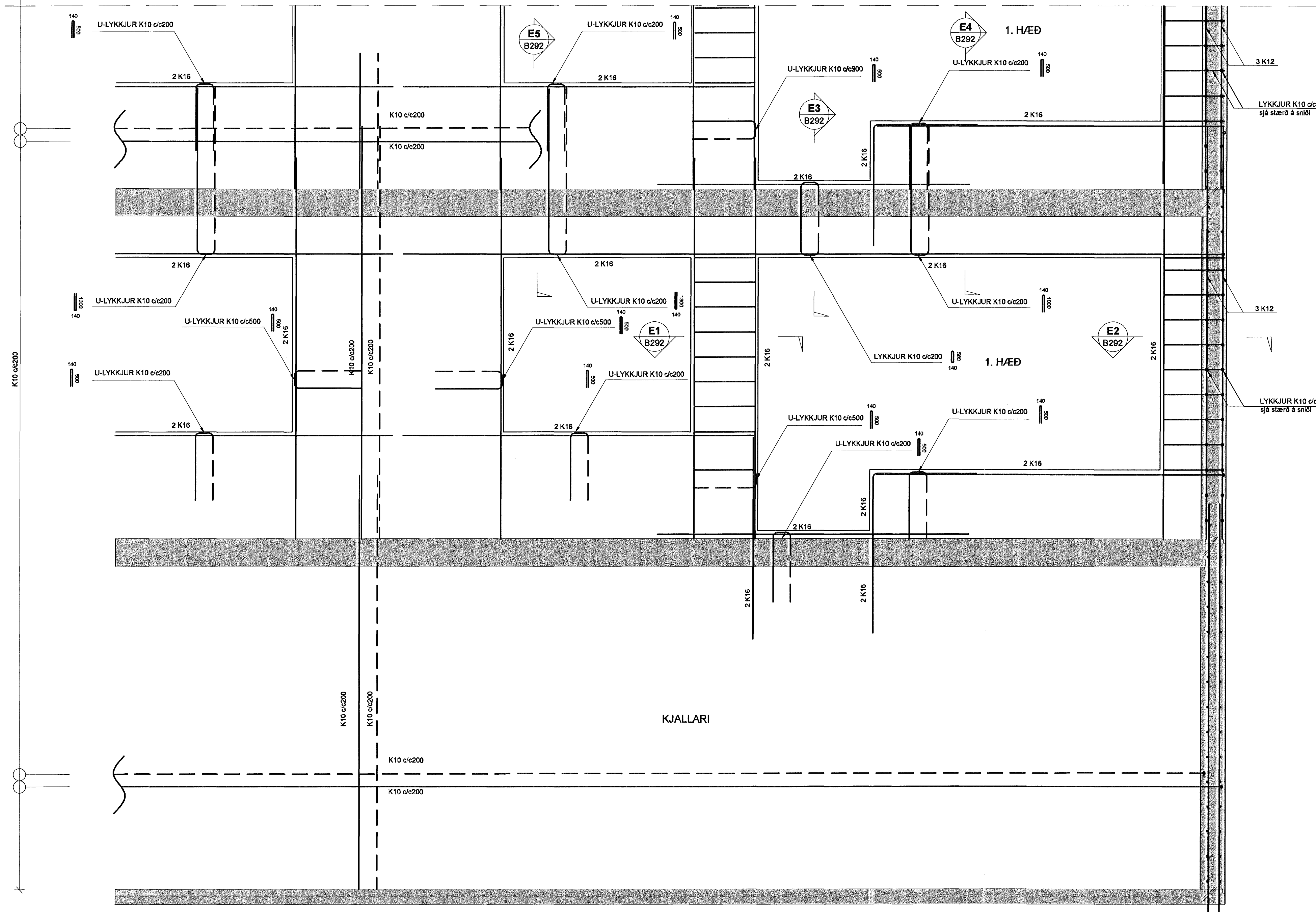


SNID E
1:20
B201
B211
B221

2. - 4. HÆÐ ER EINS OG 1. HÆÐ



SKÝRINGAR

Punktalína táknar veggj fyrir ofan plötu.

Málsetningar á veggjum ofan plötu eru gróflaga málsettar vegna tengjama. Nánari málsetningar á hurðum og veggjum sjá teikningar arkitekts.

BENDING:

Útveggir 200mm með tvöfaldr bendingu K10 c/c 200 í báðar áttir

Innveggir 200mm með einfaldr bendingu K10 c/c 150 í báðar áttir

Innveggir 150mm með einfaldr bendingu K10 c/c 200 í báðar áttir

Tengjárn upp í veggj efri hæðar standa minnst 500 mm upp úr plötu

Í alla 200mm veggenda og kringumk öll op komi 2 K16 bundinn í lykkjur

Í alla 150 mm veggenda og kringum öll op komi 2 K12 bundinn í lykkjur

Lykkjur K10 c/c 500

Lína sem að sýnir mörk efribendingu. Járn skal alltaf ná hálfu skeytilengd út fyrir mörk efrí bendingar.

Jármottur í horn plötu 7 K10 c/c200 í báðar brúnir og báðar áttir. L=1500

Vinkill K10 c/c200, L=Breytlegg x 700 Vinkill gengur úr veggjum og bitum inn í loftplötur allan úthringinn.

U-Lykkjur: Standa skeytilengd upp fyrir efribrún plötu og bindast í neðri járn plötu.

RAUNKÓTAR - SJÁ TEIKNINGU ARKITEKTS

GK = Hrákóti og miðað er við að botnplata sé í kóta 0,00

TILVÍSANIR:

Almennar skýringar: sjá bl.nr.06876-B000

Málsetningar á veggjum: Teikning arkitekts

Göt í plötum og veggjum: sjá teikningu lagnahönnuða

BROTPOLSFLOKKUR STEYPU C25

SKIPALÓN 27

Sampykkt þann 30 JAN. 2007

Byggingafulfráttir í Hafnarfirði F.h. Sigurbjartur Halldórsson

Útg. Dags. Skýring Hannadóttir

VS

VERKFRÆÐISTOFA

BÆJARHRAUN 20 · 220 HAFNARFJÖRÐUR · KENNITI 710796-2899
vsb@vsb.is · Sími 585 8600 · Fax 585 8610 · www.vsb.is

Arftun séðhönnuðar Eijó Guðafsson Kl: 180550 4889

Verkefni: **SKIPALÓN 27 HAFNARFIRÐI**

Verktali: **Burðarvirki Veggir og plötur Snið og sémyndir**

Hannað SPJ	Teiknað SPJ	Yfirfarið BG	Kvartí 1:20	/A1	Síða -
Dags. 29.12.2006	Verkefni 06928	Teikning B292	Útgáfa -		