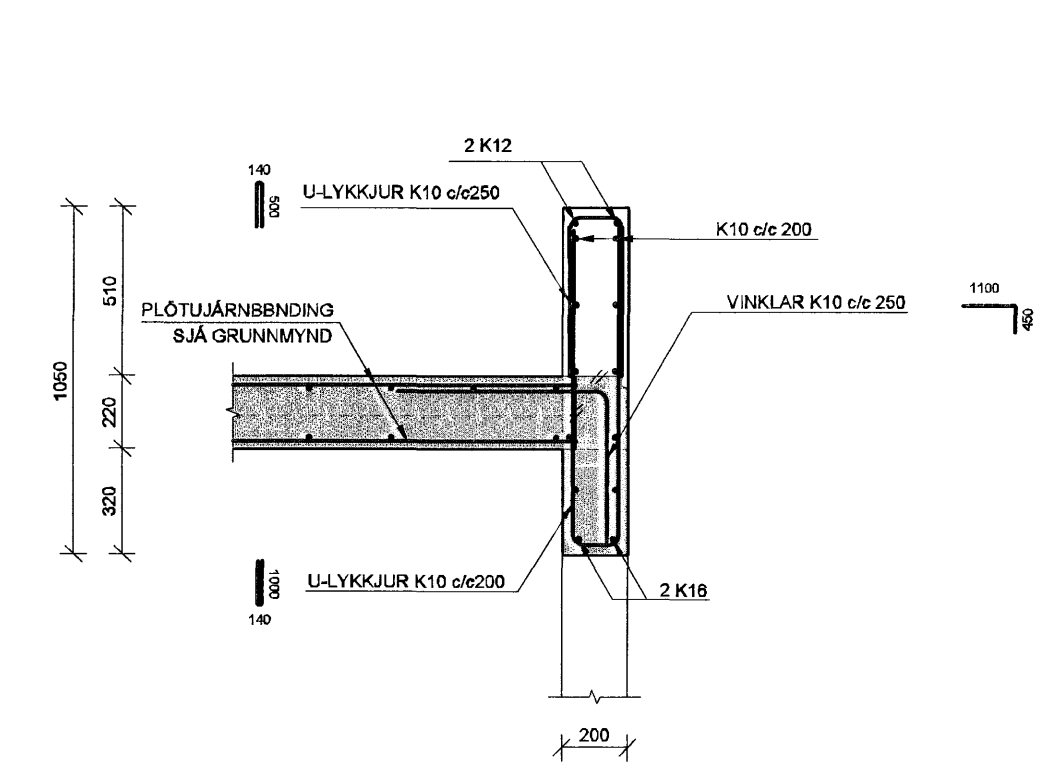
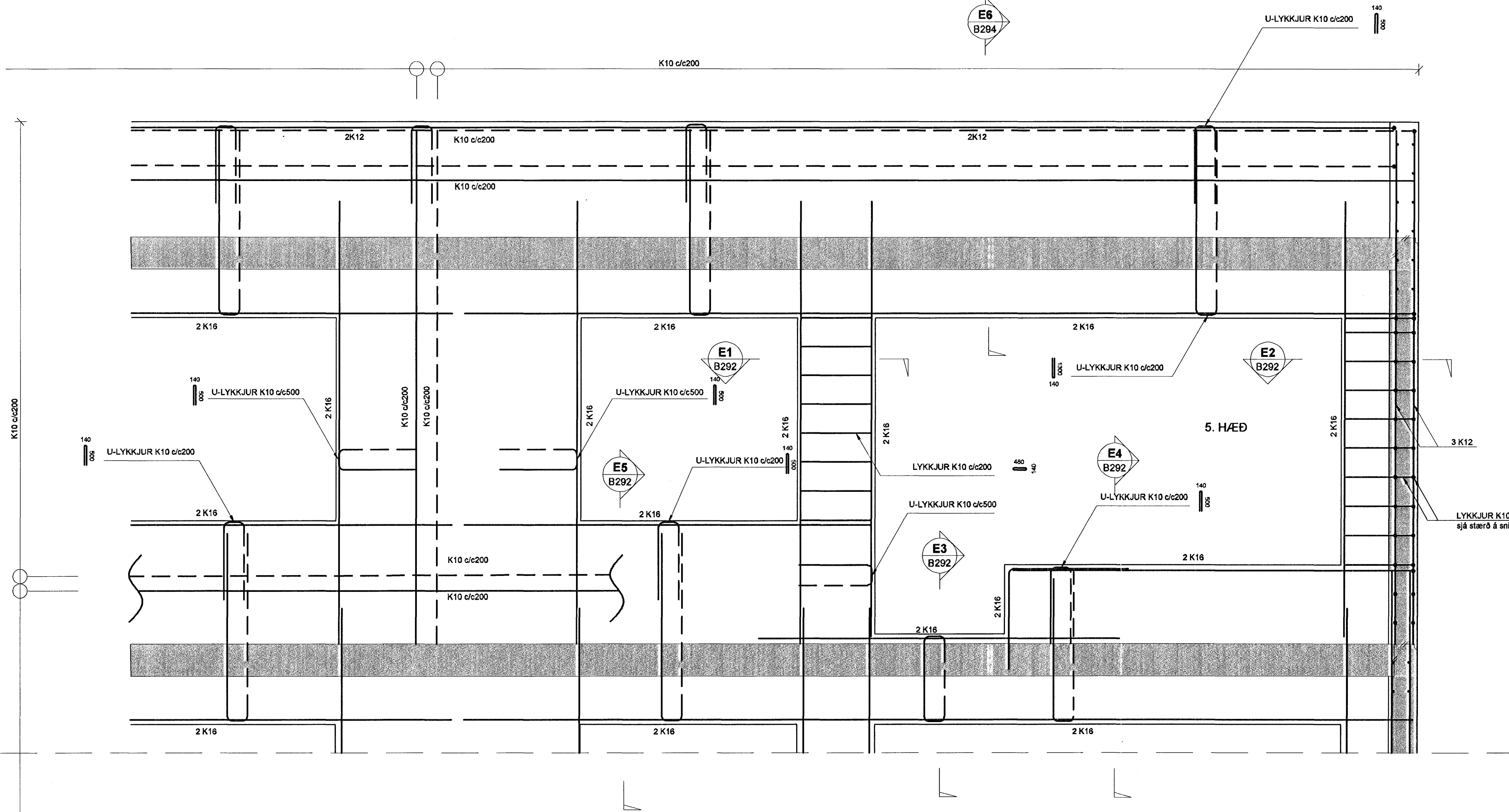


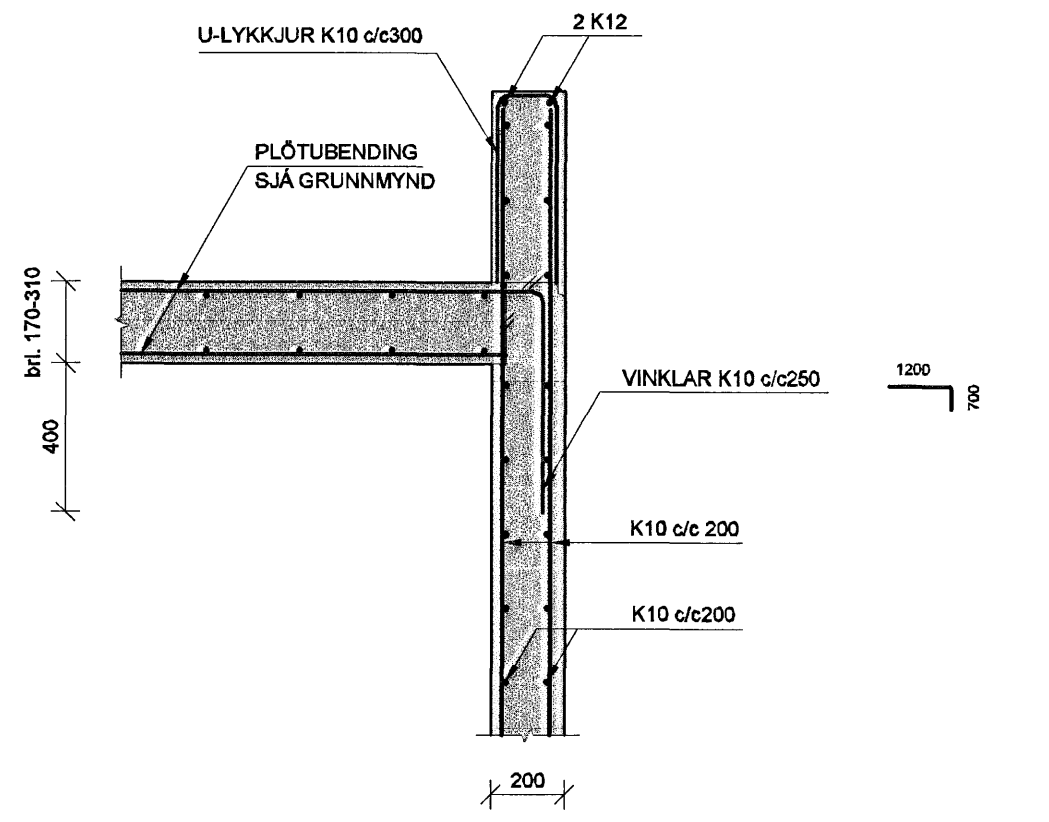
SNID E  
1:20 B251

E6  
B294

SNID E6  
1:20 B294



SNID F-2  
1:20 B251



**SKÝRINGAR**

Punktalína táknar vegg fyrir ofan plötu.  
Málsetningar á veggjum ofan plötu eru gróflaga málsettar vegna tengjama. Nánari málsetningar á hurðum og veggjum sjá teikningar arkitekts.

**BENDING:**

- Útveggir 200mm með tvöfaldrí bendingu K10 c/c 200 í báðar áttir K10 c/c200 #
- Innveggir 200mm með einfaldrí bendingu K10 c/c 150 í báðar áttir K10 c/c150 #
- Innveggir 150mm með einfaldrí bendingu K10 c/c 200 í báðar áttir K10 c/c200 #

Tengjám upp í vegg efri hæðar standa minnst 500 mm upp úr plötu  
Í alla 200mm veggenda og kringumk öll op komi 2 K16 bundinn í lykkjur  
Í alla 150 mm veggenda og kringumk öll op komi 2 K12 bundinn í lykkjur  
Lykkjur K10 c/c 500

- Lína sem að sýnir mörk efrubendingu. Járn skal alltaf ná hálfra skeytilengd út fyrir mörk efrí bendingar.
- Jármmottur í horn plötu 7 K10 c/c200 í báðar brúnir og báðar áttir. L=1500
- V-L=1200 Vínkill K10 c/c200, L=Breytileg x 700 Vínkill gengur úr veggjum og bitum inn í loftplötur allan úthringinn.
- U-Lykkjur: Standa skeytilengd upp fyrir efribrún plötu og bindast í neðri járn plötu.

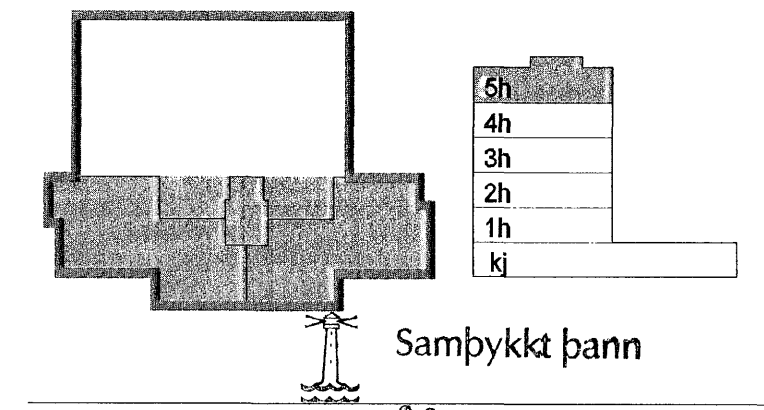
RAUNKÓTAR - SJÁ TEIKNINGU ARKITEKTS  
GK = Hrákóti og miðað er við að botnplata sé í kóta 0,00

**TILVÍSANIR:**

- Almennar skýringar: sjá bl.nr.06876-B000
- Málsetningar á veggjum: Teikning arkitekts
- Göt í plötum og veggjum: sjá teikningu lagnahönnuða

**BROTPOLSFLOKKUR STEYPU C25**

**SKIPALÓN 27**



Samþykkt þann 30 JAN. 2007  
Byggingafulltrúinn í Hafnarfirði  
F.h. Sigurbjartur Halldórsson  
Útg. Dags. Skýring HannaÓYfirfarð



**VERKFRÆÐISTOFA**

BÚJARHRAUN 20 · 220 HAFNARFJÖRDUR · KENNIT. 710798-2899  
vsb@vsb.is · Sími 585 8600 · Fax 585 8610 · www.vsb.is

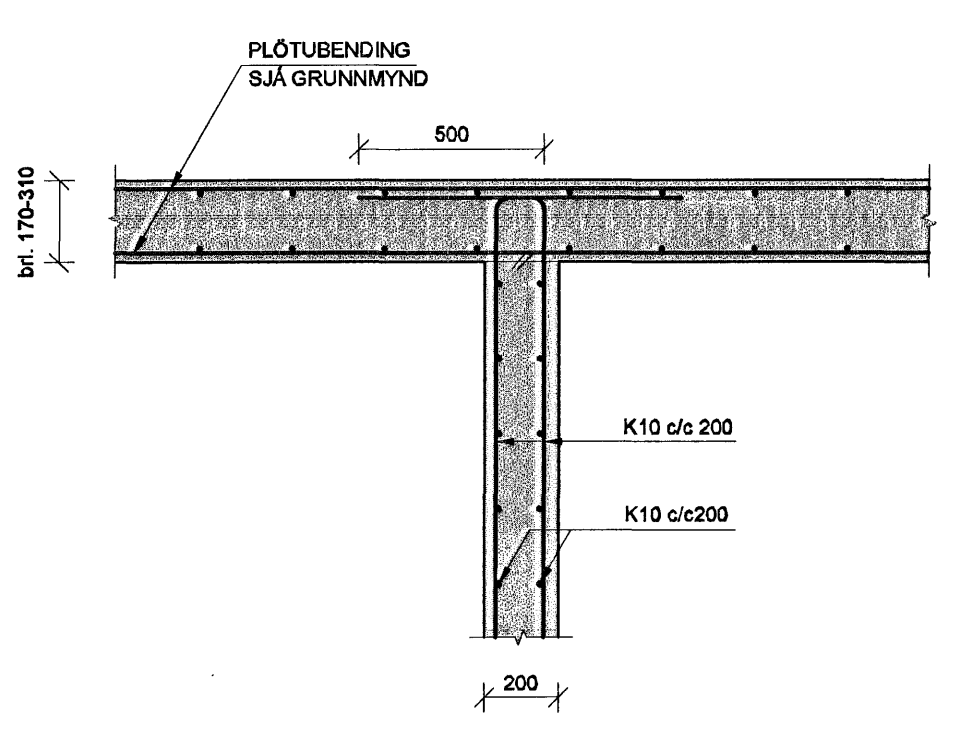
Aritun sérhönnuðar  
Björn Guðlafsson

Verkhúsi: **SKIPALÓN 27 HAFNARFIRÐI**

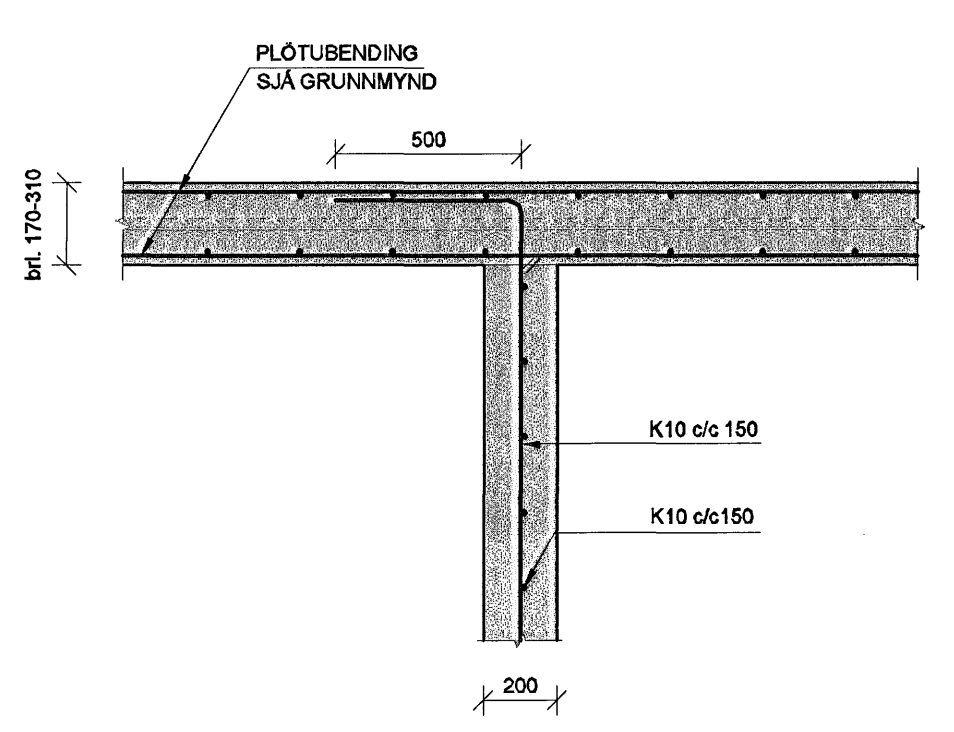
Verkhúsi: Burðarvirki Veggir og plötur Sníð og sémyndir

HannaÓ	Teiknað	Yfirfarð	Kvarði	Síða
SPJ	SPJ	BG	1:20	A1
Dags:	Verkefni	Teikning	Útgáfa	
29.12.2006	06926	B294	-	

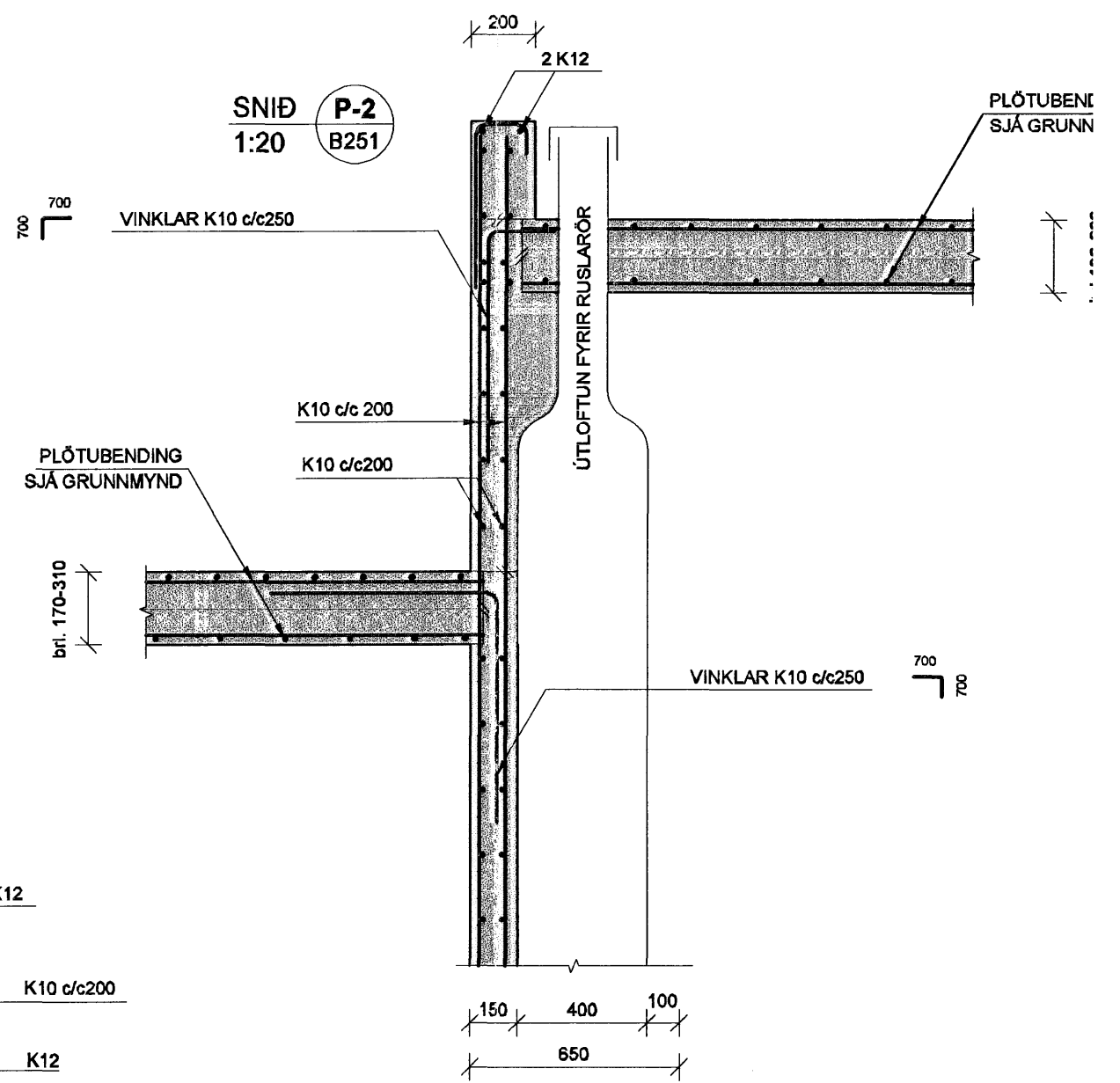
SNID G-2  
1:20 B251



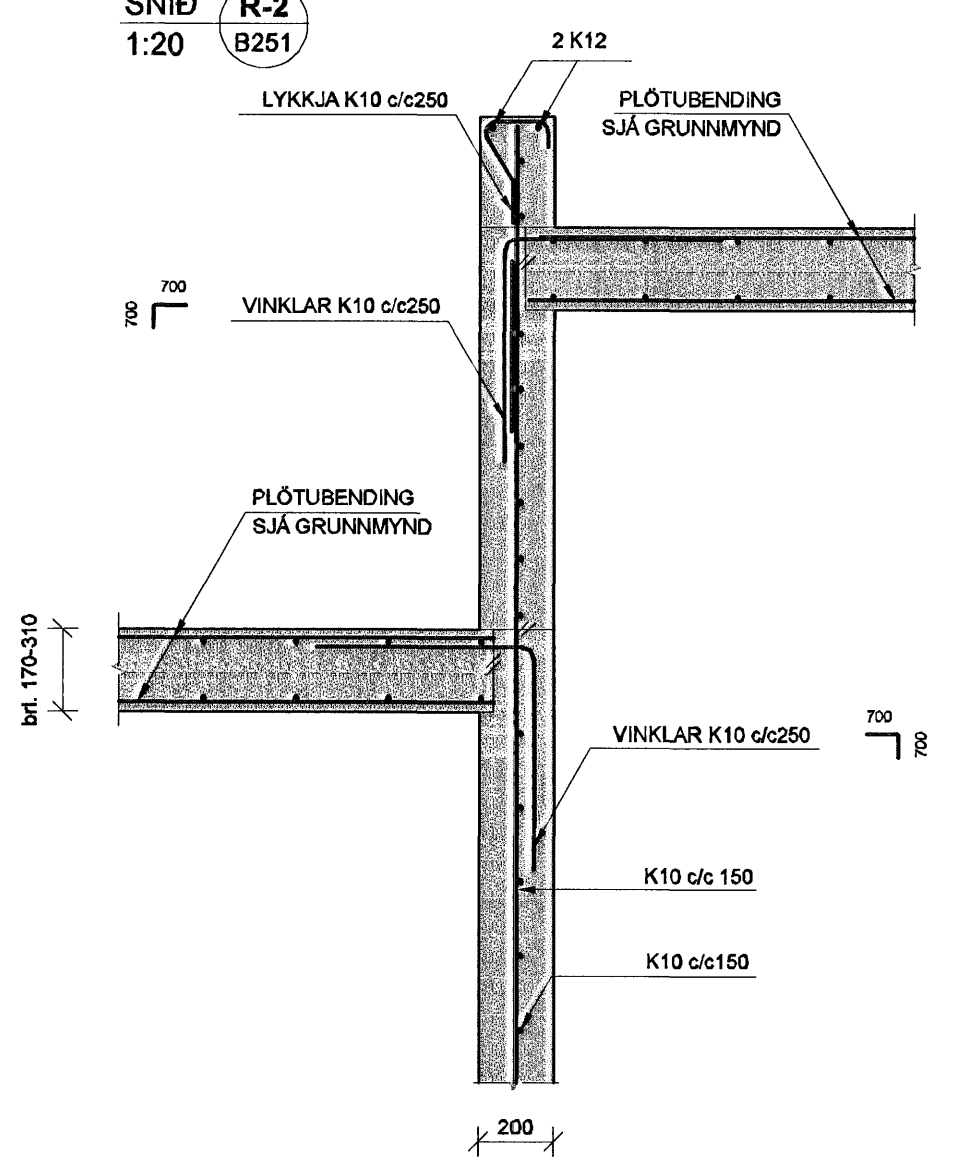
SNID I-2  
1:20 B251



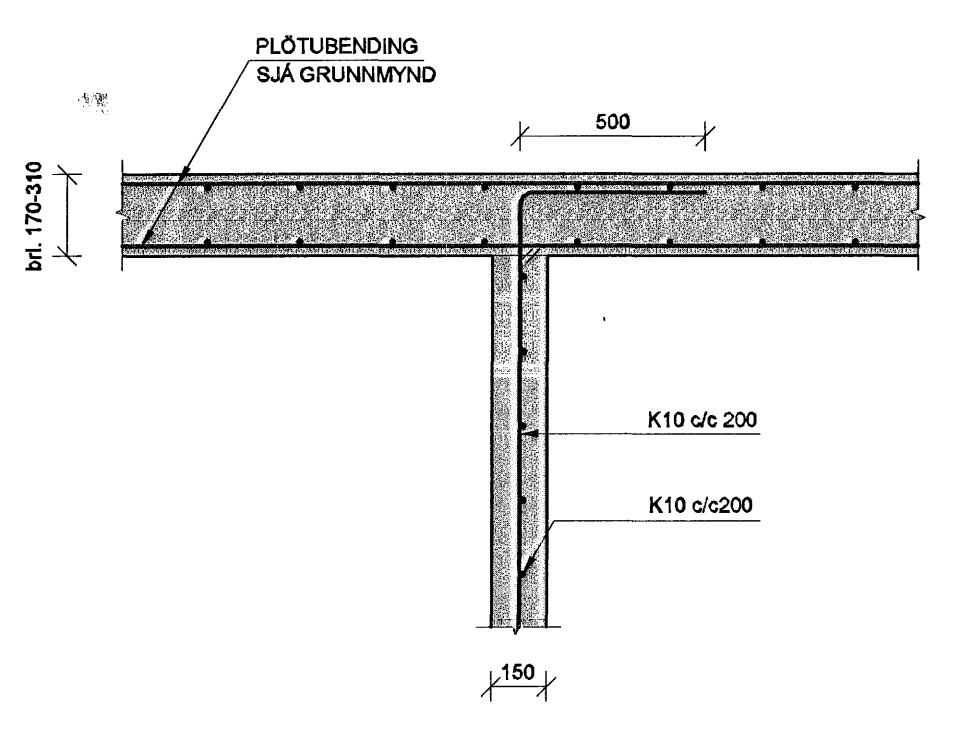
SNID P-2  
1:20 B251



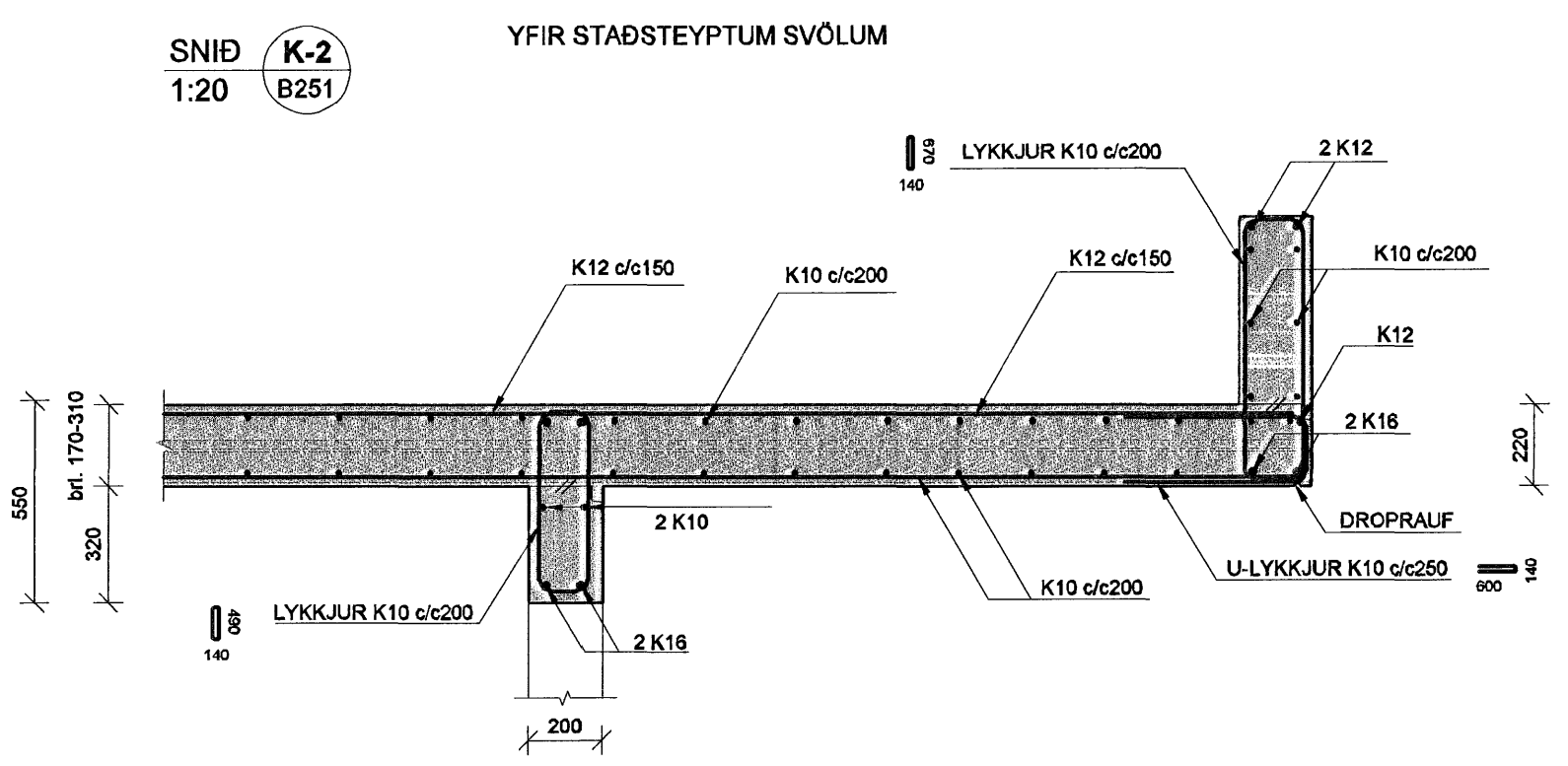
SNID R-2  
1:20 B251



SNID H-2  
1:20 B251



SNID K-2  
1:20 B251



V:\2005\06876\06876-Skipalón 27\Sheets\B\06876-B251.dwg