

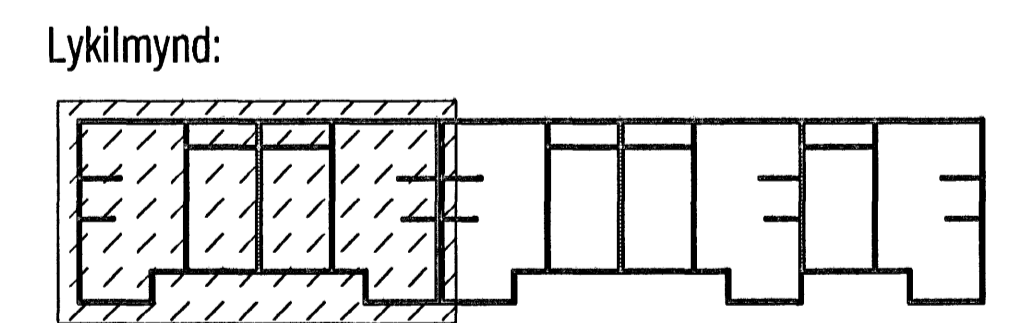
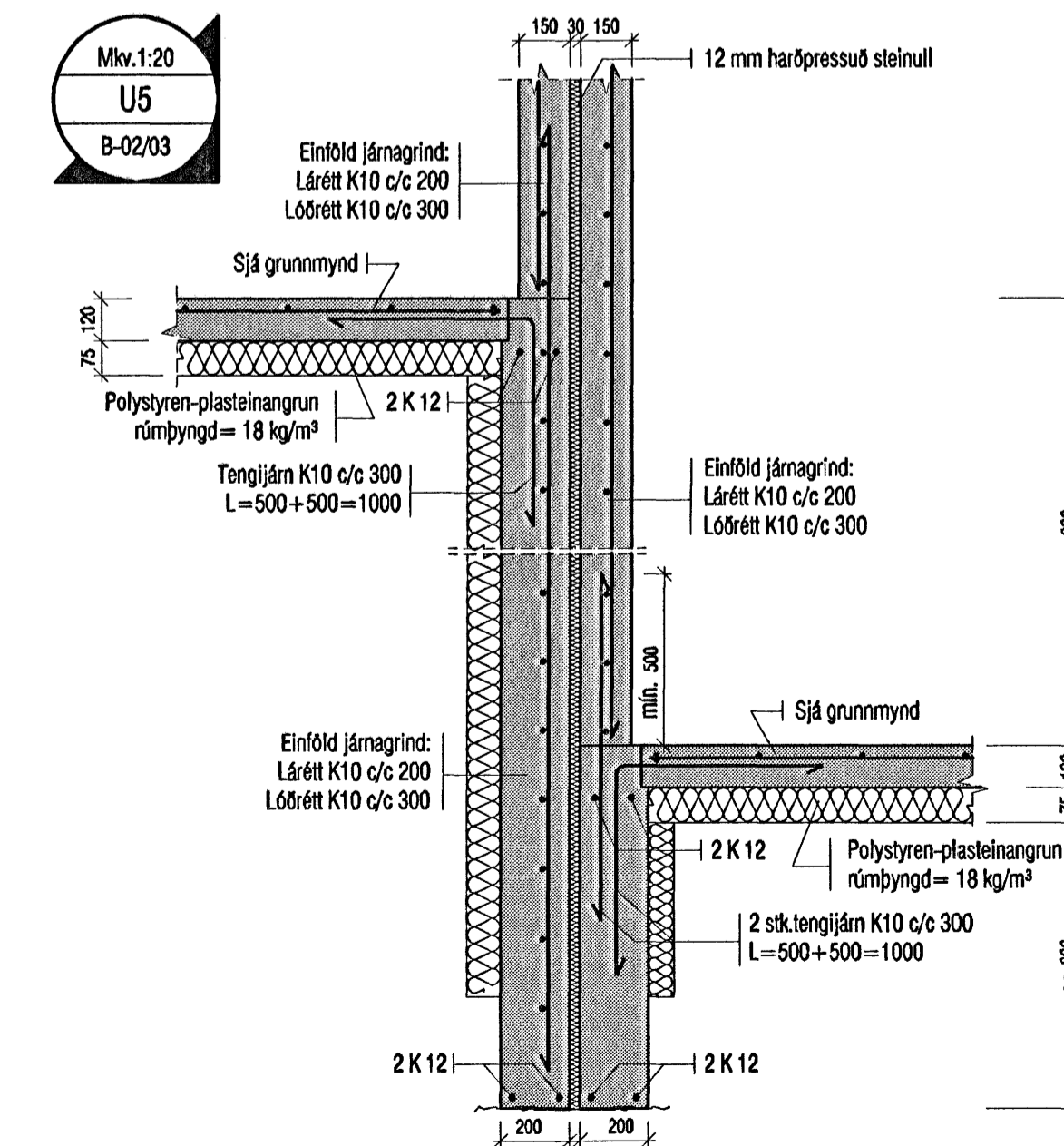
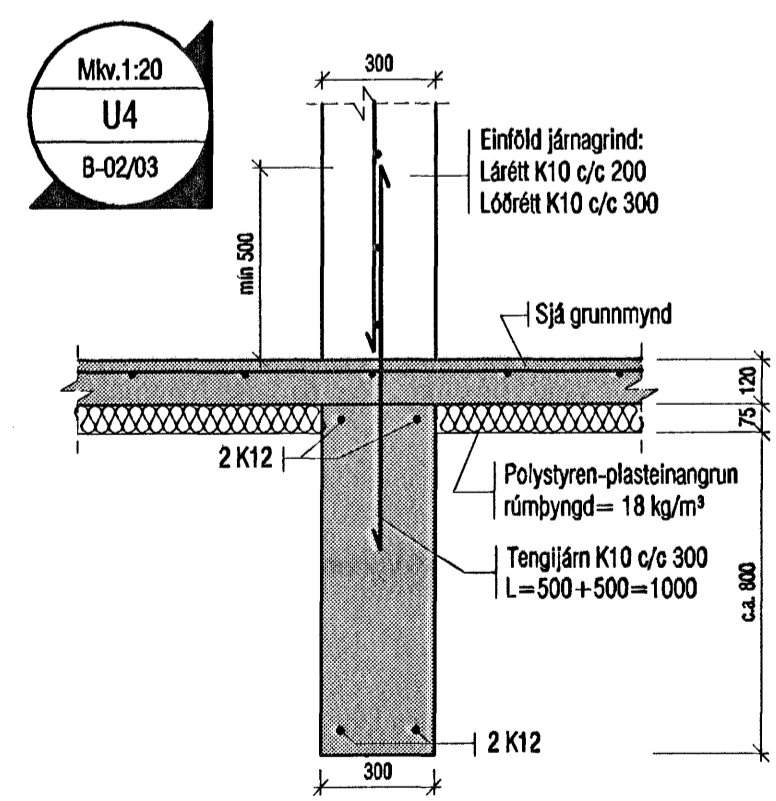
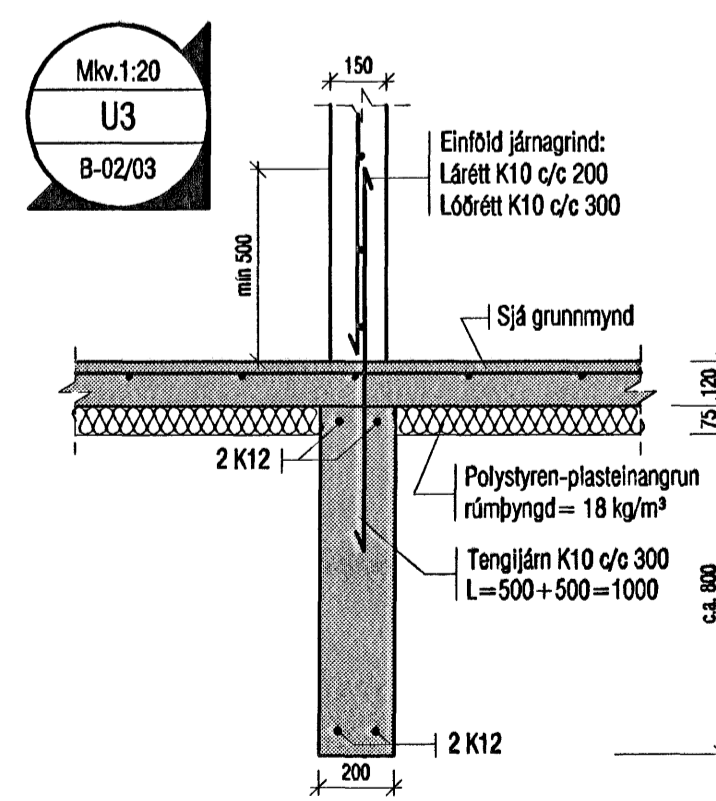
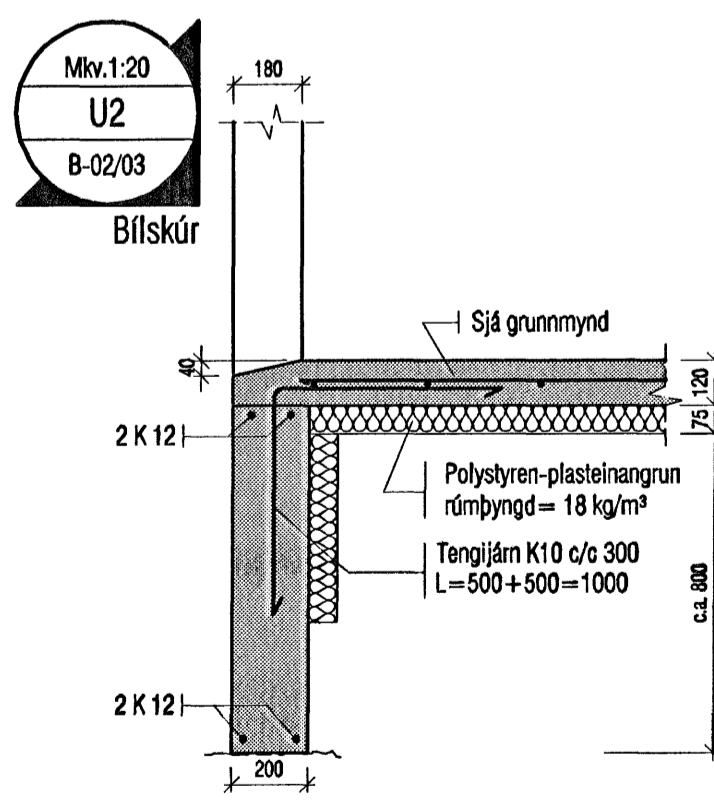
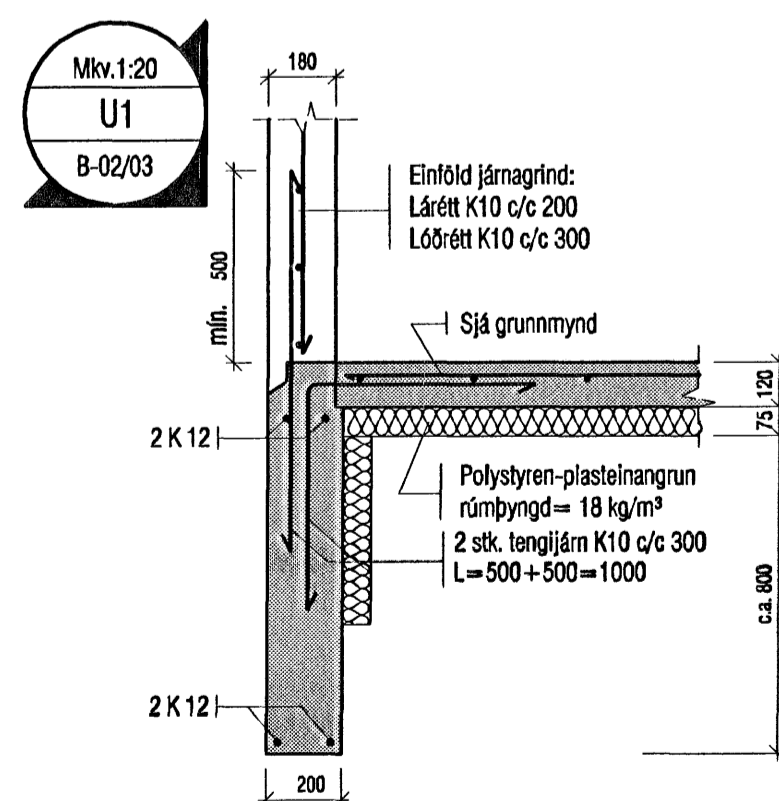
Járnalögn K10 c/c 300 eða K131 járnsmottur í efri brún. Sleyphula 25mm
K=27,42
P:120

Járnalögn K10 c/c 300 eða K131 járnsmottur í efri brún. Sleyphula 25mm
K=27,42
P:120

Járnalögn K10 c/c 300 eða K131 járnsmottur í efri brún. Sleyphula 25mm
K=27,42
P:120

Járnalögn K10 c/c 300 eða K131 járnsmottur í efri brún. Sleyphula 25mm
K=27,42
P:120

Skýringar:
 Á teikningu B-01 eru almennar skýringar og öll lágmarks ákvæði varðandi steypu og bendistál t.d. frágangur á jörnum kringum op og brúnir og fl. Gólfkótar í steypuvirki þ.e. í botnplötu eru 80 mm neðar en endanlegur kóti frágenginnar plötu (með gólfefni).
 Um nákvæma stærð og staðsetningu einstakra byggingahluta. Sjá nánar á sérteikningum aðalhönnuðar.
 Göt og raufar (sjá lagnateikn.)



Samþykkt þann
 31 JAN. 2007
 Byggingafulltrúinn í Hafnarfirði
 F.h. Sigurbjartur Halldórsson

VEKTOR - hönnun og ráðgjöf - Akralind 8, 201 Kópavogi.		Sigurbur Haldréinsson Byggingafræðingur 18.02.1958 símt. 554-6600 fex. 554-0998.	KVISTAVELLIR 46-54, HAFNARFIRÐI Undirstöður Grunnmynd
Teikn. nr. Samþykkt	Teikn. nr. Samþykkt	Daga. Hinn 24.01.07	Tölva. KÁ 24.01.07 A-06-06-36 Mælikvæði 1:50 Tölva. nr. B-02