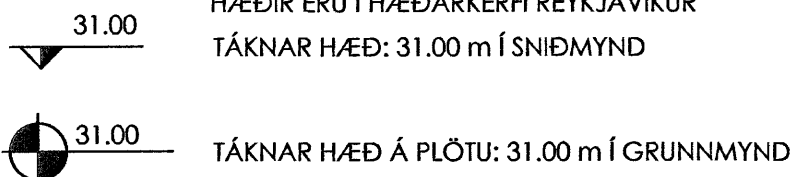


ALMENNT

HÆÐIR ERU Í HÆÐARKERFI REYKJAVÍKUR
TÁKNAR HÆÐ: 31.00 m Í SNÍÐMYND



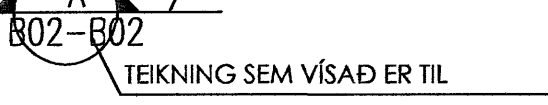
JÁRNAST/ERDIR ERU Í mm
TIMBURÞVERMÁL ER Í mm
ÖLL ÖNNUR ÖNEFND MÁL ERU Í mm

MERKIR: ÞYKKT PLOTU (VEGGJAR) ER 160 mm.
Á GRUNNMYND AF PLOTU ER SNÍÐID TEKID UNDIR
ÞEIRRI PLOTU SEM ER SÝND.

TÁKNAR STEYPUKIL, Í LÖÐRÉTUM STEYPUKILUM
KJALLARAVEGGJA KOMI A.M.K. 150 mm PLASTÞÉTLISTI.

HEITI SÉRMYNDAR

SÝNIR SNID



STEINSTEYPA

ÖLL STEYPA ER SKV. FS ENV 206

GERÐ STEYPU KEMUR FRAM Í TÖFLU HÉR AD NEDAN
OG Á VIÐKOMANDI TEKNINGU

BROTÞOLSFLOKKAR STEYPU

BYGGINGARHLUTUR	BROTÞOLS- FLOKKUR	VEDRUNAR- ÞOL	SIGMÁL (mm) F. ÍBLÖNDUN	LOFT
SÖKKLAR OG BOTNPLATA	C30	NEI	50-90	5-7%
VEGGIR OG PLOTUR	C30	NEI	50-90	5-7%
SÚLLUR ÚTI	C35	JÁ	50-90	5-7%
STODVEGGIR	C30	JÁ	50-90	5-7%
PLATA BÍLAGEYMSLU	C35	JÁ	50-90	5-7%

VEDRUNARÞOLIN STEYPA, SÉRÁKVÆÐI

SEMENTSMAGN > 330kg/m³
VATNSSEMENTTALA v/s < 0,45
ENDANLEGT LOFTIINNHALD > 5%
FJARLÆGDARSTUÐULL LOFTS < 0,25 mm

ÁLAGSFORSENDUR / STAÐLAR

ÖRYGGISKERFI SKV. ÍST DS 409
STEYPUVIRKI ALMENNT SKV. ÍST14 OG EUROCODE 2
STEYPUVIRKI JARÐSK. SKV. EUROCODE 8
STÁLVIRKI SKV. ÍST DS 412
TIMBURVIRKI SKV. ÍST DS 413
ÁLAG Á GRUNN SKV. ÍST 15
SNJÓÁLAG VINDÁLAG OG NOTÁLAG SKV. ÍST 12
JARÐSKJÁLFTAÁLAG SKV. ÍST 13

GRUNNGILDI ÁLAGS

ÍST 12 (3. ÚTGÁFA 2002-07-01)

NOTÁLAG Á PLOTUR

Gólfplötur í íbúðarhúsi 2,5 KN/m² (milliveggir innifaldir)

LEYFT ÁLAG Á KLÖPP 1000 KN/m²

VINDÁLAG

Grunngildi vindhraða 35,5 m/sek

SNJÓÁLAG

Grunngildi svæði 1 2,1 KN/m²
Grunngildi svæði 2 3,0 KN/m²
Gildi stuðulsins Ce 0,6
Gildi stuðulsins Ct 1,0

JARÐSKJÁLFTAÁLAG SKV. ÍST 13

FYLLINGARPÚÐI

ÞJÓPPUNARKRÖFUR TIL FYLLINGAR UNDIR SÖKKLA ERU EFTIRFARANDI

MALARFYLLING: E2 > 1100 E 2/E1 < 2,20

HRAUNFYLLING: E2 > 1100 E 2/E1 < 2,20

JÁRNALÖGN

UM BENDISTÁL OG JÁRNVINNUNU ALMENNT GILDIR ÍST 10 NEMA ANNARS SÉ GETID Á
TEKNINGUM EDA Í VERKLYSINGUM.

GERÐ OG MERKING JÁRNA

ALMENNT SKAL BENDISTÁL FULLNÆGJA KRÖFUM DS 13080

K: MERKIR KAMBSTÁL K5500 MED SKRIDMÖRK FYK ≥ 500 MPa, MIÐAÐ VID
0,1% VIKMÖRK.

Ks: MERKIR KAMBSTÁL SÚÐUSTÁL K5500 MED SKRIDMÖRK FYK ≥ 500 MPa, MIÐAÐ
VID 0,1% VIKMÖRK.

R: MERKIR SLÉTT STÁL Fe 360 (ST 37) MED SKRIDMÖRK FYK ≥ 240 MPa, MIÐAÐ
VID 0,1% VIKMÖRK.

BENDINET SKAL FULLNÆGJA KRÖFUM DS 13082

K189: MERKIR BENDINET MED SKRIDMÖRK FYK ≥ 500 MPa, MIÐAÐ VID 0,1% VIKMÖRK,
OG ÞVERSNIDFLATARMÁL = 189 mm²M.

← JÁRN Í NEDRI BRÚN PLOTU / YTRI BRÚN VEGGJAR.

← JÁRN Í EFRI BRÚN PLOTU / INNRI BRÚN VEGGJAR.

← K10C200
L=6000 10 mm KAMBSTÁL, L= 6000 mm. MED 200 mm MILLIBILI

← ENDI Á JÁRNI ER BENN.

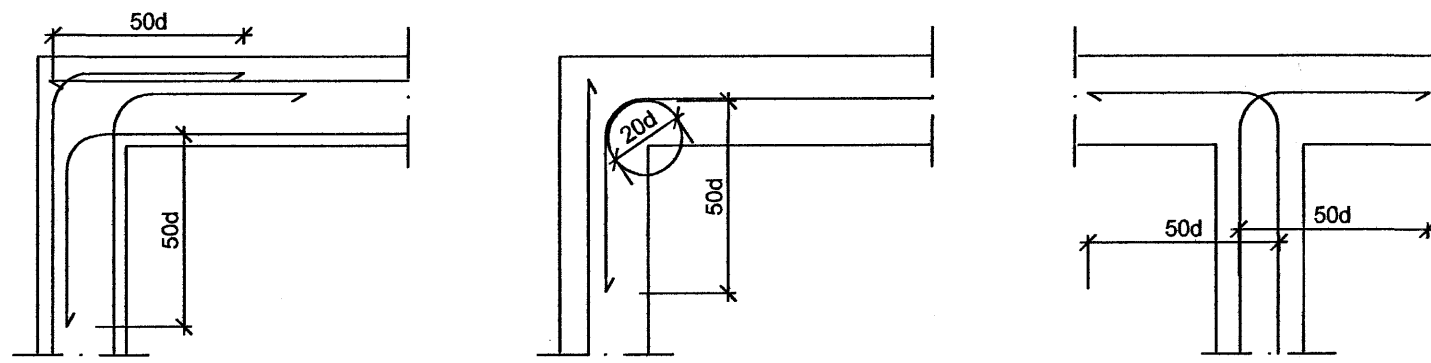
← JÁRN BEYGIST SKEYTILENGD INN Í AÐLUGGJANDI BYGGINGARHLUTA.

← GEFUR STEFNU JÁRNA SEM LEGGJAST NÆST YFIRBORDI STEYPU.

MERKIR AD BIL MILLI JÁRNA SÉ JAFNT Í BÁÐAR ÁTTIR.

--- MERKIR UPPBEYGJULINU, ÞAR BEYGIST ANNAÐ HVERT JÁRN UPP Í EFRI BRÚN Á
PLOTU

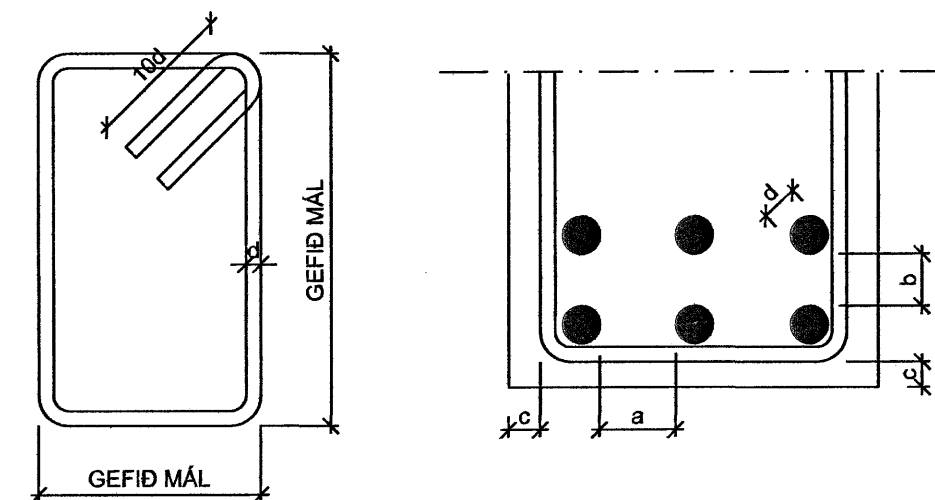
TENGING JÁRNAGRINDA NEMA ANNAÐ SÉ TEKID FRAM Á TEKINGUM.
d ER ÞVERMÁL JÁRNA.



BIL MILLI JÁRNA / STEYPUHULA

LYKKJUR:

Í LYKKJUR SKAL NOTA
R-STÁL EDA Ks-STÁL
(SÚDUHÆFT KAMBSTÁL)



VARÐANDI BIL MILLI JÁRNA / STEYPUHULA

a ≥ 2d

Dmax+ 10 mm

b ≥ 1,5d

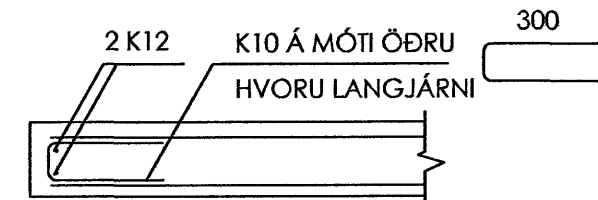
20 mm

VEGGENDAR

ALLIR VEGGENDAR SEM EKKI ERU MERKTIR
SÉRSTAKLEGA SKULU BENTIR Á ÞENNAN HÁTT:

← TÁKNAR 2 K12 Í VEGGENDA

TVÖFÖLD
GRIND

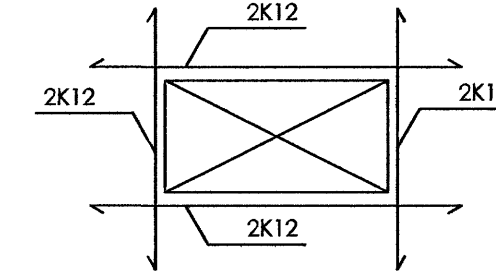


SKEYTILENGD JÁRNA

SÉ EKKI ANNAÐ TEKID FRAM SKULU JÁRN AETÍÐ FEST SKEYTILENGD INN Í
AÐLUGGJANDI BYGGINGARHLUTA.
Í BITUM OG PLOTUM SKAL EKKI SKEYTA MEIRA EN ÞRÍJA HVERT JÁRN Í
SAMA ÞVERSNIDI OG AÐENS FJÓRÐA HVERT JÁRN Í VEGGJUM NEMA ANNAÐ
SÉ SÝNT Á TEKNINGUM. SKEYTILENGD VID VÍXLLAGNINGU KAMBSTÁLS SKAL
VERA 40d (d = ÞVERMÁL STANGAR)

ÞVERMÁL STANGAR Í mm	8	10	12	16	20	25
SKEYTILENGD Í mm	320	400	480	640	800	1000

SÉ ANNAÐ EKKI TEKID FRAM SKAL LEGGJA 2K12 Í KRINGUM GÖT, DYRA-OG
GLUGGAOP ER NÁI 50 cm ÚT FYRIR ÖPÍÐ.



SKEYTING BENDINETA

ALMENNT GILDIR AD SKEYTILENGD NEVI ÞVÍ, AD ÞRjú ÞVERJÁRN SÉU
Í VÍXLSKEYTUM, ÞÓ ALDREI MINNI EN 40d. BENDINET MED 15 cm
MÖSKVA SKAL ÞVÍ VÍXLEGGJA UM TVO MÖSKVA.

ALMENNT GILDIR AD STEYPUHULAN (c) SKAL FULLNÆGJA EFTIRFARANDI
KRÖFUM NEMA ANNAÐ SÉ TEKID FRAM Á TEKNINGUM EDA Í VERKLYSINGU.

30 mm Í VEGGJUM UTANDYRA
25 mm Í INNVEGGJUM
30 mm Í SÚLUM ÚTI
25 mm Í SÚLUM INNI
25 mm Í LOFTPLOTUM INN
30 mm Í LOFTPLOTUM ÚTI
30 mm Í BITUM ÚTI
25 mm Í BITUM INNI
40 mm Í SÖKKLUM
90 mm ÞAR SEM STEYPT ER BEINT Á KLÖPP

TRÉVERK

G/ÆDARFLOKKUR LÍMTRÉS ER L 40.
AÐRIR BURÐARVEIDIR ERU ÚR K-18 EDA BETRA
ALLUR FESTILUTUR ÚR JÁRNI SKULU HEITGALVAN-
HÚÐAÐIR, NEMA ANNARS SÉ GETID

ÞAR SEM TRÉ LEGGST AD STEINSTEYPU, KOMI
ASFALTÞAPPI MILLI TRÉS OG STEINS

FÚAVERJA SKAL SPERRUENDA OG ÞÁ HLUTA TRÉS,
SEM STEYPAST INN EDA LEGGJAST AD STEYPU, MED
C-TOX EDA SAMBÆRILEGU EFN, TVÆR UMFERDIR
N - TÁKNAR VENJULEGA SLÉTTA NAGLA

K - TÁKNAR KAMBSAUM, BMF

M16 - TÁKNAR BOLTA MED ÞVERMÁL 16 mm

T16/120 - TÁKNAR TRÉSKRÚFU
MED ÞVERMÁL 16 mm OG LENGÐ 120 mm

NAGLASTÆRÐ a/b TÁKNAR NAGLA MED ÞVERMÁL
0,1 x a mm OG LENGÐ b mm

UNDIR BOLTAHAUSA OG RÆR, SEM HERÐAST AD TRÉ,
KOMI SKÍFUR MED KANTLENGD 3 x d OG ÞYKKT 0,3 x d

ÞAKFESTINGAR

BÁRUJÁRN SKAL NEGLA Í AÐRA HVORA HÁBÁRU, NEMA VID ÞAKBRÚNIR
ÞAR SKAL NEGLA Í HVERJA HÁBÁRU. FJARLÆGD MILLI NAGLARADA
SKAL VERA MINNST 70 SM. Á HLIDARSAMSKEYTUM PLATNA SKAL EKKI
VERA MEIRA EN 35 SM MILLI NAGLA. VID ÞAKBRÚNIR SAMSÍÐA BÁRUM SKAL
GÆTA ÞESS AD FESTA BÁRUJÁRN VANDLEGA.

ÞEGAR NEGLT ER Í HVERJA HÁBÁRU SKAL VERA C.A. 15SM MILLI
AÐLUGGJANDI NAGLA, SVO ÞEIR LENDI Í SITTHVORU BORDI ÞAKKLÆÐNINGAR
FYLGST SKAL MED AD NEGLING SÉ EKKI TAFT Í BORDI
VENJULEGA BORDAKLÆÐNINGU 1"×6" SKAL NEGLA MED 3 STK 3" GALV. SAUM

STÁLVIRKI

EFNISGÆÐI:

EFTIRFARANDI GILDIR, NEMA ANNAÐ

KOMI FRAM Á TEKNINGUM:

STÁLVIRKI SKV. EN 10025

ALLT STÁL ER Fe 360D

BOLTAR SKV. DIN 931 8.8

SKINNUR UNDIR RÆR SKV. DIN 126C

RÆR SKV. DIN 934 - 8

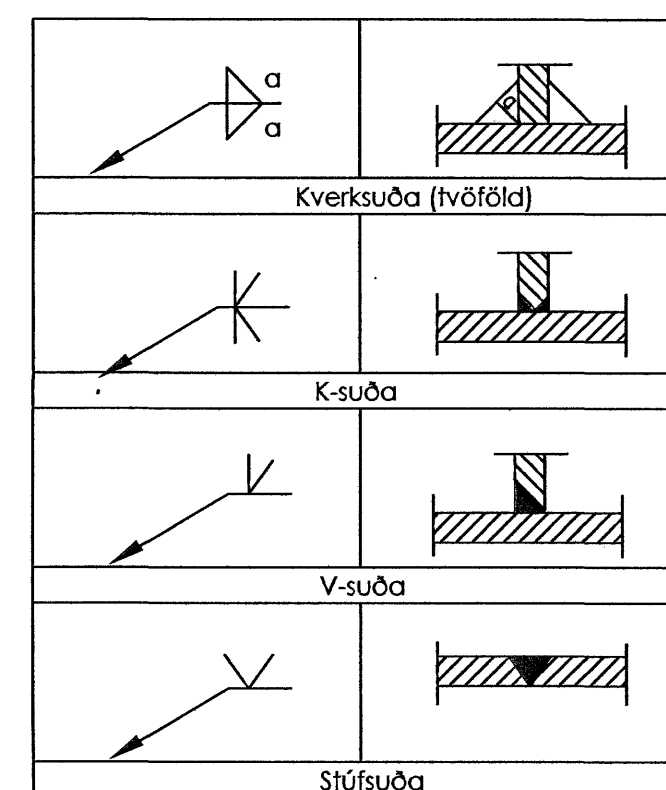
BOLTAR, RÆR OG SKINNUR

SKULU VERA HEITGALVANHÚÐUÐ

UM YFIRBORDSMEDHÖNDLUN STÁLVIRKIS ER
VÍSAÐ Í VERKLYSINGU.

ÞEIR EINIR MEGA FRAMKVÆMA SÚDUVINNUNU,
SEM HAFJA TIL ÞESS TILSKILIN RÉTTINDI FRÁ
IÐNÆKNISTOFNUN ÍSLANDS.
MINNSTA LEYFLEGA KVERKSUÐA ER 4 mm
OG SÚDUFNI SKAL VERA A.M.K. JAFNGOTT
OG EFINI ÞESS STÁLS SEM VERID ER AD
SJÓÐA SAMAN, BÆÐI HVAD VARDAR STYRK
OG SEIGLU.

SUÐUTÁKN:



ÚTGÁFUFRILL

NÚMÉR:	DAGS:	SKÝRNINGAR:	UNNIB:
DAGS:	SAHRÆHÖNNUBAR		

Samþykkt þann
01 FEB. 2007

Byggingafulfrúinn í Hafnarfir
F.h. Sigurbjartur Halldórsson

EMIL ÞÓR GUÐMUNDSSON
FIFI

LÆKJASMÁRA 98
200 KÓPAVOGUR
SÍMI: 544 4004
GSM: 888 9517
NETFANG: emil@emil.is
kt: 280456-3499

HEITI VERKS:

Brekkusá 8

HEITI TEKNINGAR:

Skýringar við burðarvirki

PKV:	DAGS:	VERK NR:	
Enginn	25/09/00	G101	
TEKNAÐ:	YFIRFARIB:	SAMÞYKKT:	NR. TEKNINGAR:
EÞG	EÞG	EÞG	
DAGS/ÞEIRINGAR:	NAFN HÖNNUBAR:	EMIL ÞÓR GUÐMUNDSSON	B00
UNDRSKR.HÖNNUBAR:	UNDRSKR.HÖNNUBAR:		
		ÚTGÁFA	