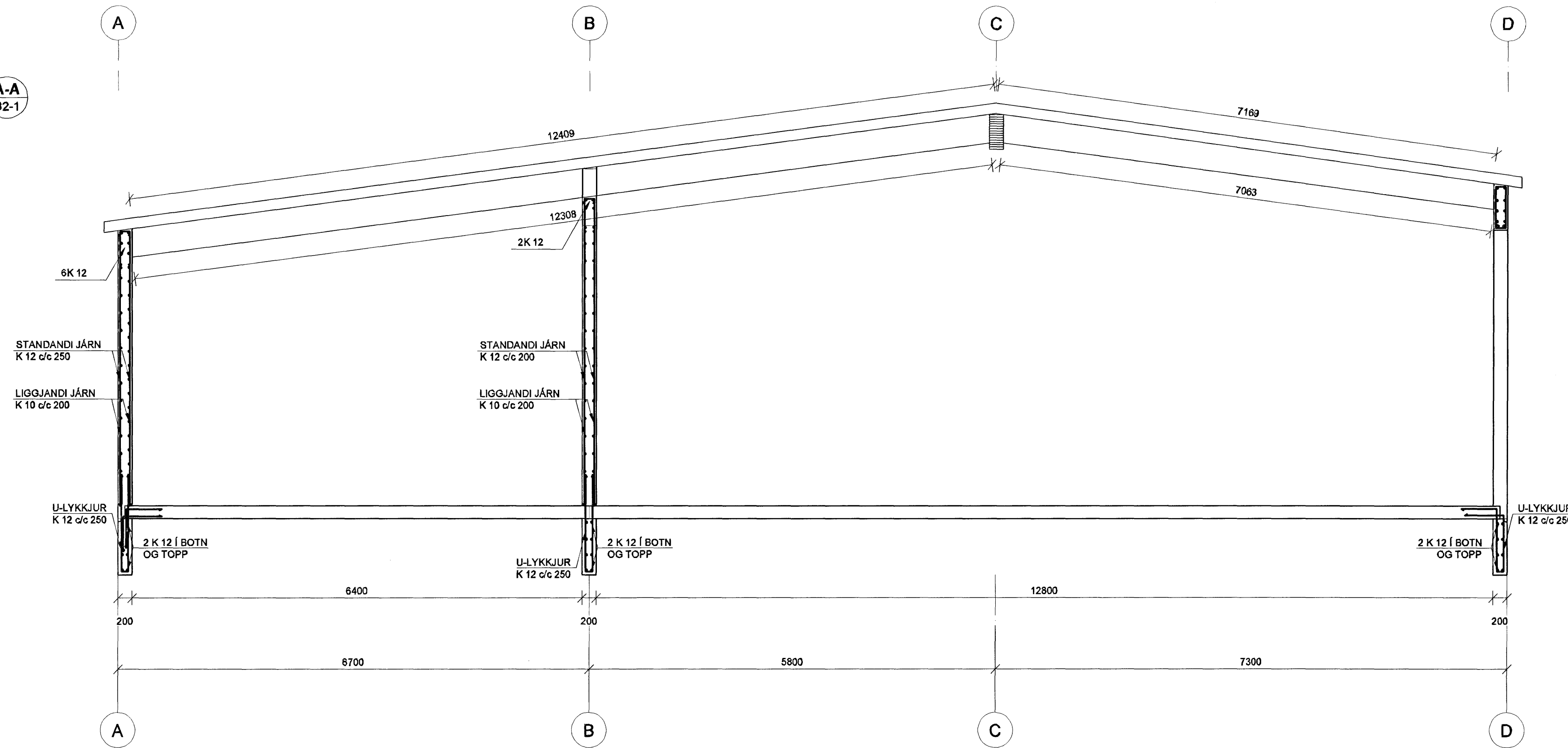
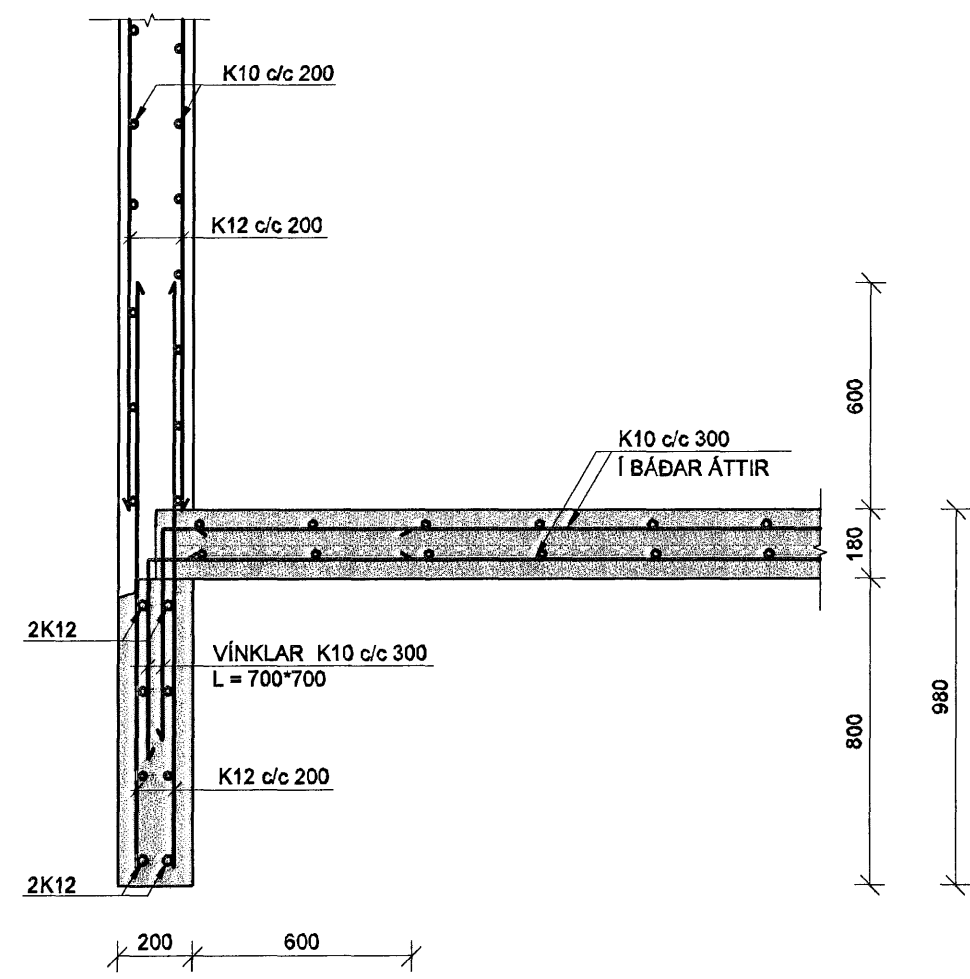


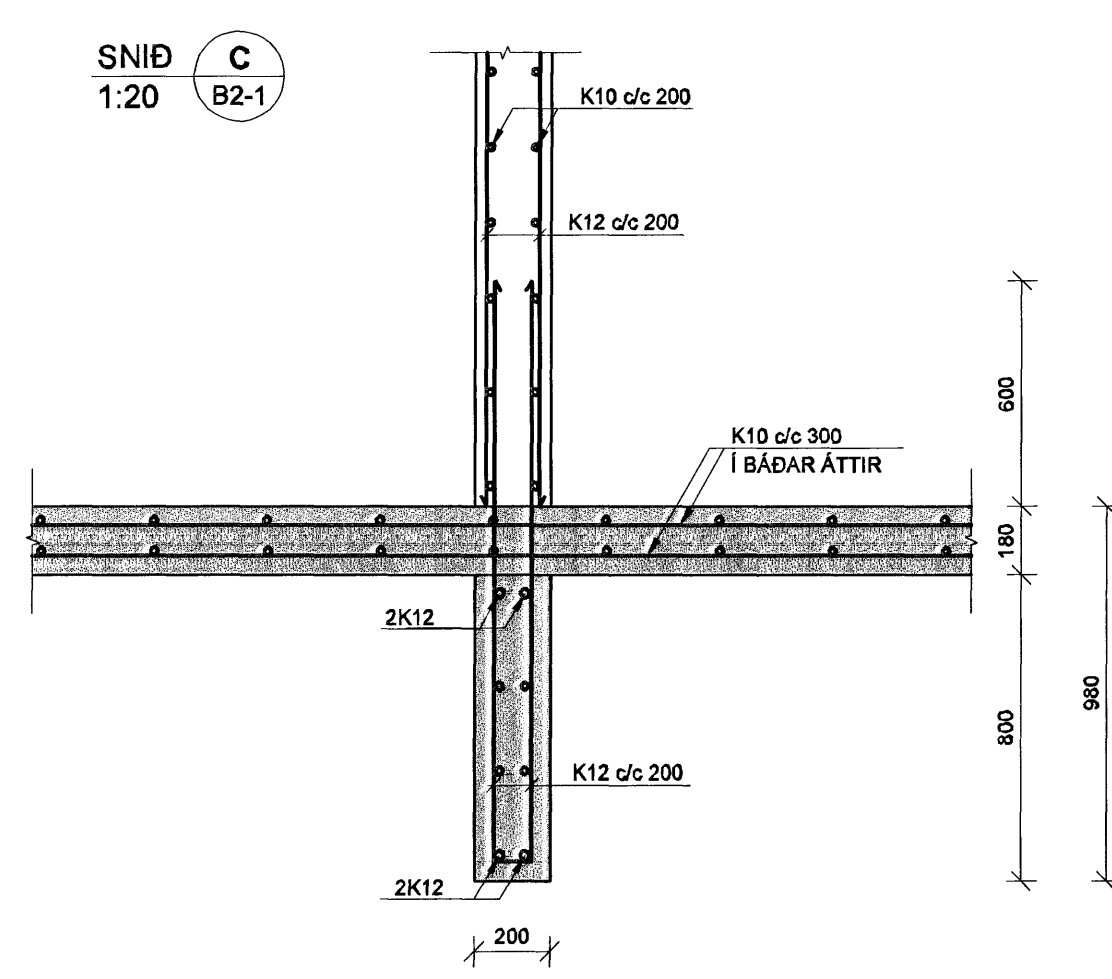
SNID A-A
1:50 B2-1



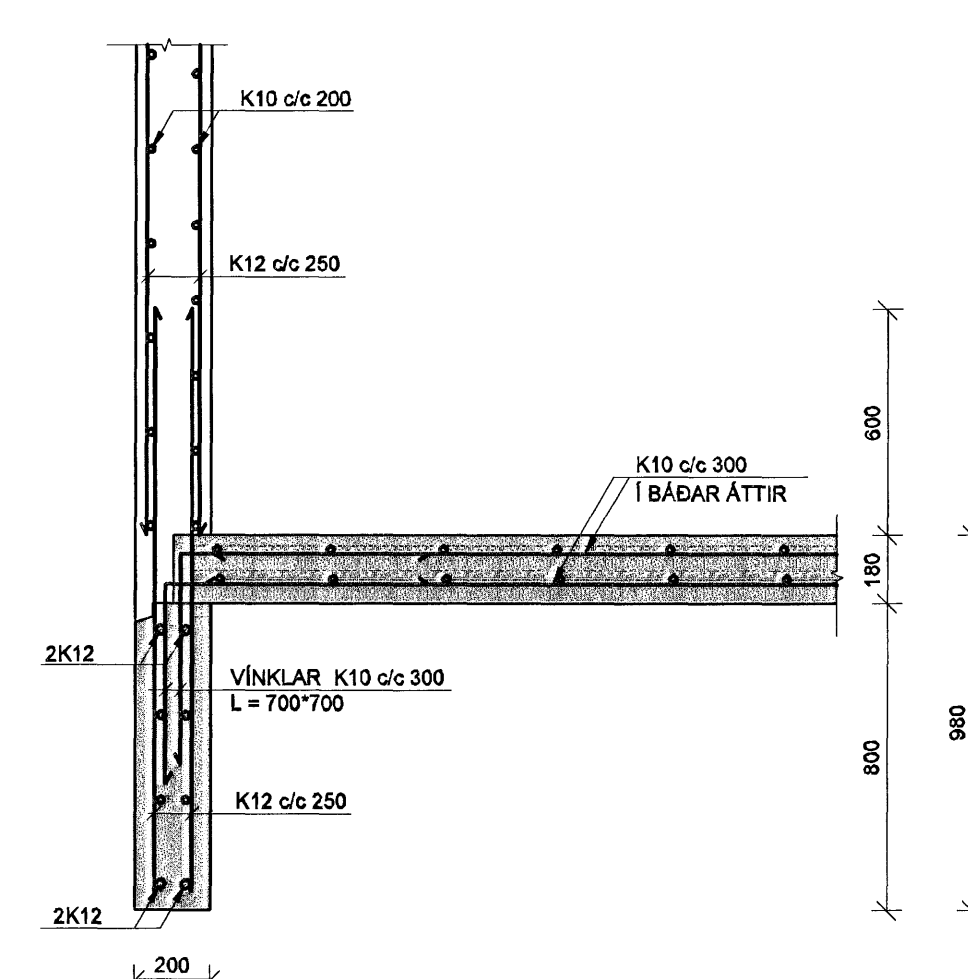
SNID B
1:20 B2-1



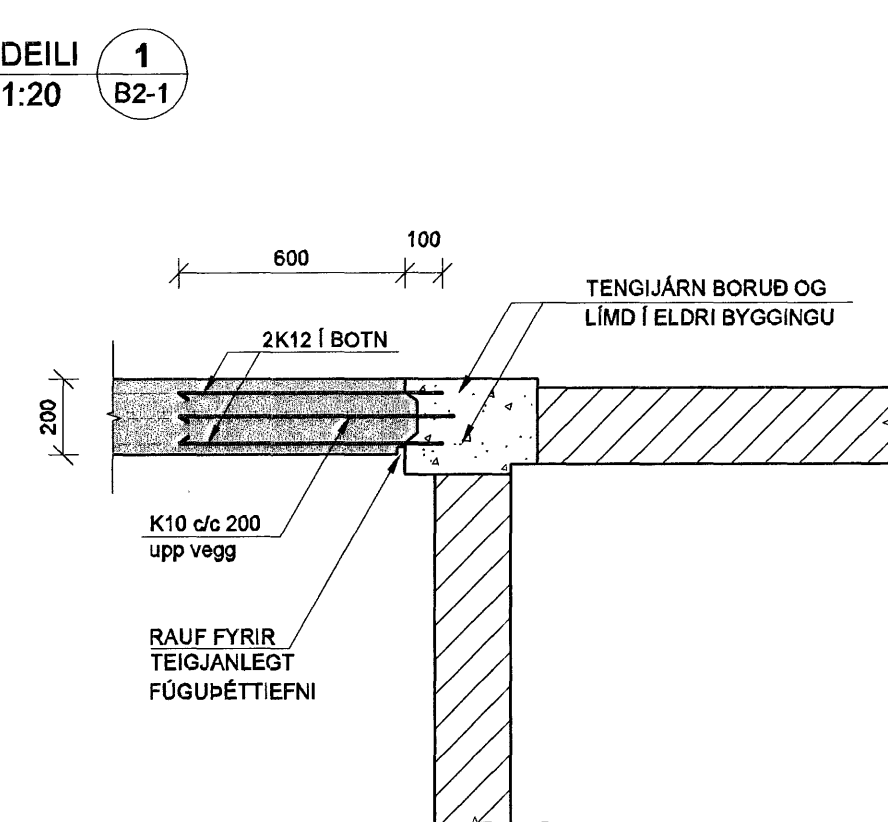
SNID C
1:20 B2-1



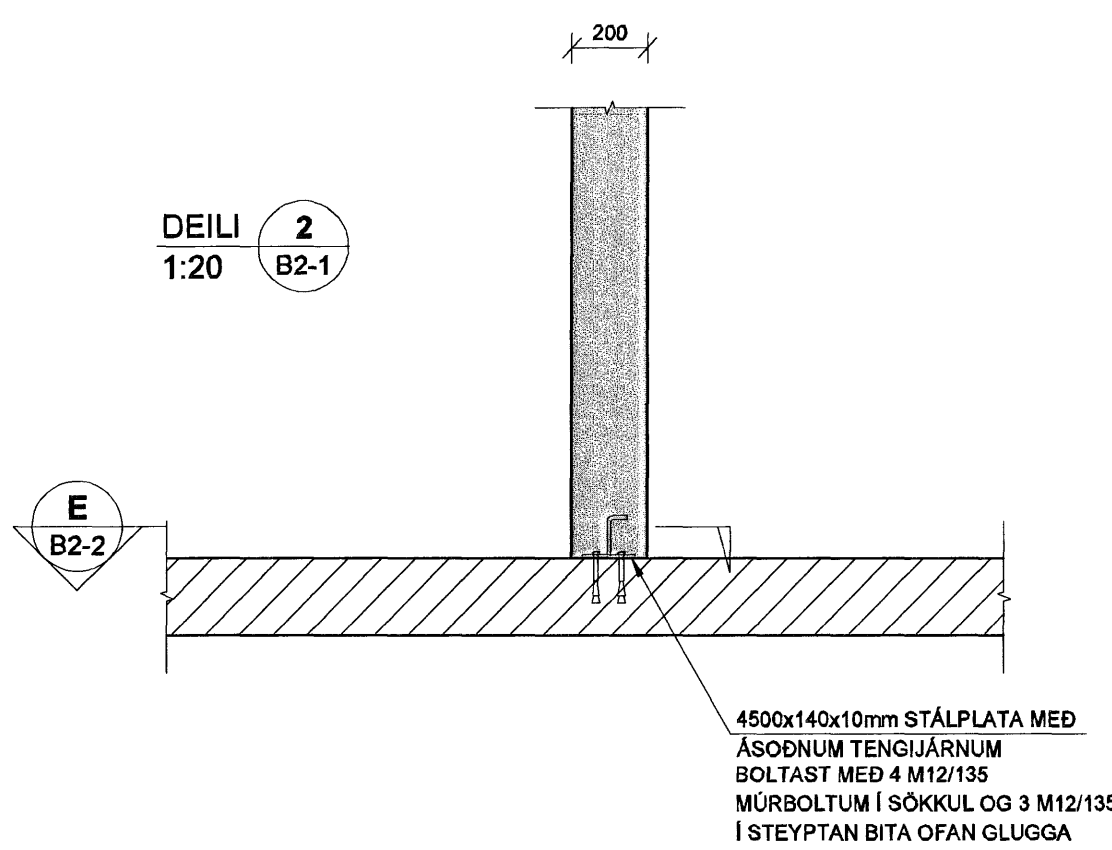
SNID D
1:20 B2-1



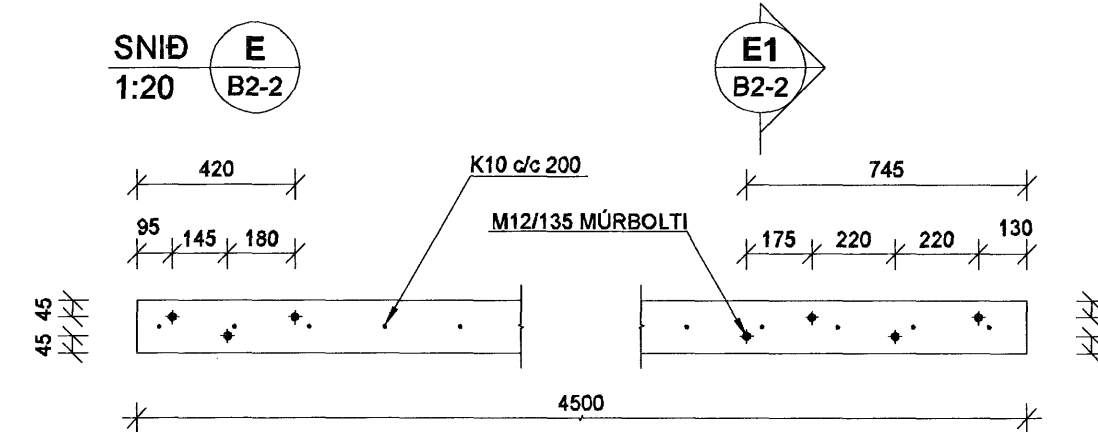
DEILI 1
1:20 B2-1



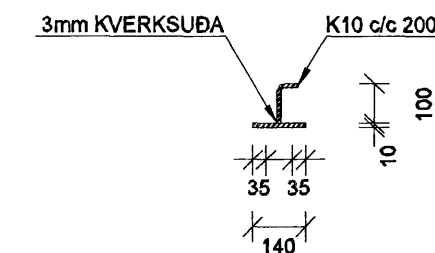
DEILI 2
1:20 B2-1



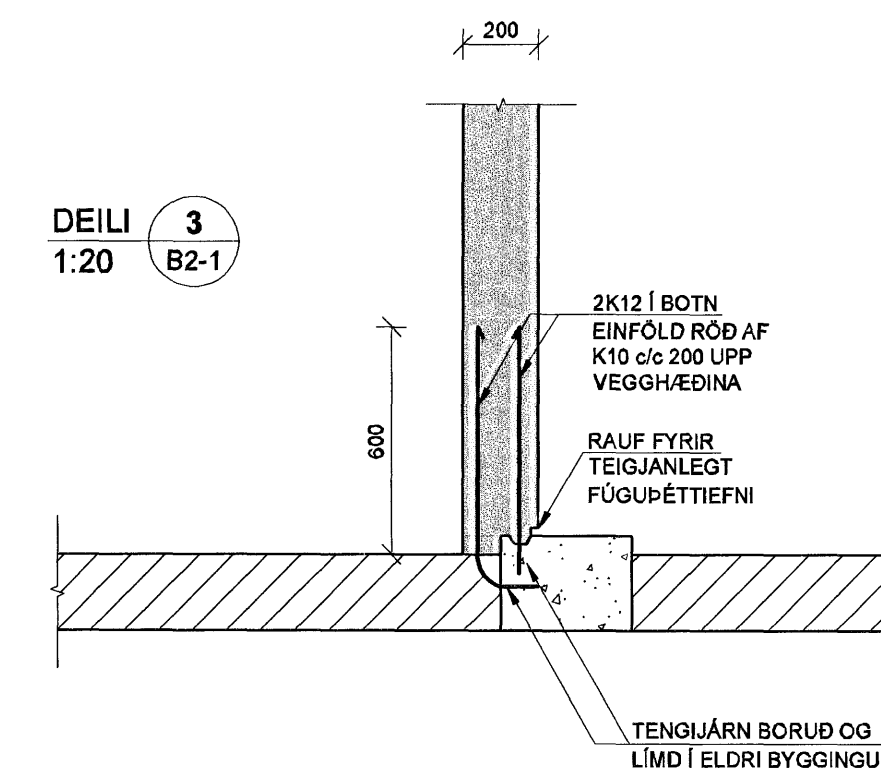
SNID E
1:20 B2-2



SNID E1
1:20 B2-2



DEILI 3
1:20 B2-1



SKÝRINGAR

GRÖFTUR:

FJARLÆGJA SKAL ALLAN LÍFRÆNAN JARÐVEG ÚR GRUNNI.
UNDIR BOTNPLÖTU SKAL FYLLA MEÐ MALAR - FYLLINGU OG ÞJAPPA ÞANNIG AÐ ÞJÖPPUN VERÐI SAMERILEG VIÐ 98% STANDARD PROKTOR.

MESTA ÁLAG Á FYLLINGU UNDIR PLÖTU: 0,5 MN/m²
MESTA ÁLAG Á GRUNN, Á KLÖP: 0,8 MN/m²

Almennt:

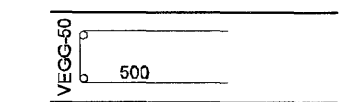
SKYGGÐ SVÆÐI TÁKNA VEGGI FYRIR OFAN BOTNPLÖTU.

MÁLSETNINGAR Á VEGGJUM OFAN BOTNPLÖTU ERU GRÖFLEGAR MÁLSETNINGAR VEGNA TENGIJÄRNA. NÁNARI MÁLSETNINGAR Á HURÐUM OG VEGGJUM SJÁ TEIKNINGAR ARKITEKTS.

BENDING:

TENGIJÄRN UPP Í VEGGI Í LÍNU B, 1 OG 4 ERU K12 c/c 200 Í BÄÐAR BRÚNIR. Í VEGGI Í LÍNU A OG D ERU K12 c/c 250 Í BÄÐAR BRÚNIR. TENGIJÄRN SKULU STANDA MINNST 800 UPP ÚR UNDIRSTÖÐUKLOSSA SJÁ NÁNAR SÉRMYND.

UPP MEÐ INNKEYRSLUGÖTUM SKAL SETJAST 2K16 BUNDIN Í LYKKJUR K10 c/c 200



KÓTAR - SJÁ TEIKNINGU ARKITEKTS

TILVÍSANIR:

ALMENNAR SKÝRINGAR: SJÁ TEIKNINGU NR. B000

MÁLSETNINGAR Á VEGGJUM: TEIKNING ARKITEKTS

GÖT Í UNDIRSTÖÐU VEGGJUM: TEIKNING LAGNAHÖNNUDA

Sampykkt þann
19. DES. 2006

Byggingafulltrúinn í Hafnarfirði
F.h. Sigurbjartur Halldórsson

Útg. Dags. Skýring Hannabýfirfarð

VSB

VERKFRÆÐISTOFA

Bj. EJARHRAUN 20 · 220 HAFNARFJÖRDUR · KENNIT. 710796-2899
vsb@vsb.is · Sími 585 8600 · Fax 585 9810 · www.vsb.is

Áritun sérhönnuðar
Björn Gústafsson Kt: 180550 4889

Verkefni
EYRARTRÖÐ 13
HAFNARFJÖRDUR

Verkefni
BURÐARVIRKI - VIÐBYGGING

SNID OG SÉRMYNDIR

Hannað	Teiknað	Yfirfarð	Kvaði	Síða
SPJ	SPJ	SPJ	1:50	/ A1
Dags.	Verkefni	Teikning	Útgáfa	
23.10.2006	06859	B2-2	-	

Samp. Jón L. Jónsson