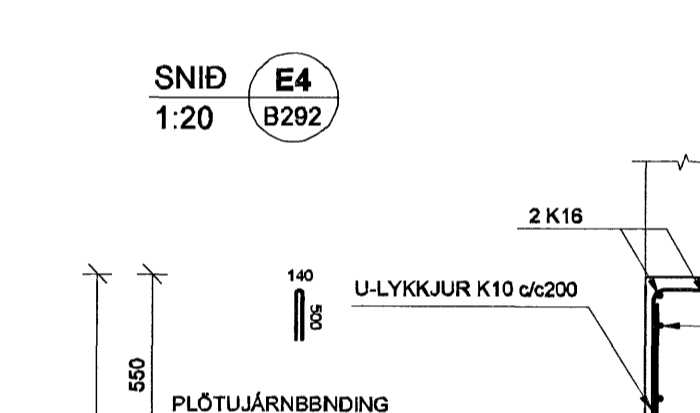
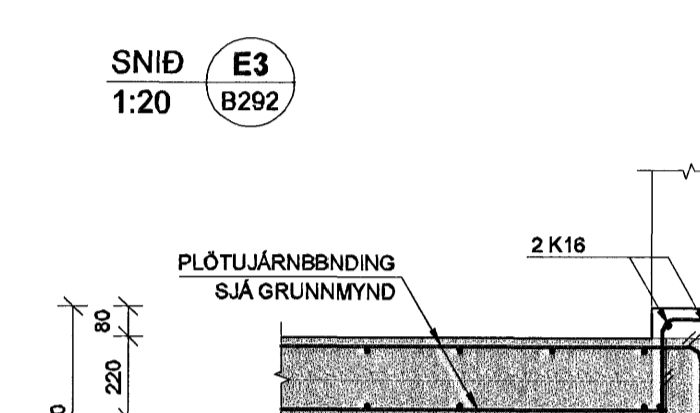
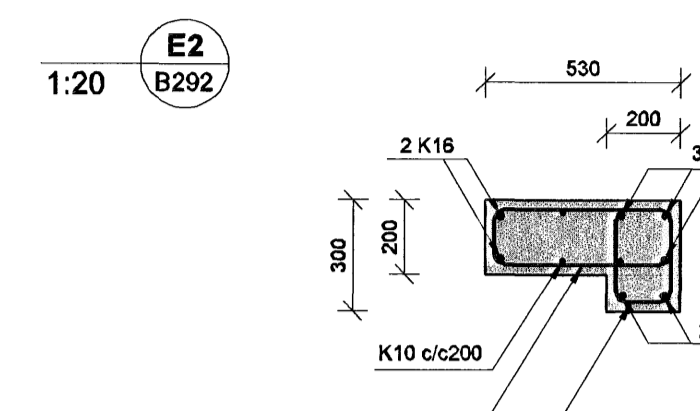
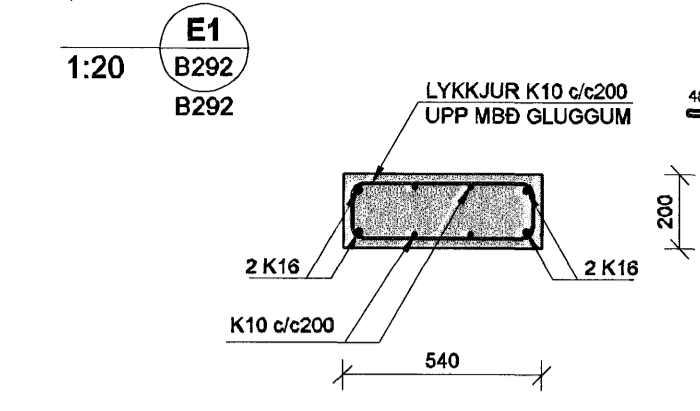
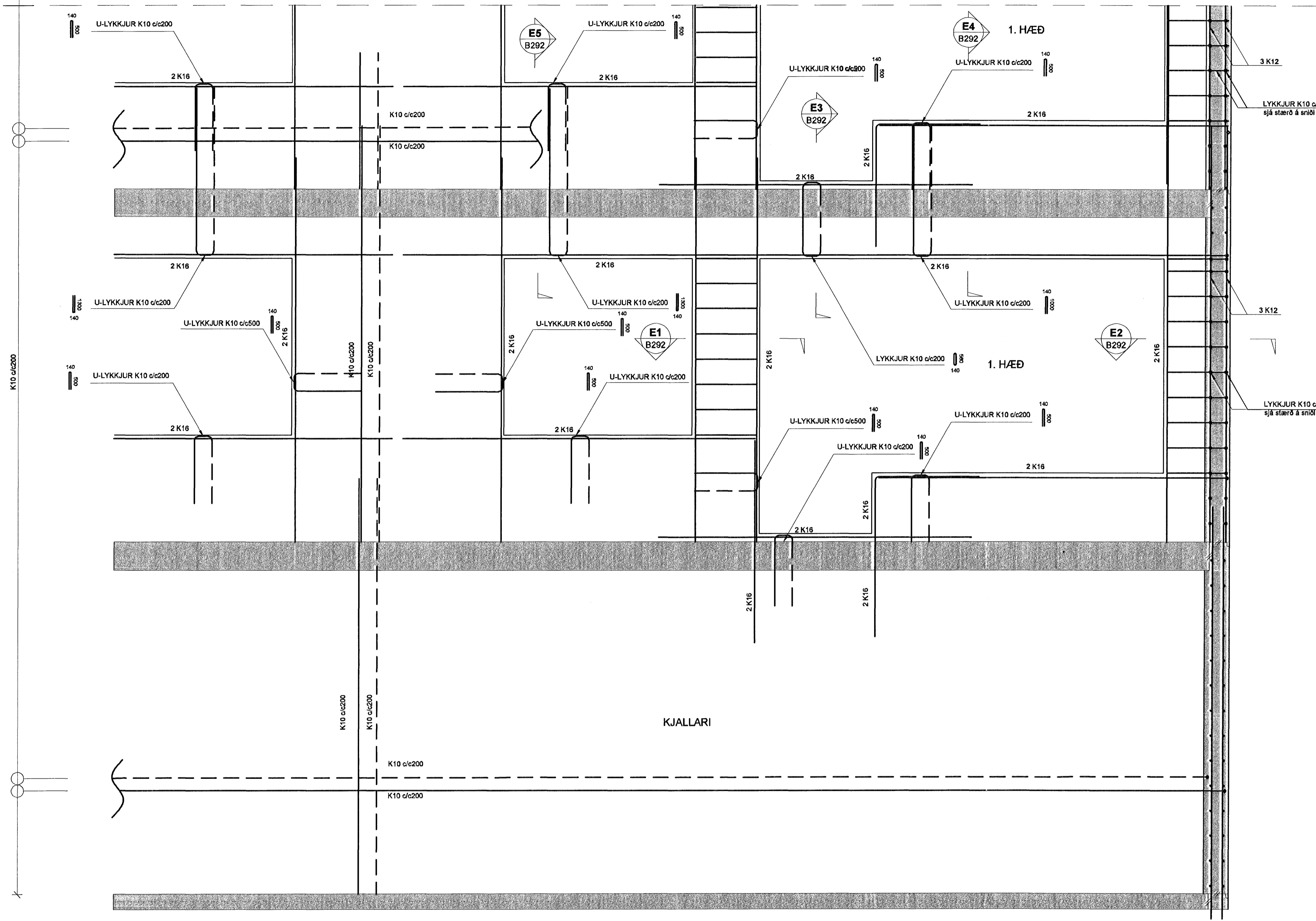
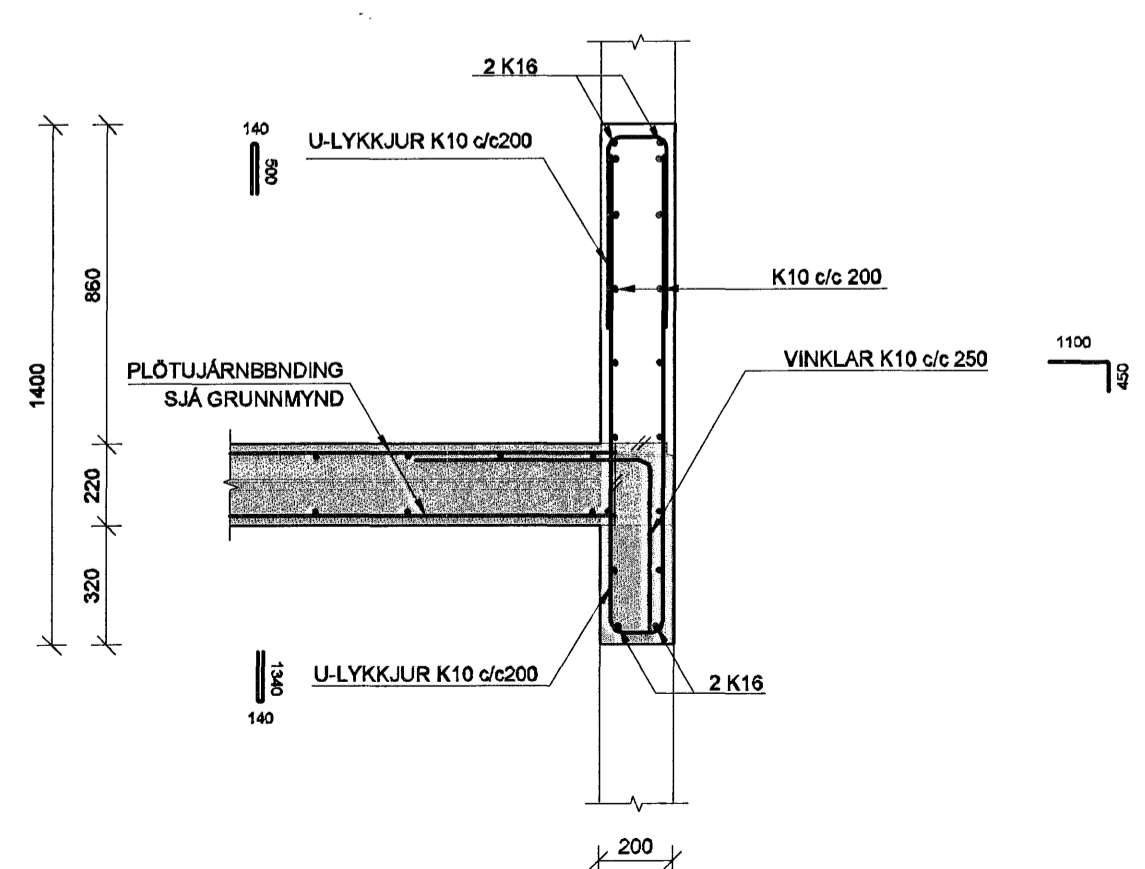


SNID E  
1:20  
B201  
B211  
B221

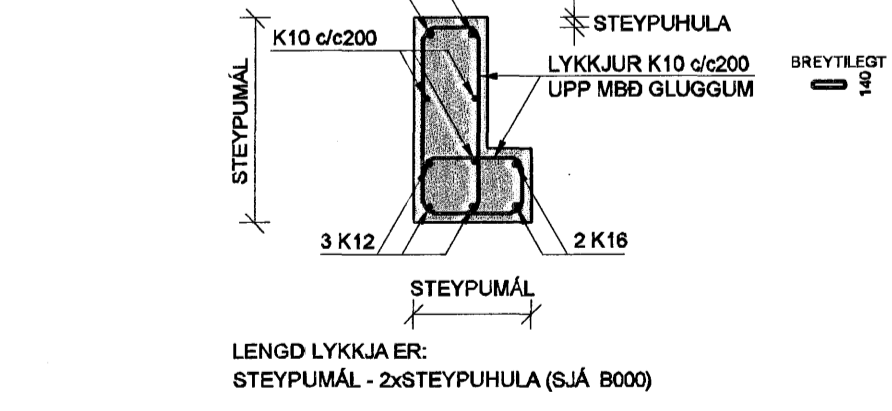
2. - 4. HÆÐ ER EINS OG 1. HÆÐ



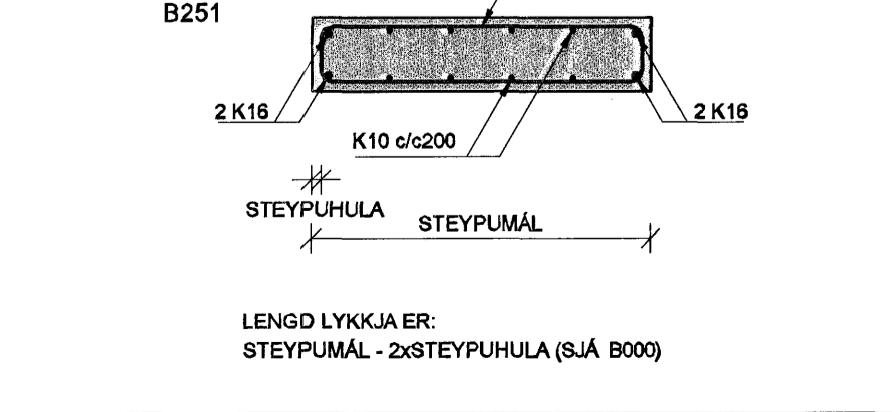
SNID E5  
1:20  
B292  
B292



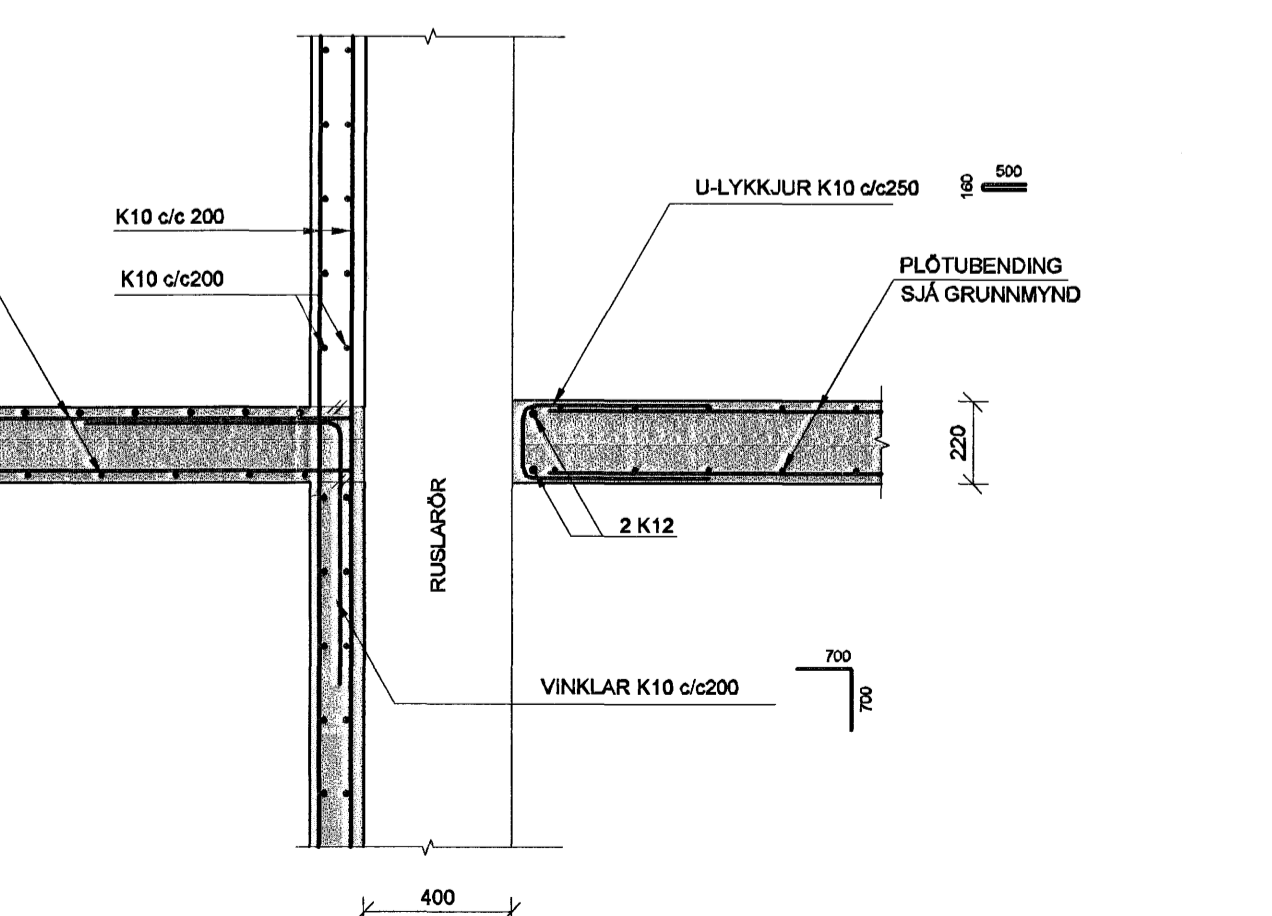
SNID 1  
1:20  
B211  
B221  
B251



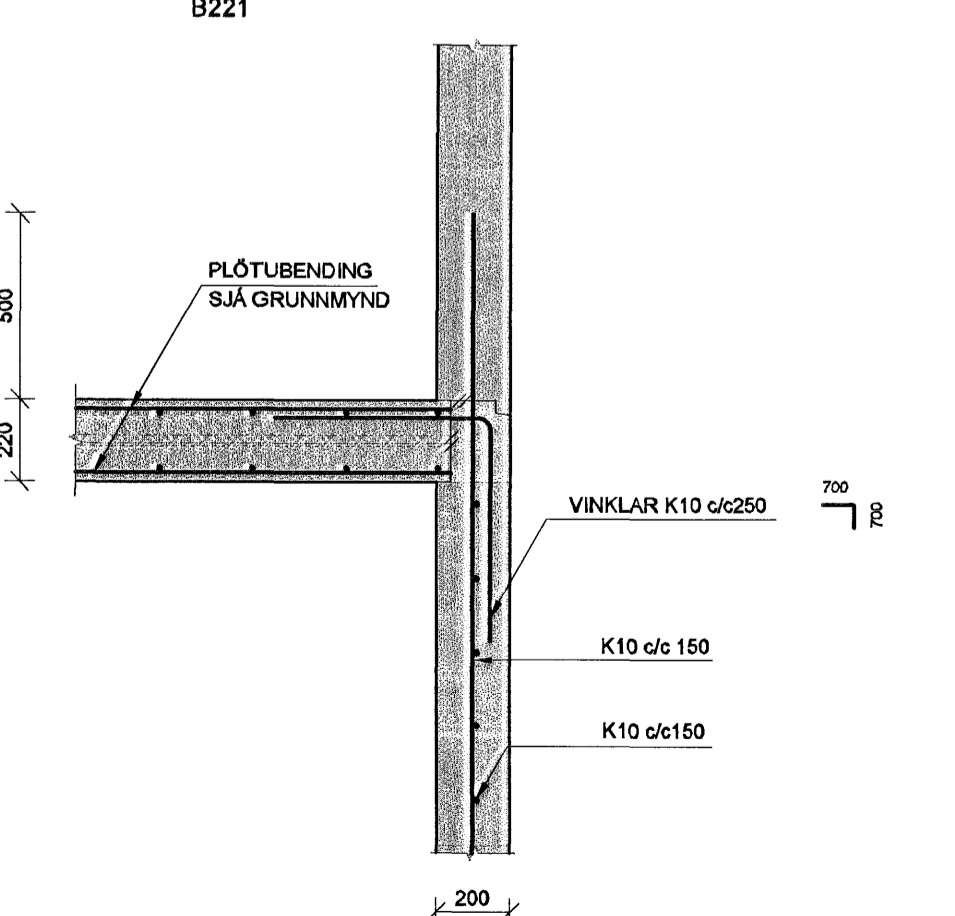
SNID 2  
1:20  
B201  
B211  
B221  
B251



SNID P  
1:20  
B211  
B221



SNID R  
1:20  
B201  
B211  
B221



**SKÝRINGAR**  
Punktalína táknar veggir fyrir ofan plötu.  
Másetningar á veggjum ofan plötu eru gróflaga másettar vegna tengjama.  
náðari másetningar á hurðum og veggjum sjá teikningar arkitekts.

**BENDING:**  
Útveggir 200mm með tvöfaldrni bændingu K10 c/c 200 í báðar áttir  
Innveggir 200mm með einfaldrni bændingu K10 c/c 150 í báðar áttir  
Innveggir 150mm með einfaldrni bændingu K10 c/c 200 í báðar áttir  
Tengjám upp í veggri efri hæðar standa minnst 500 mm upp úr plötu

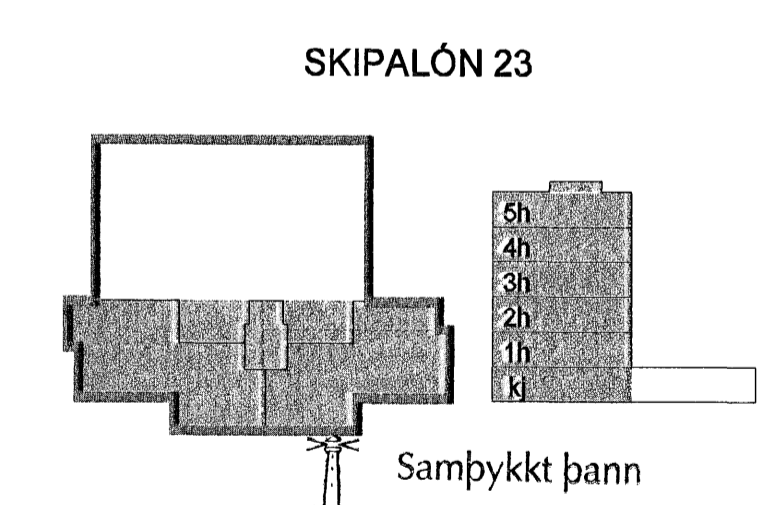
Í alla 200mm veggenda og kringumk öll op komi 2 K16 bundinn í lykkjur  
Í alla 150 mm veggenda og kringum öll op komi 2 K12 bundinn í lykkjur  
Lykkjur K10 c/c 500  
Lína sem að sýnir mörk efríbændingu. Jám skal alltaf ná háfla skreytlengd út fyrir mörk efrí bændingar.

Jámmottur í horn plötu 7 K10 c/c200 í báðar brúnir og báðar áttir. L=1500  
Vinkill K10 c/c200, L=Breytileg x 700 Vinkill gengur úr veggjum og bitum inn í loftplötu allan úthringinn.  
U-Lykkjur: Standa skreytlengd upp fyrir efríbrún plötu og bindast í neðri jám plötu.

**RAUNKÓTAR - SJÁ TEIKNINGU ARKITEKTS**  
GK = Hrákóti og miðað er við að botnplata sé í kóta 0,00

**TILVÍSANIR:**  
Almennar skýringar: sjá bl.nr.06876-B000  
Másetningar á veggjum: Teikning arkitekts  
Göt í plötum og veggjum: sjá teikningu lagnaðönnuða

**BROTÞOLSFLOKKUR STEYPU C25**



22. DES. 2006  
Byggingafultrúinn T Hafnarfirði  
F.h. Sigurbjartur Halldórsson  
Úlg. Dags. Skýring HannaðYfirráð

**VSB**  
VERKFRÆÐISTOFA  
BÆJARHAUN 20 · 220 HAFNARFJÖRDUR · KENNIT. 710706-2899  
vsb@vsb.is · Sími 585 8600 · Fax 585 8610 · www.vsb.is  
Áritun sérhönnuðar Björn Gústafsson Kt. 180550 4889  
Verkhúð  
**SKIPALÓN 23**  
HAFNARFIRÐI  
Verkhúð  
Búðarvirki  
Veggrir og plötur  
Sníð og sérmyndir

Hannað	Teiknað	Yfirráð	Kvarði	Síða
SPJ	SPJ	BG	1:20	/ A1
Dags.	Verkefni	Teikning	Útgáfa	
15.12.2006	06926	B292		

V:\2006\06876\06876-23\Skjalón 23\Skjalón 23\06876-B292.dwg