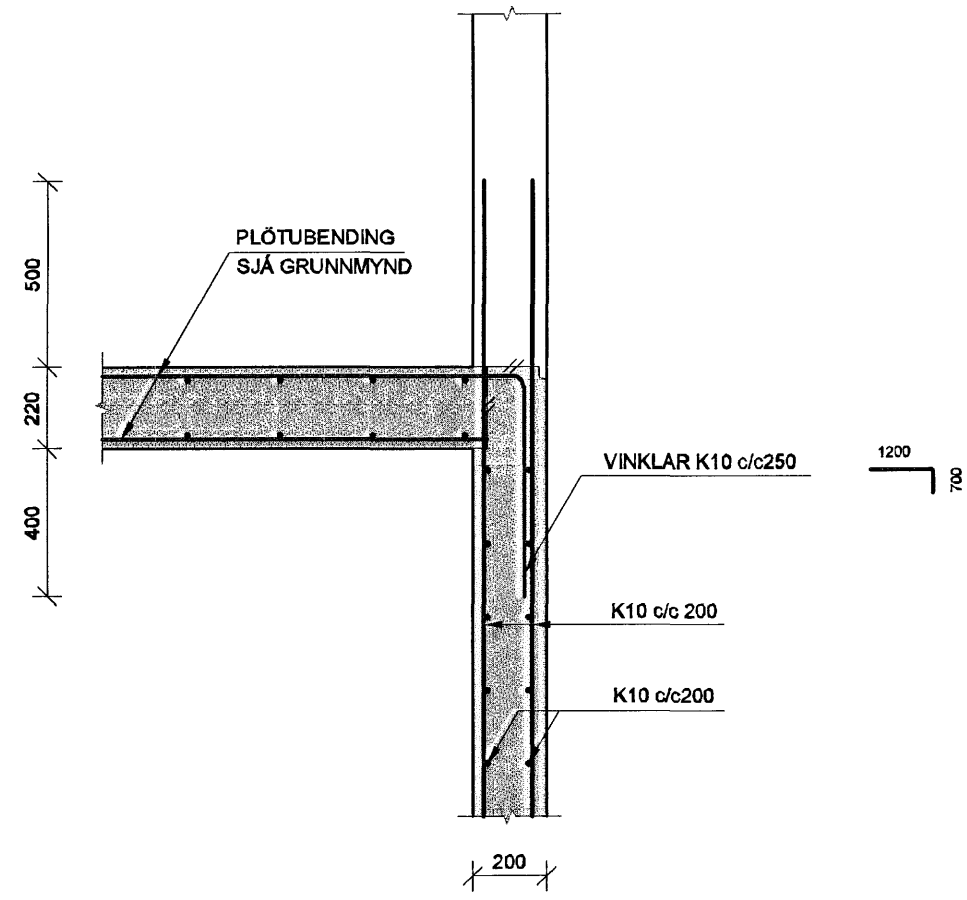
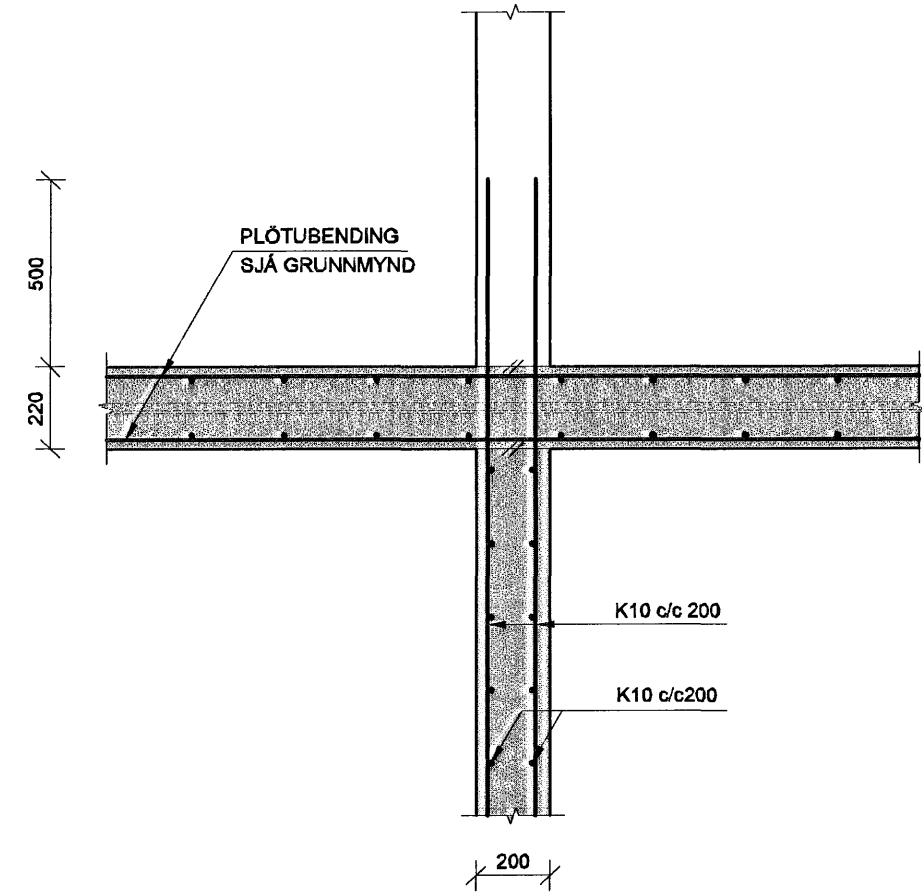


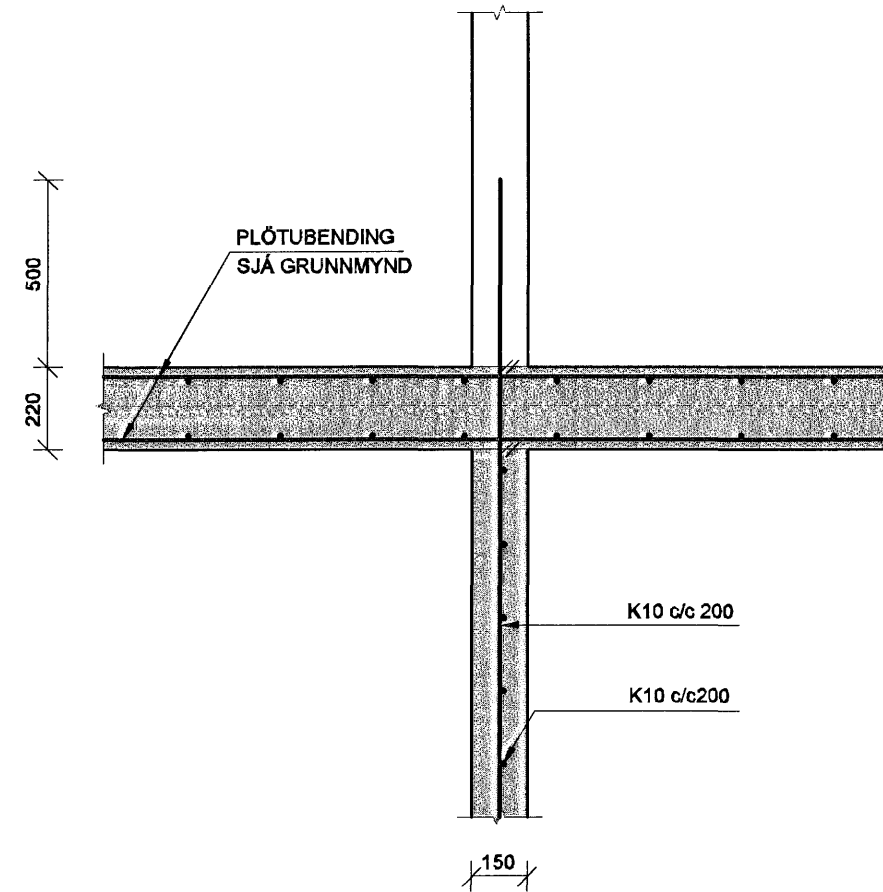
SNID 1:20
B201
B211
B221



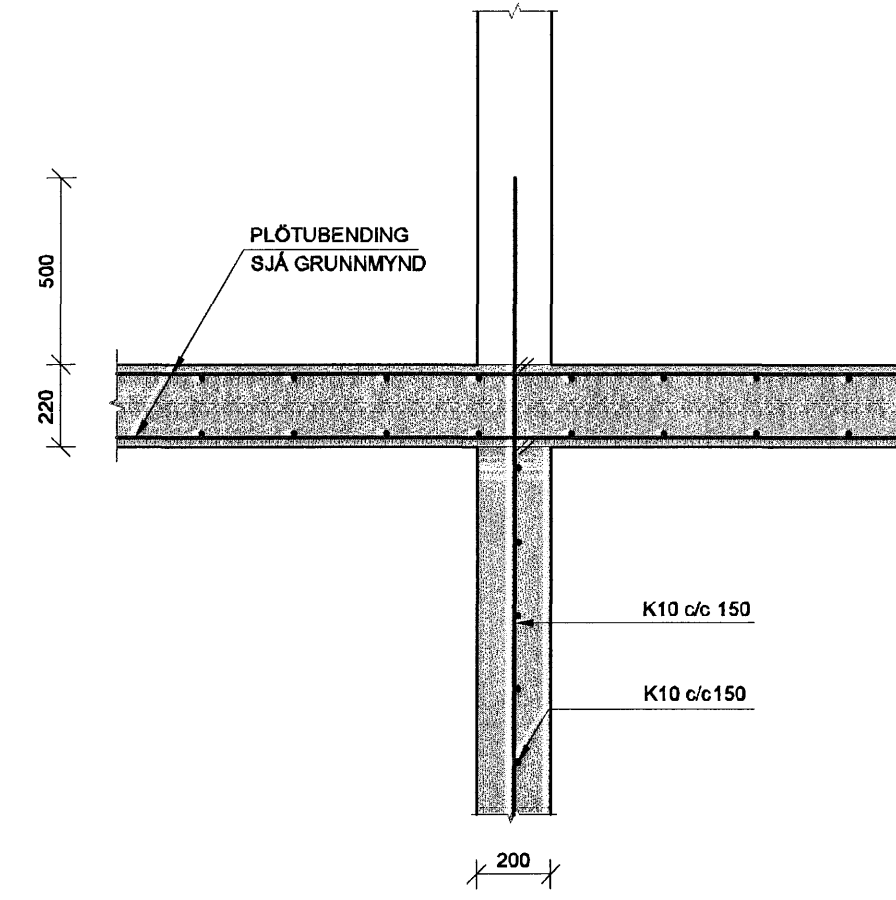
SNID 1:20
B201
B211
B221



SNID 1:20
B201
B211
B221

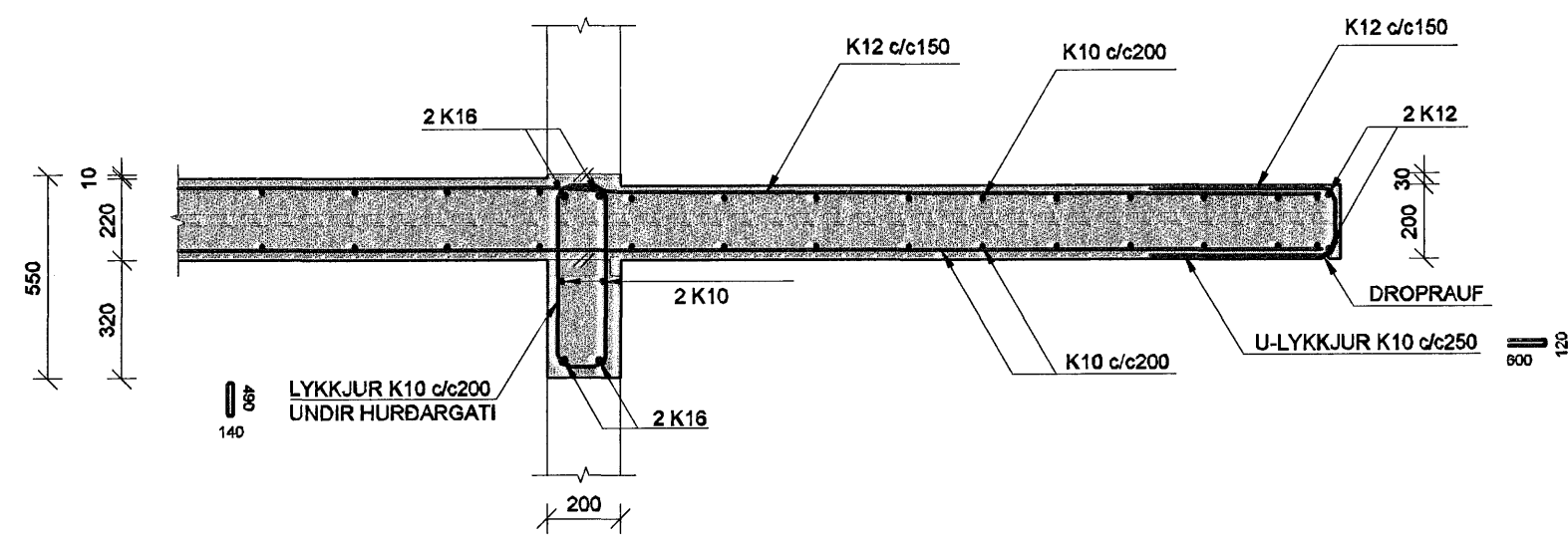


SNID 1:20
B201
B211
B221

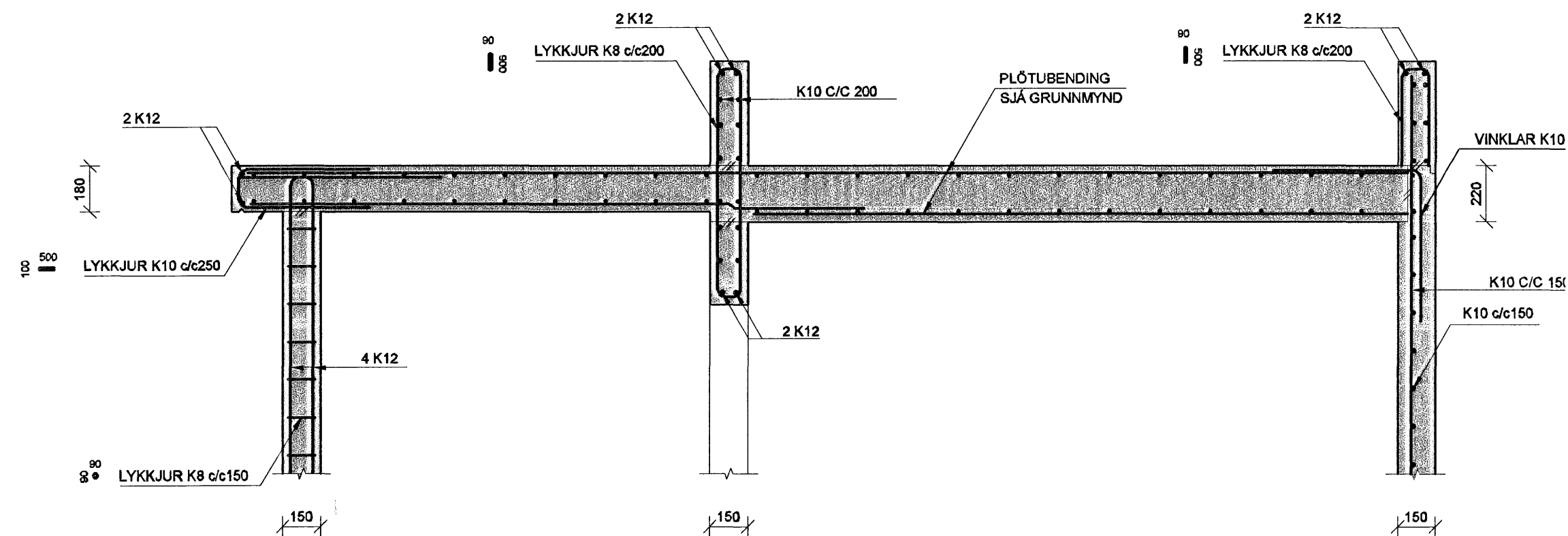


SNID 1:20
B211
B221

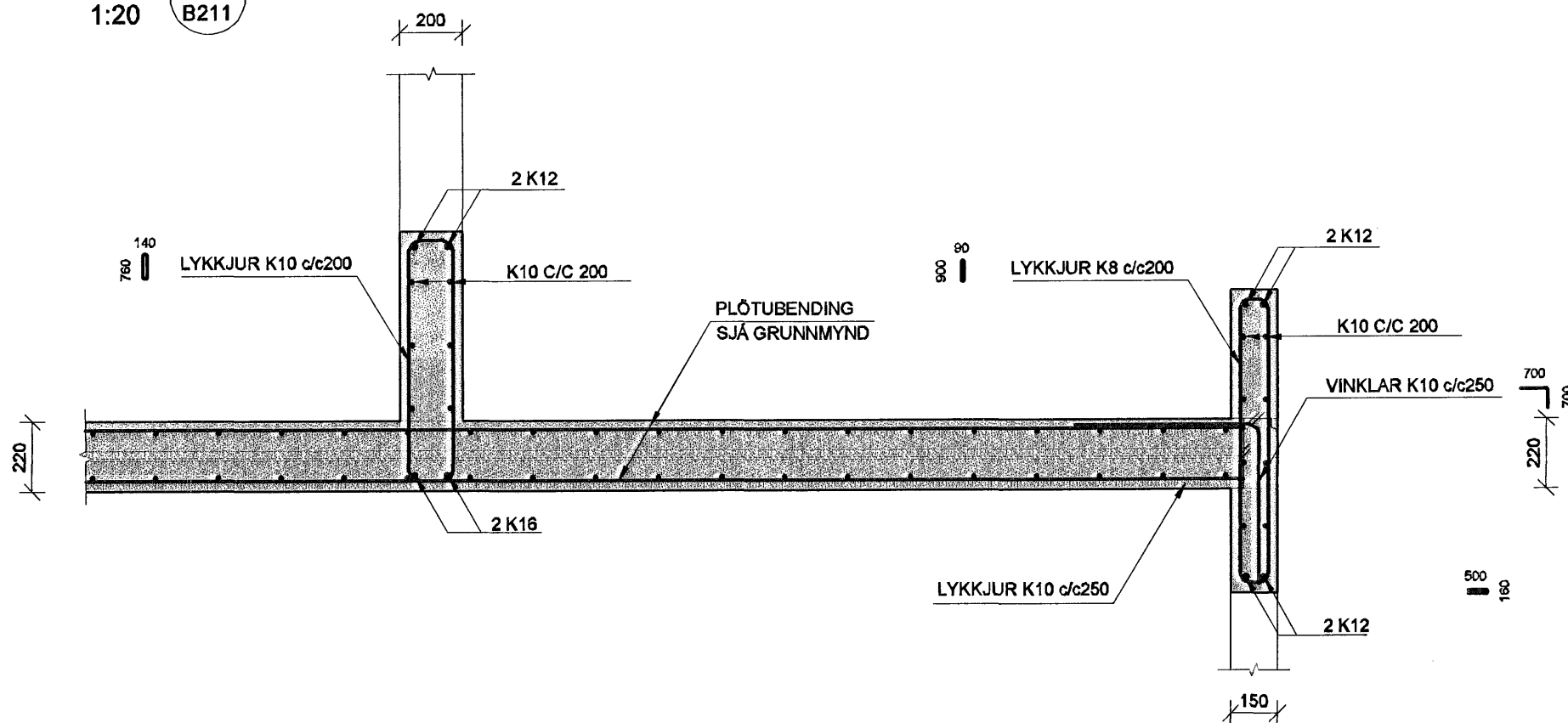
STADSTEYPTAR
SVALIR



SNID 1:20
B211



SNID 1:20
B211



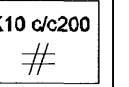
SKÝRINGAR

Punktalína táknar vegg fyrir ofan plötu.

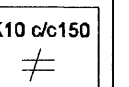
Málsetningar á veggjum ofan plötu eru gróflaga málsettar vegna lengjama. Nánari málsetningar á hurðum og veggjum sjá teikningar arkitekts.

BENDING:

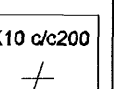
Útveggir 200mm með tvöfaldrí bendingu K10 c/c 200 í báðar áttir



Innveggir 200mm með einfaldrí bendingu K10 c/c 150 í báðar áttir



Innveggir 150mm með einfaldrí bendingu K10 c/c 200 í báðar áttir



Tengjárn upp í vegg efri hæðar standa minnst 500 mm upp úr plötu

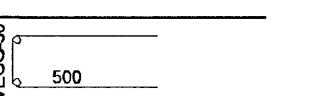
Í alla 200mm veggenda og kringumk öll op komi 2 K16

bundinn í lykkjur

Í alla 150 mm veggenda og kringum öll op komi 2 K12

bundinn í lykkjur

Lykkjur K10 c/c 500



Lína sem að sýnir mörk efríbendingu. Járn skal alltaf ná hálfra skeytilengd út fyrir mörk efrí bendingar.

Járnnettur í horn plötu 7 K10 c/c 200 í báðar brúnir og báðar áttir. L=1500

Vinkill K10 c/c 200, L=Breytileg x 700 Vinkill gengur úr veggjum og bitum inn í loftplötur allan úhringinn.

U-Lykkjur: Standa skeytilengd upp fyrir efribrún plötu og bindast í neðri járn plötu.

RAUNKÓTAR - SJÁ TEIKNINGU ARKITEKTS
GK = Hrákóti og miðað er við að botnplata sé í kóta 0,00

TILVÍSANIR:

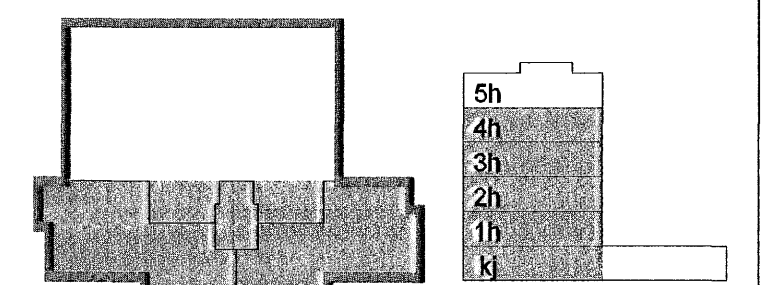
Almennar skýringar: sjá bl.nr.06876-B000

Málsetningar á veggjum: Teikning arkitekts

Gól í plötum og veggjum: sjá teikningu lagnahönnuða

BROTÞOLSFLOKKUR STEYPU C25

SKIPALÓN 23



Samþykkt þann

22.05.2006

Byggingafræðingur / Hafnarfirði
E.h. Sigurbjartur Halldórsson

Útg. Dags. Skýring Hannað/Yfirfarað

VS

VERKFRÆDISTOFA

BÆJARHALN 20 · 220 HAFNARFJÓRÐUR · KENNIT. 710706-2899
vsb@vsb.is · Sími 585 8600 · Fax 585 8610 · www.vsb.is

Áritun séðhönnuðar
Björn Guðafsson Kt. 180550 4889

Verkefni
SKIPALÓN 23
HAFNARFIRÐI

Verkefni
Burðarvirki
Veggir og plötur
Sníð og sémyndir

Hannað	Teiknað	Yfirfarað	Kvarði	Bíða
SPJ	SPJ	BC	1:20	/A1
Dags.	Verkefni	Teikning	Útgáfa	
15.12.2006	06926	B293	-	