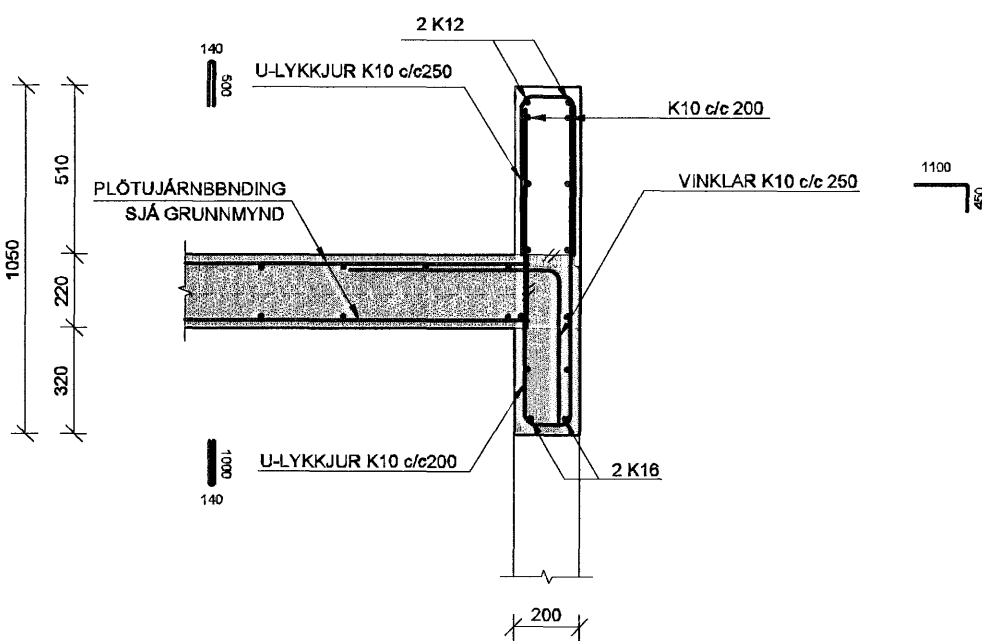
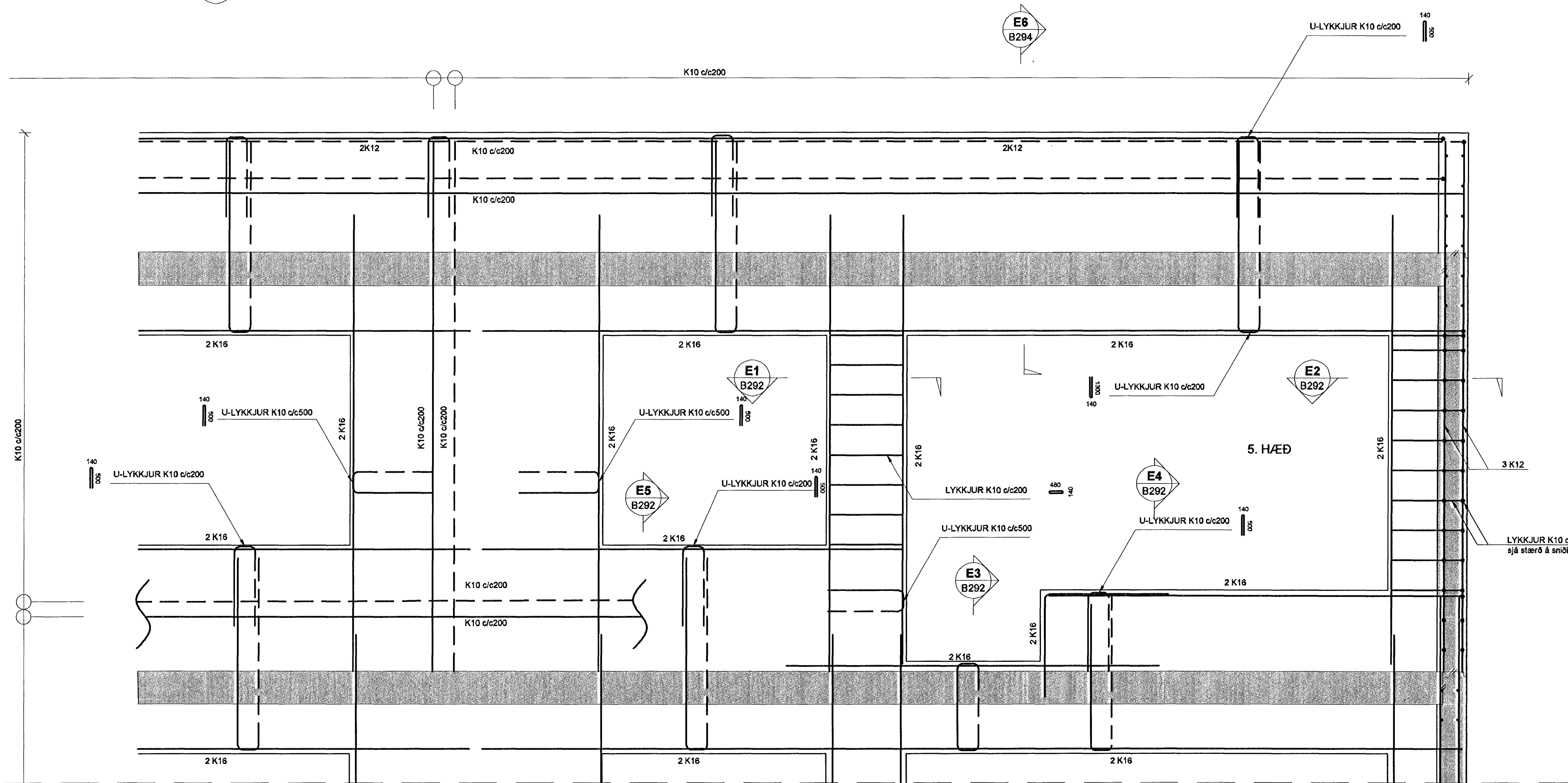


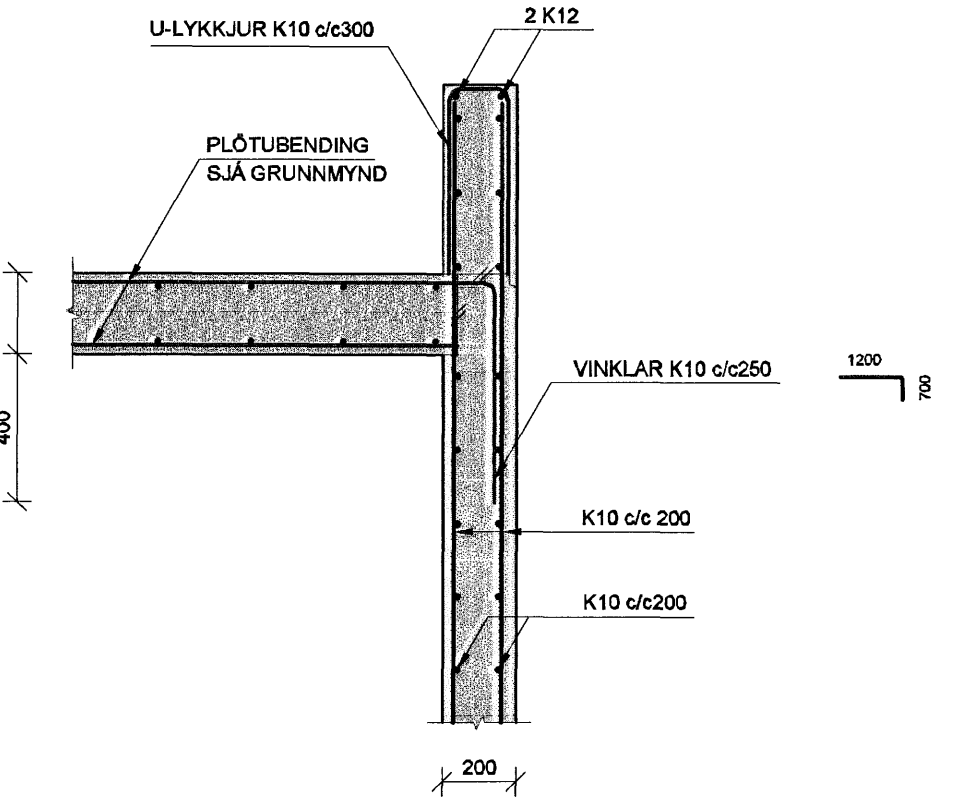
SNID E
1:20 B251

E6
B294

SNID E6
1:20 B294



SNID F-2
1:20 B251



SKÝRINGAR

Punktalína táknar veggir fyrir ofan plötu.
Málsetningar á veggjum ofan plötu eru gróflaga málsettar vegna tengjanna. Náðar málsetningar á hurðum og veggjum sjá teikningar arkitekts.

BENDING:

- Útveggir 200mm með tvöfaldr bendingu K10 c/c 200 í báðar áttir K10 c/c200 #
- Innveggir 200mm með einfaldri bendingu K10 c/c 150 í báðar áttir K10 c/c150 #
- Innveggir 150mm með einfaldri bendingu K10 c/c 200 í báðar áttir K10 c/c200 #

Tengjarnar upp í veggir efri hæðar standa minnst 500 mm upp úr plötu.
Í alla 200mm veggenda og kringumk öll op komi 2 K16 bundinn í lykkjur.
Í alla 150 mm veggenda og kringum öll op komi 2 K12 bundinn í lykkjur.
Lykkjur K10 c/c 500

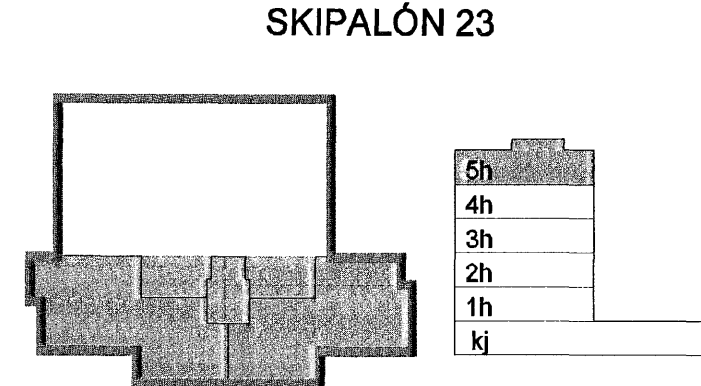
- — — — — Lína sem að sýnir mörk efrubendingu. Járn skal alltaf ná háfa skeytillengd út fyrir mörk efrubendingar.
- # — — — — Jármmottur í horn plötu 7 K10 c/c200 í báðar brúnir og báðar áttir. L=1500
- V — L=1200 — Vínkill K10 c/c200, L=Braytlæg x 700 Vínkill gengur úr veggjum og bitum inn í loftplötur allan úthringinn.
- — — — — U-Lykkjur: Standa skeytillengd upp fyrir efribrún plötu og bindast í neðri járn plötu.

RAUNKÓTAR - SJÁ TEIKNINGU ARKITEKTS
GK = Hrákóti og miðað er við að botnplata sé í kóta 0,00

TILVÍSANIR:

- Almennar skýringar: sjá bl.n.r.06876-B000
- Málsetningar á veggjum: Teikning arkitekts
- Gél í plötum og veggjum: sjá teikningu lagnaðhönnuða

BROTPOLSFLOKKUR STEYPU C25



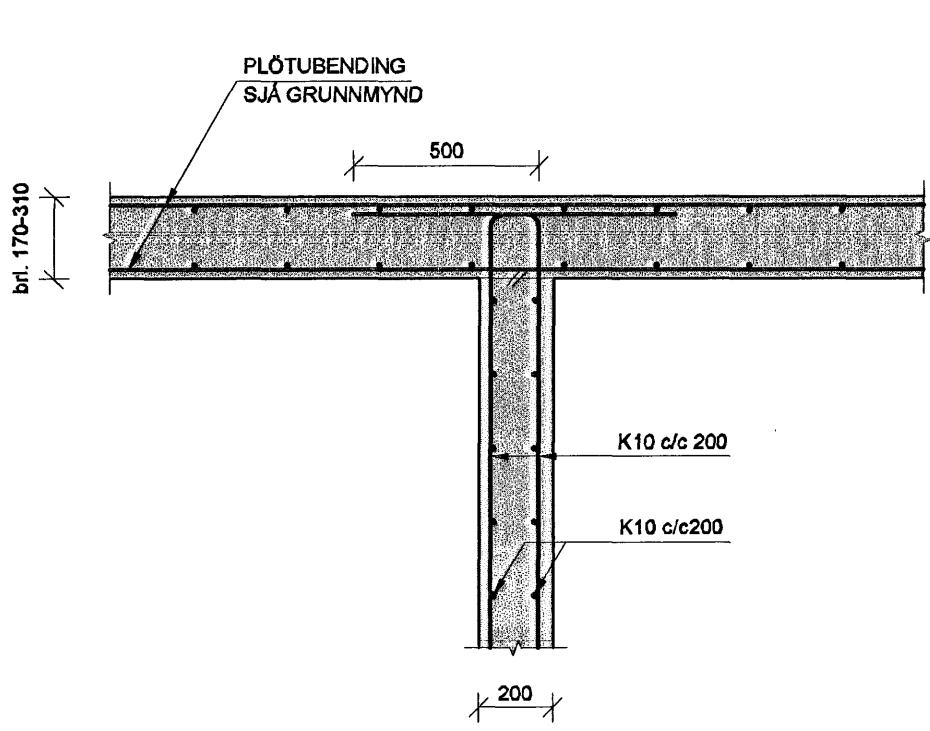
2 2 DES. 2006
Byggingafulltrúinn / Hafnarfirði
F.h. Sigurbjartur Halldórsson
Útg. Dags. Skýring HannaðYfirfarð



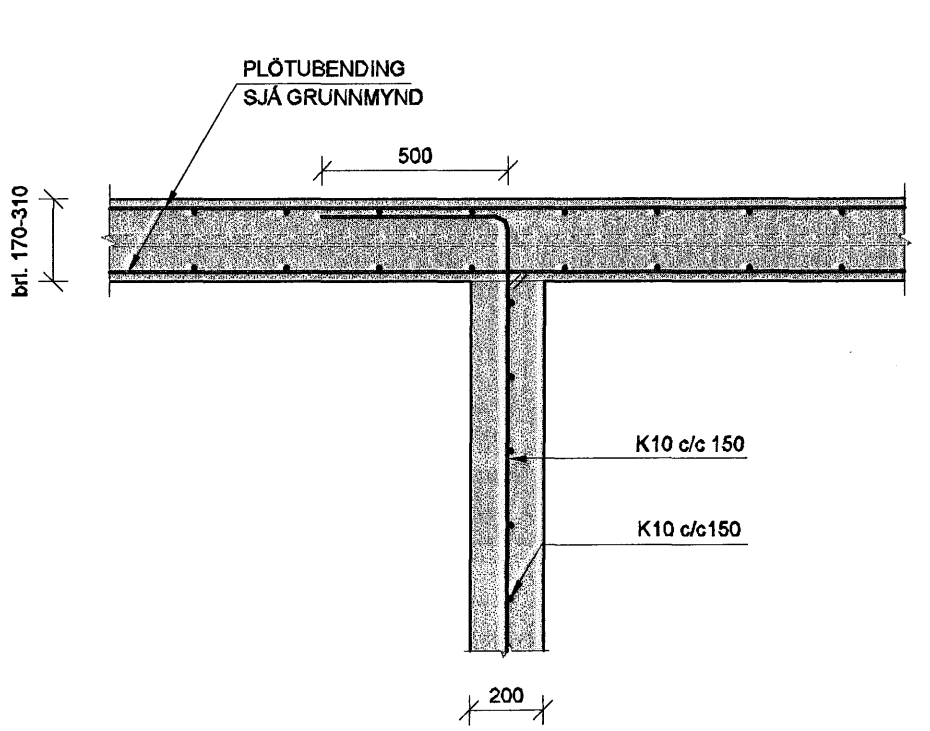
VERKFRÆÐISTOFA
BÚJARHRAUN 20 · 220 HAFNARFJÓRÐUR · KENNIT. 710798-2899
vsb@vsb.is · Sími 585 8600 · Fax 585 8610 · www.vsb.is

Artun séðhönnuðar	Björn Guðafsson	Kt. 180550 4889		
Verkhúsi	SKIPALÓN 23	HAFNARFIRÐI		
Verkhúsi	Burðarvirki	Veggir og plötur		
	Sníð og sémyndir			
Hannað	Teiknað	Yfirfarð	Kvarði	Síða
SPJ	SPJ	BG	1:20	/ A1
Dags:	15.12.2006	Verkefni	06926	Teikning
			B294	Útgáfa

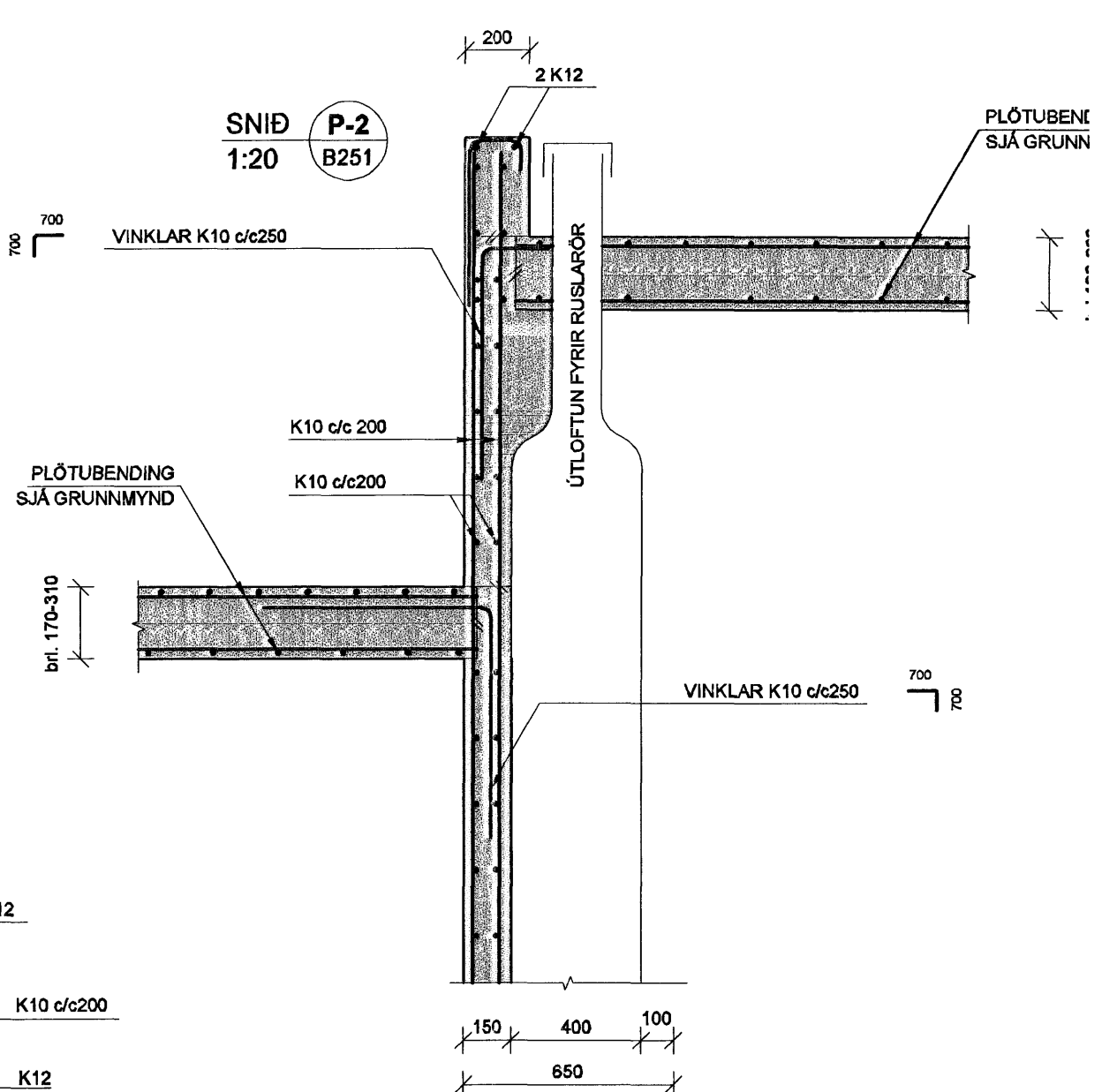
SNID G-2
1:20 B251



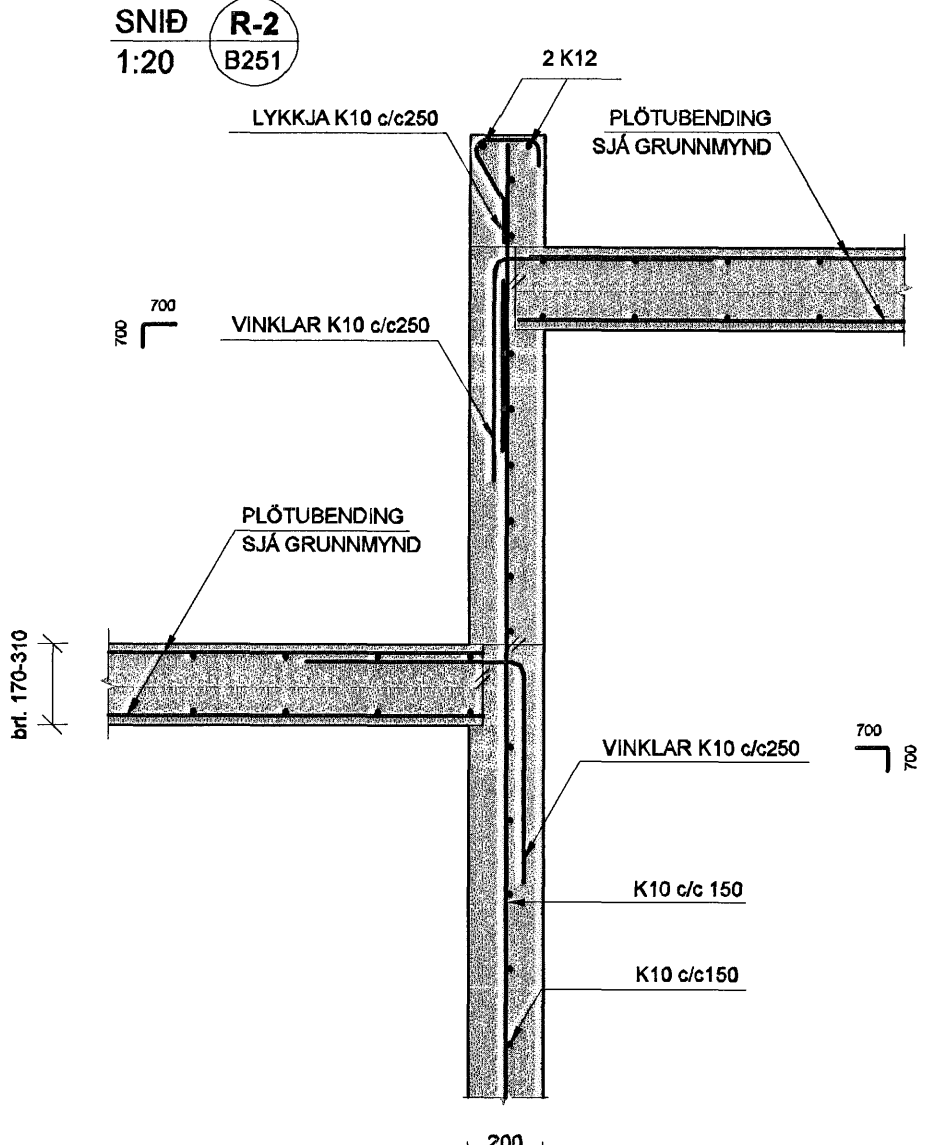
SNID I-2
1:20 B251



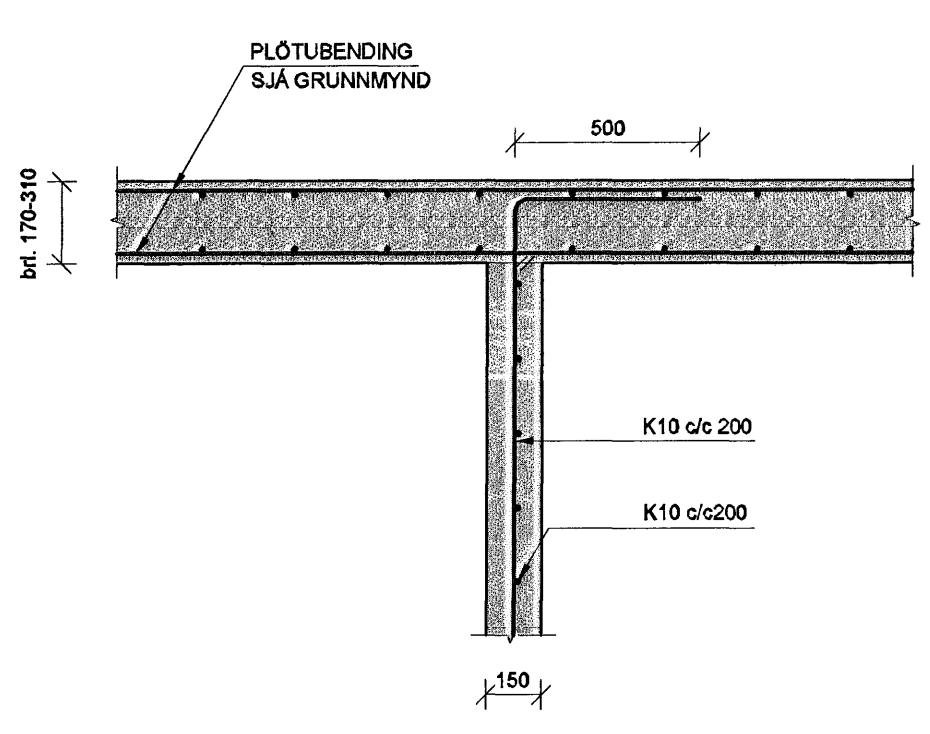
SNID P-2
1:20 B251



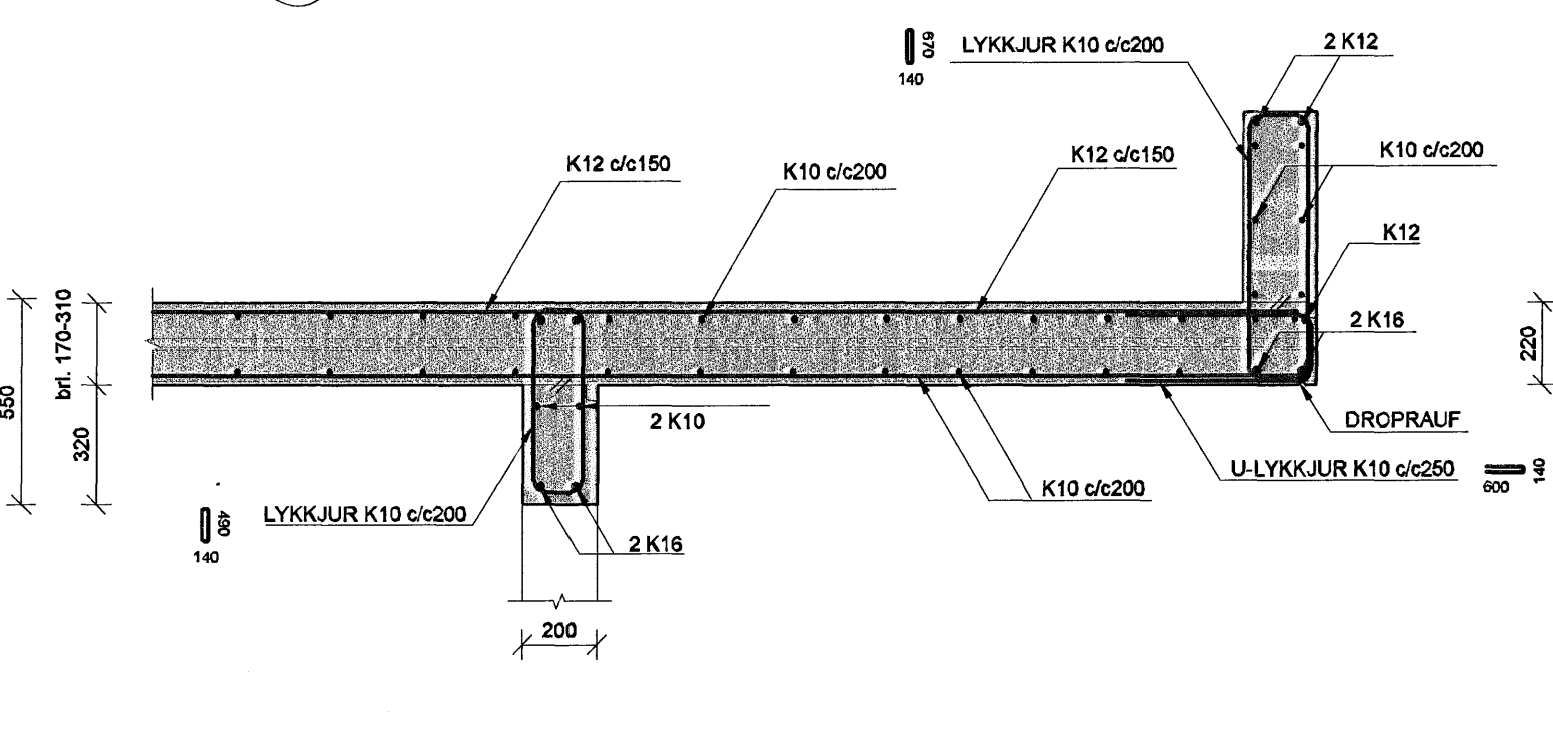
SNID R-2
1:20 B251



SNID H-2
1:20 B251



SNID K-2
1:20 B251



YFIR STAÐSTEYPTUM SVÖLUM

V:\2005\06876\06876 - skipalón 23\hanna\Bj\06876-B294.dwg