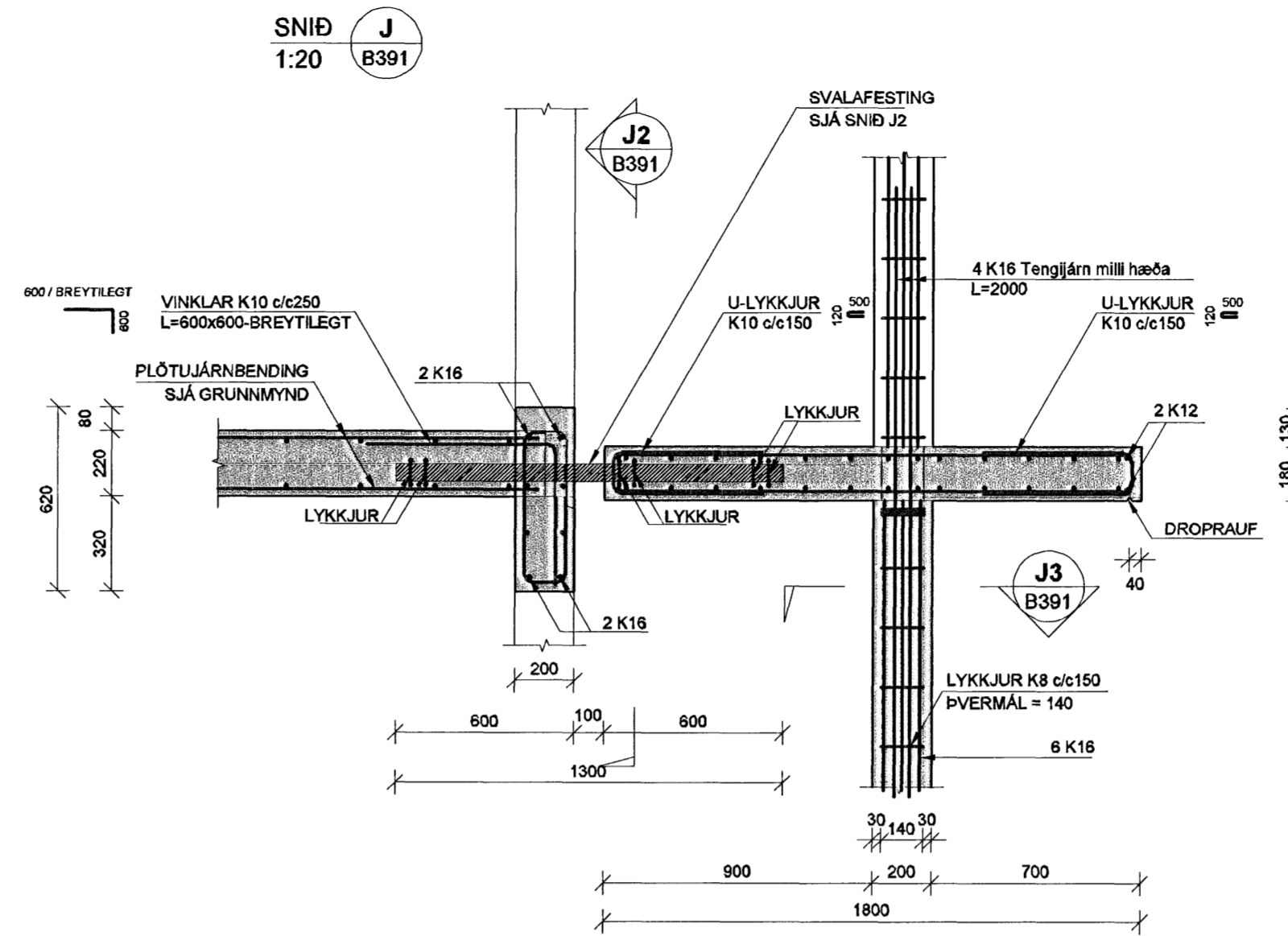
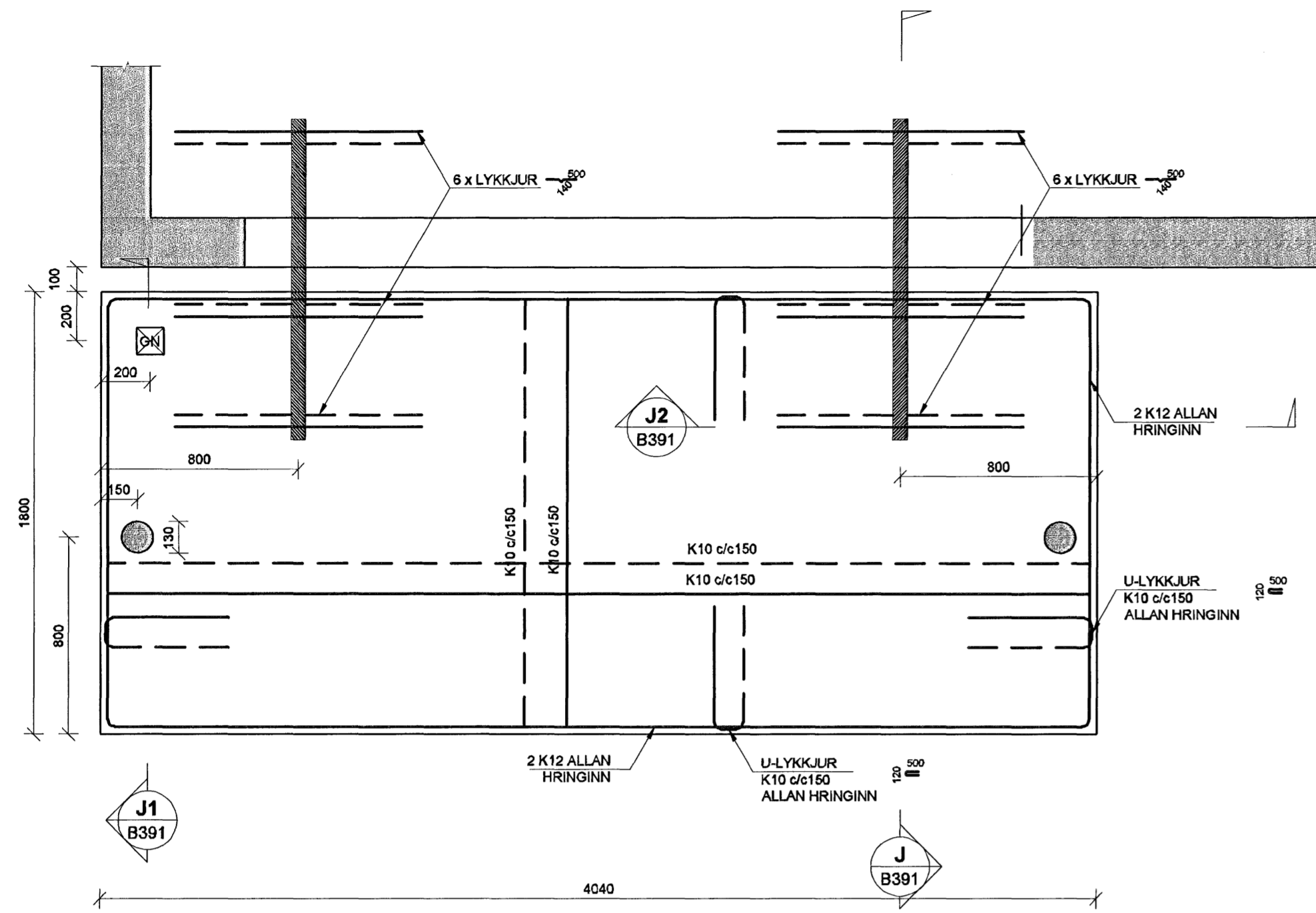
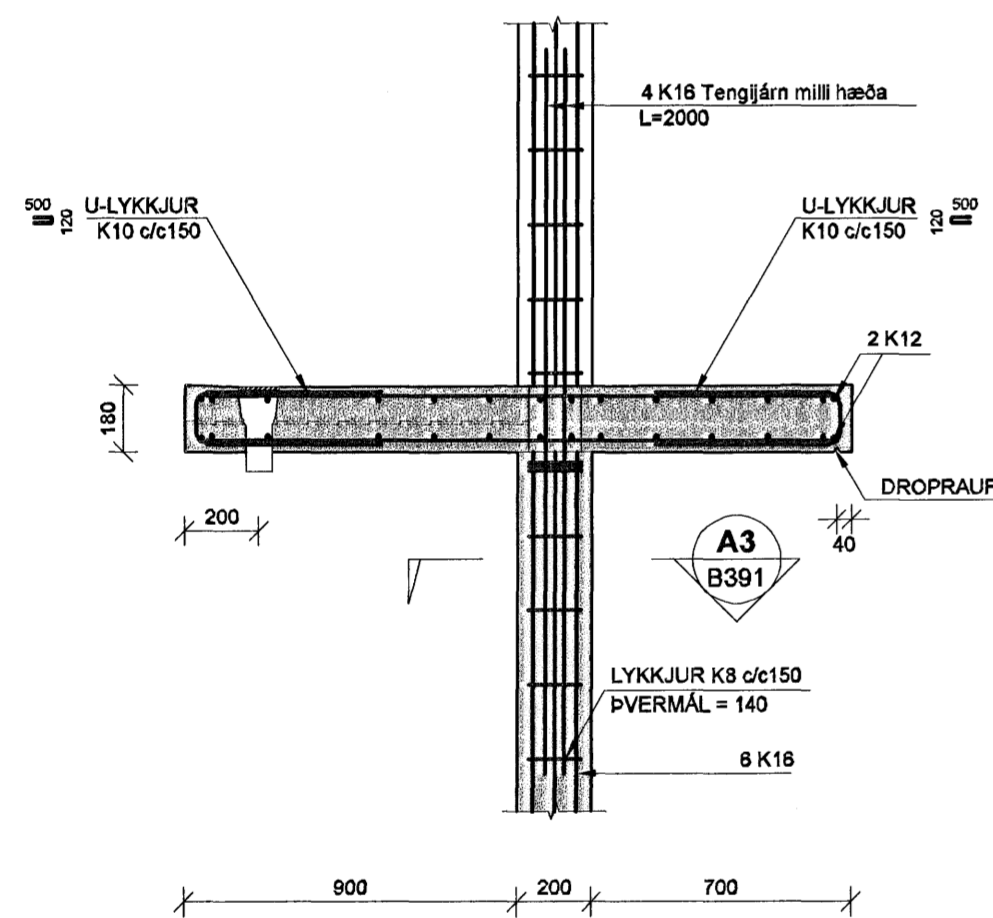


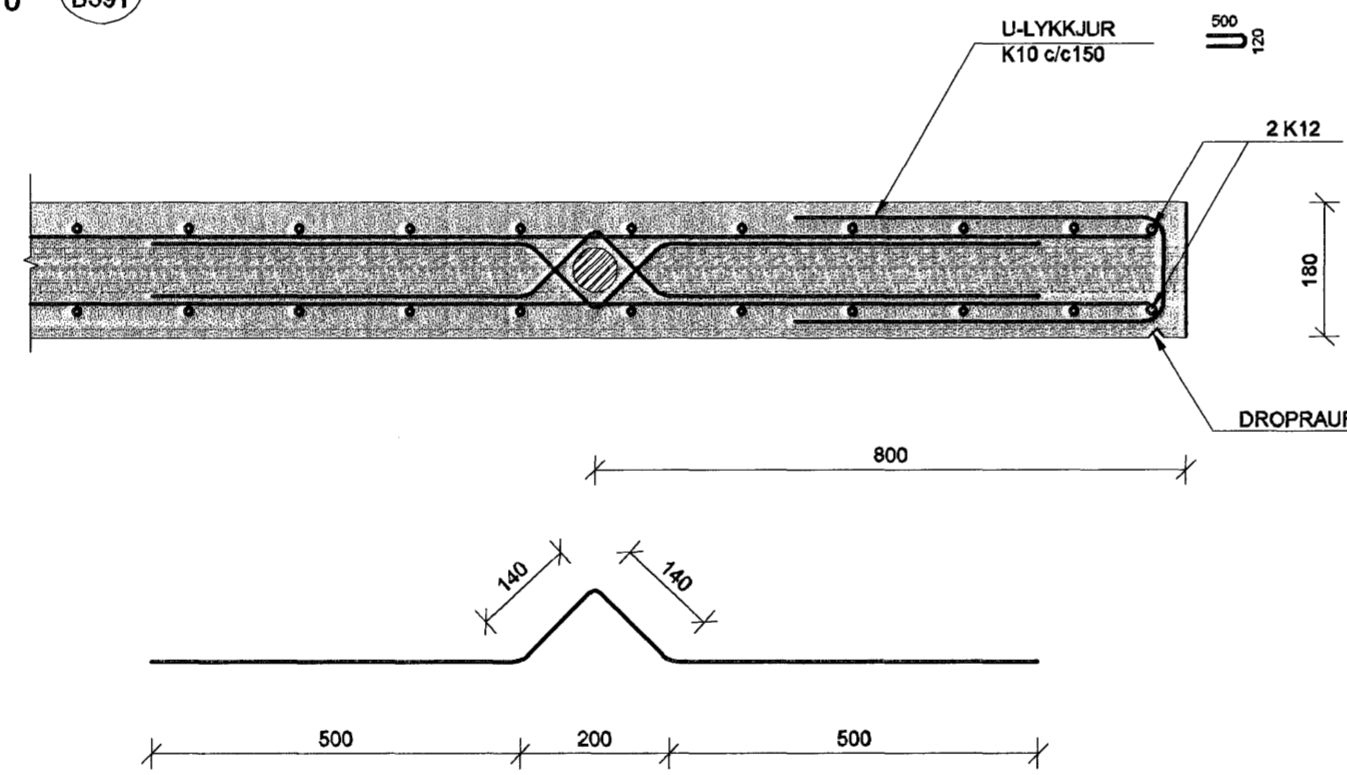
FORSTEYPTAR SVALIRGERÐ 1:20
GERÐ 2 ER SEPGIL MYND AF GERÐ 1



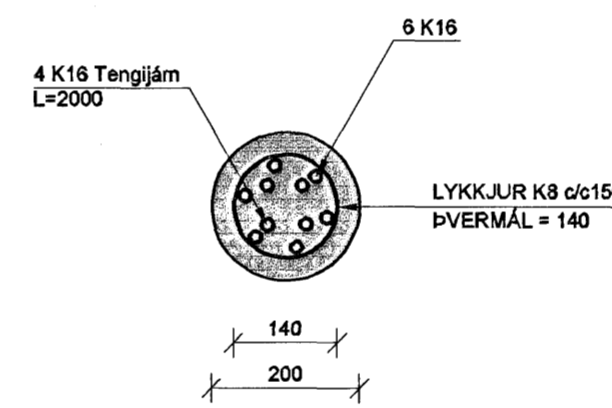
SNID J1
1:20 B391



SNID J2
1:10 B391



SNID J3
1:10 B391



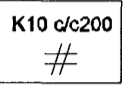
SKÝRINGAR

Punktalína táknar veggj fyrir ofan plötu.

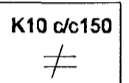
Málsetningar á veggjum ofan plötu eru gróflaga málsettar vegna tengjárnna. Nánari málsetningar á hurðum og veggjum sjá teikningar arkitekts.

BENDING:

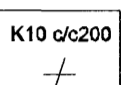
Útveggir 200mm með tvöfaldrá bendingu K10 c/c 200 í báðar áttir



Innveggir 200mm með einfaldri bendingu K10 c/c 150 í báðar áttir



Innveggir 150mm með einfaldri bendingu K10 c/c 200 í báðar áttir



Tengjárn upp í veggj efri hæðar standa minnst 500 mm upp úr plötu

Í alla 200mm veggenda og kríngumk öll op komi 2 K16 bundinn í lykkjur

Í alla 150 mm veggenda og kríngum öll op komi 2 K12 bundinn í lykkjur

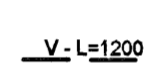
Lykkjur K10 c/c 500



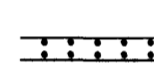
Lína sem að sýnir mörk efribendingu. Járn skal alltaf ná hálfra skeytilengd út fyrir mörk efrí bendingar.



Járnnettur í horn plötu 7 K10 c/c200 í báðar brúnir og báðar áttir. L=1500



Vinkill K10 c/c200, L=Breytileg x 700 Vinkill gengur úr veggjum og bitum inn í loftplötu allan útrínginn.



U-Lykkjur: Standa skeytilengd upp fyrir efríbrú plötu og bindast í neðri járn plötu.

RAUNKÓTAR - SJÁ TEIKNINGU ARKITEKTS
GK = Hrákóti og miðað er við að botnplata sé í kóta 0,00

TILVÍSANIR:

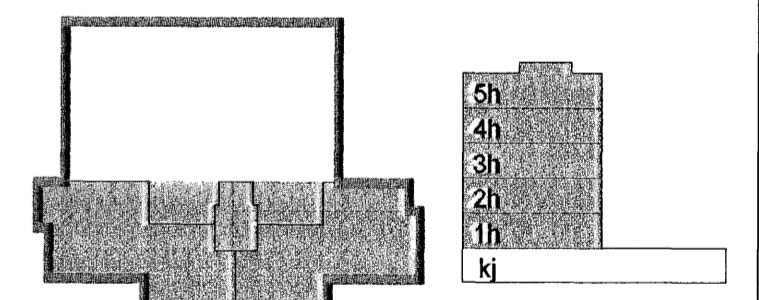
Almennar skýringar: sjá bl.nr.06878-B000

Málsetningar á veggjum: Teikning arkitekts

Göt í plötum og veggjum: sjá teikningu lagnahönnuða

BROTÞOLSFOKKUR STEYPU C35

SKIPALÓN 23



Samþykkt þann

2-2-BES-2006

Byggingafulltrúinn í Hafnarfirði
F.h. Sigurbjartur Halldórsson

Útg. Dags. Skýring Hannað/Virtanó

VS

VERKFRÆÐISTOFA

8/ÆJARHRAUN 20 · 220 HAFNARFJÖRDUR · KENNIT. 710798-2899
vsb@vsb.is · Sími 585 8600 · Fax 585 8610 · www.vsb.is

Áttun séðhinnuáttar Björn Gústafsson Kt: 180550 4889					
Verkefni: SKIPALÓN 23 HAFNARFIRÐI					
Verkhúsi: Burðarvirki Forsteyptar svalir Sérmyndir					
Hannab	Teknab	Yfirbú	Kvart	Skala	
SBJ	SBJ	BG	1:20 / 1:10	A1	
Dags.	Verkefni	Tekning	Útgáfa		
15.12.2006	06926	B391	-		