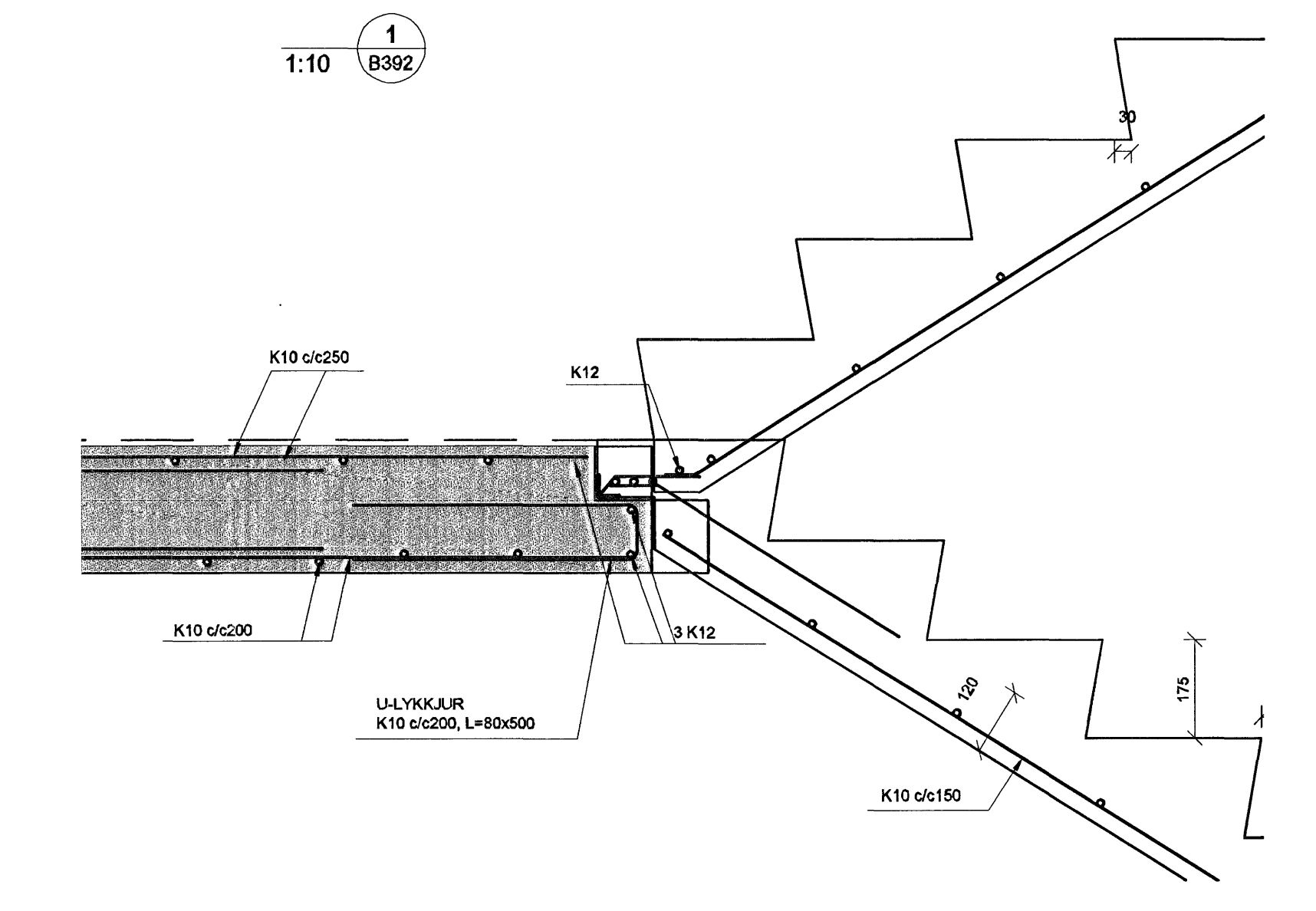
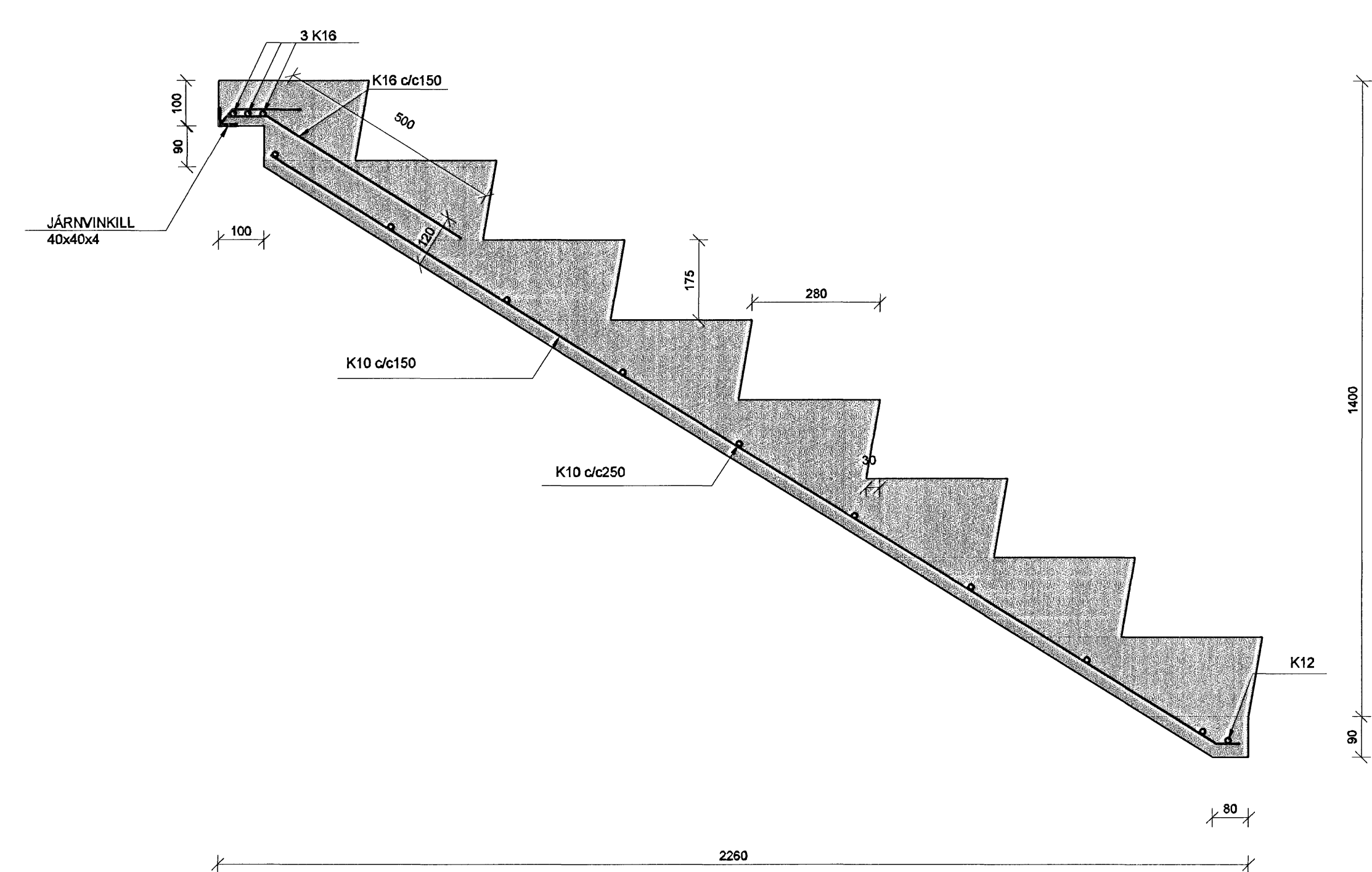
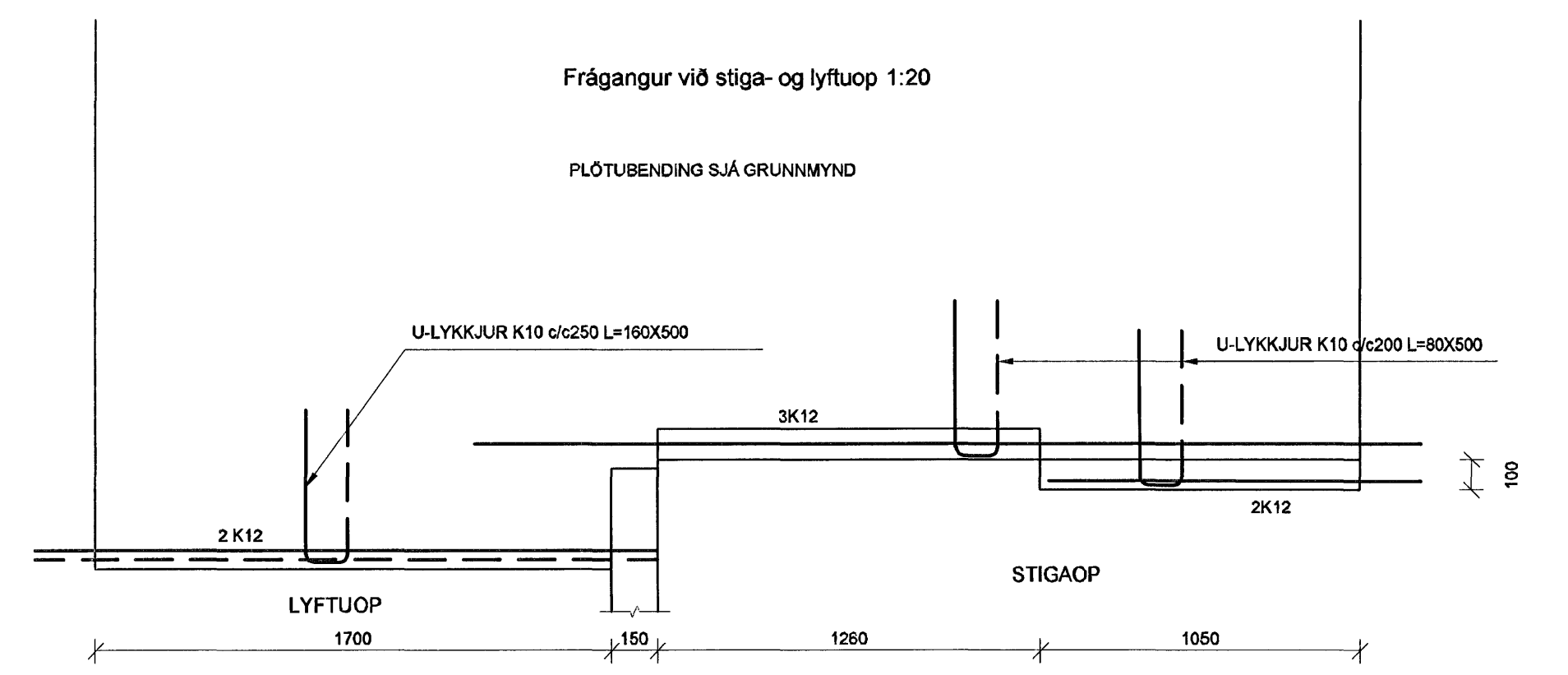
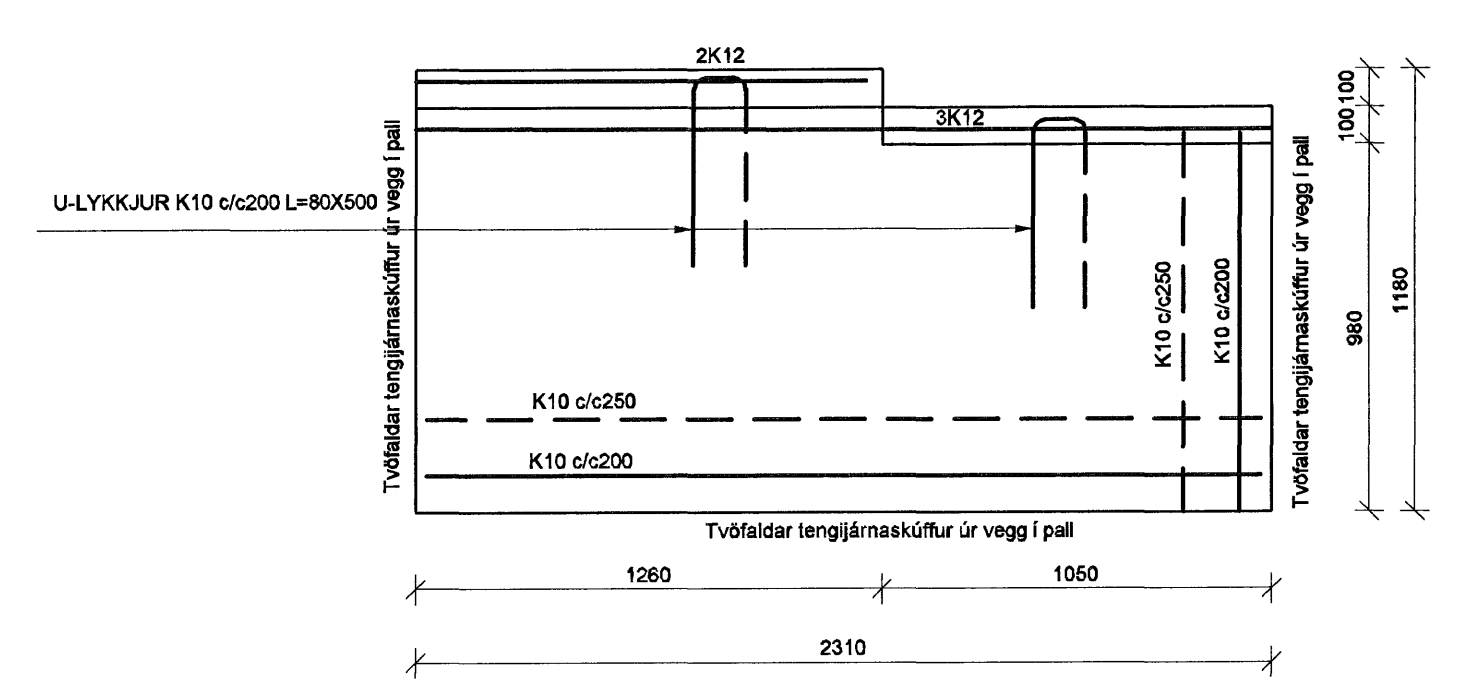


FORSTEYPTUR STIGI 1:10



STIGAPALLAR 1:20



SKÝRINGAR

Punktalína táknar vegg fyrir ofan plötu.
Málsetningar á veggjum ofan plötu eru gróflaga málsettar vegna tengjama. Nánari málsetningar á hurðum og veggjum sjá teikningar arkitekts.

BENDING:

Útveggir 200mm með tvöfaldrni bendingu K10 c/c 200 í báðar áttir
Innveggir 200mm með einfaldri bendingu K10 c/c 150 í báðar áttir
Innveggir 150mm með einfaldri bendingu K10 c/c 200 í báðar áttir
Tengjám upp í vegg efri hæðar standa minnst 500 mm upp úr plötu

Í alla 200mm veggenda og kringumk öll op komi 2 K16 bundinn í lykkjur
Í alla 150 mm veggenda og kringum öll op komi 2 K12 bundinn í lykkjur
Lykkjur K10 c/c 500

Lína sem að sýnir mörk efribendingu. Jám skal alltaf ná hálfra skeytilengd út fyrir mörk efrí bendingar.

Járnnettur í horn plötu
7 K10 c/c200 í báðar brúnir og báðar áttir. L=1500

Vinkill K10 c/c200, L=Breytileg x 700
Vinkill gengur úr veggjum og bitum inn í loftplötur allan úthringinn.

U-Lykkjur:
Standa skeytilengd upp fyrir efríbrún plötu og bindast í neðri járn plötu.

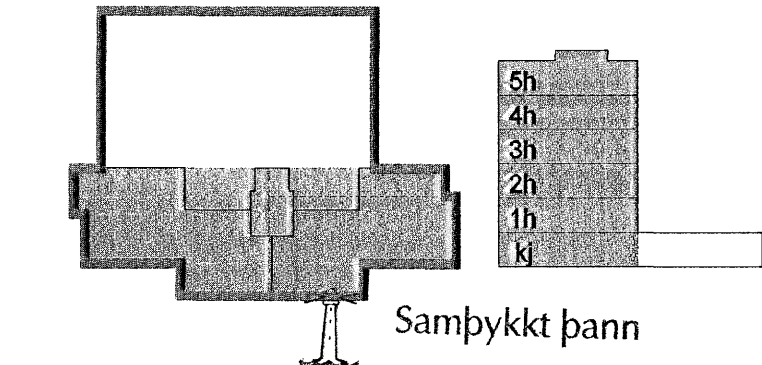
RAUNKÓTAR - SJÁ TEIKNINGU ARKITEKTS
GK = Hrákóti og miðað er við að botnplata sé í kóta 0,00

TILVÍSANIR:

Almennar skýringar: sjá bl.nr.06878-B000
Málsetningar á veggjum: Teikning arkitekts
Göl í plötum og veggjum: sjá teikningu lagnahönnuða

BROTÞOLFLOKKUR STEYPU C25

SKIPALÓN 23



Samþykkt þann 22. DES. 2006

Byggingafulltrúddinn í Hafnarfirði
F.h. Sigurbjartur Halldórsson

Útg. Dags. Skýring Hannasó Yfirfaris



VERKFRÆÐISTOFA

BÆJARHRAUN 20 · 220 HAFNARFJÖRDUR · KENNIT. 710796-2899
vab@vab.is · Sími 585 8600 · Fax 585 8610 · www.vab.is

Áritun sérhönnuðar
Björn Guðafísson Kt: 180550 4889
Verkhúsi
SKIPALÓN 23
HAFNARFIRÐI
Verkhúsi
Burðarvirki
Forsteyptir stigar
Sérmyndir

Hannað	Teiknað	Yfirfaris	Kvarði	Síða
SPJ	SPJ	BG	1:20 / 1:10	/A1
Dags:	15.12.2006	Verkstíll:	06926	B392
Útgáfa:				