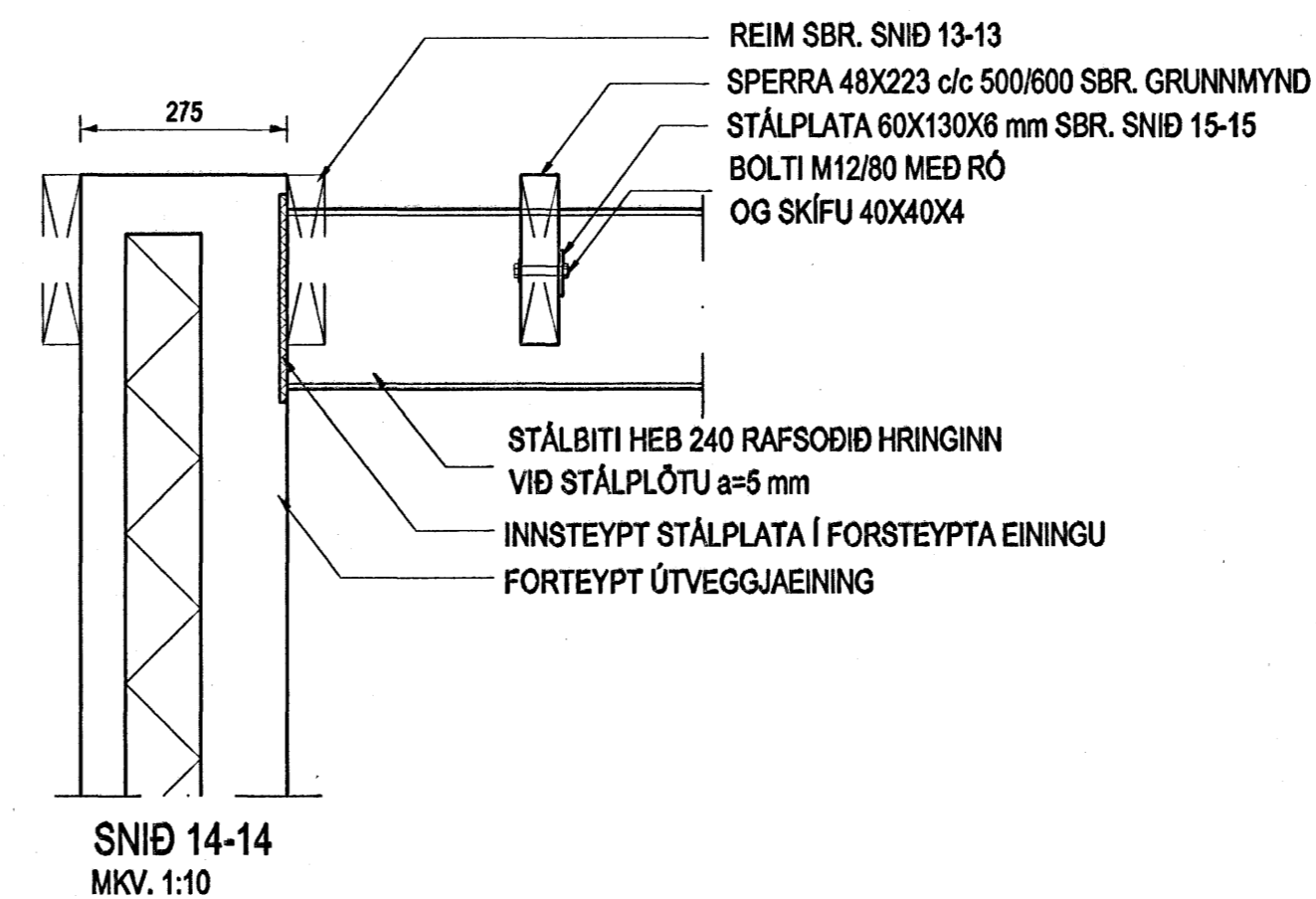
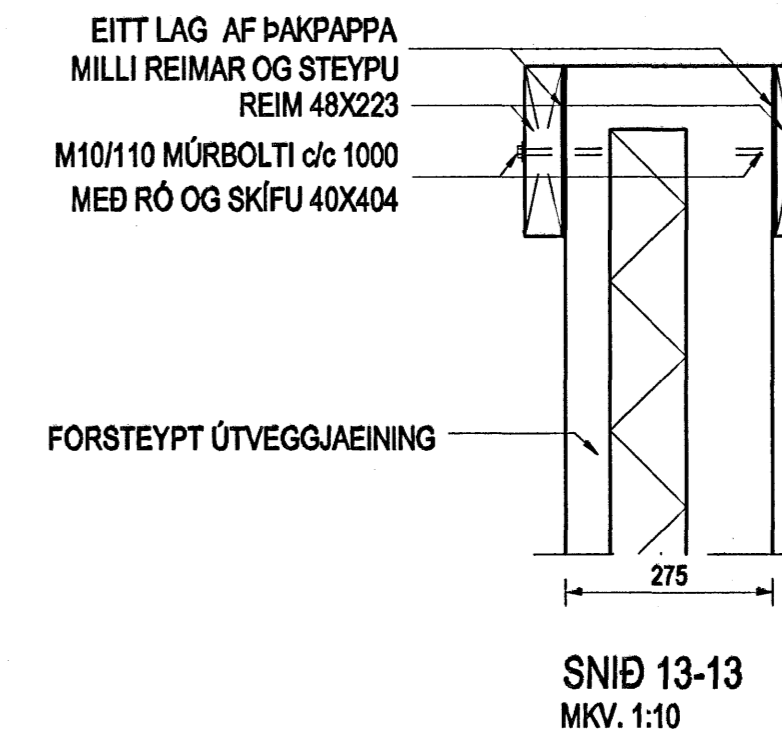
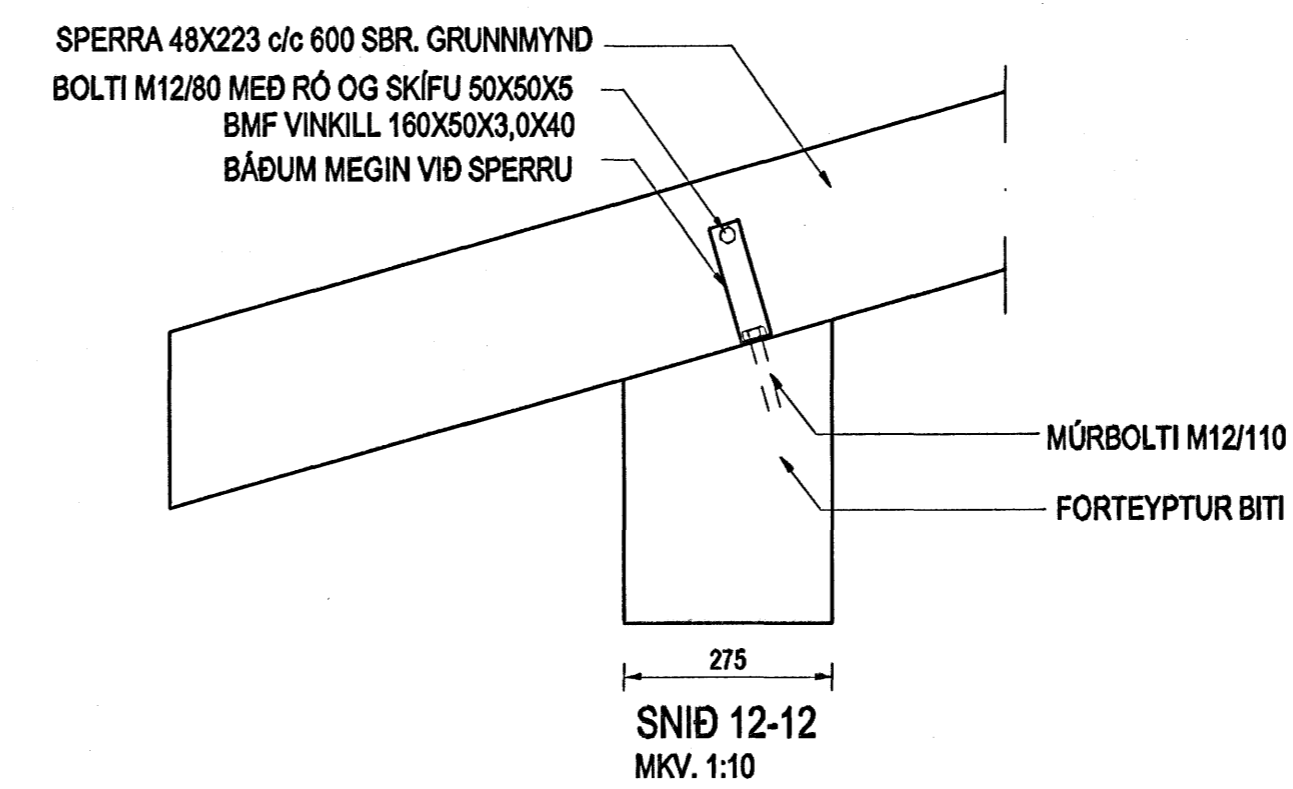
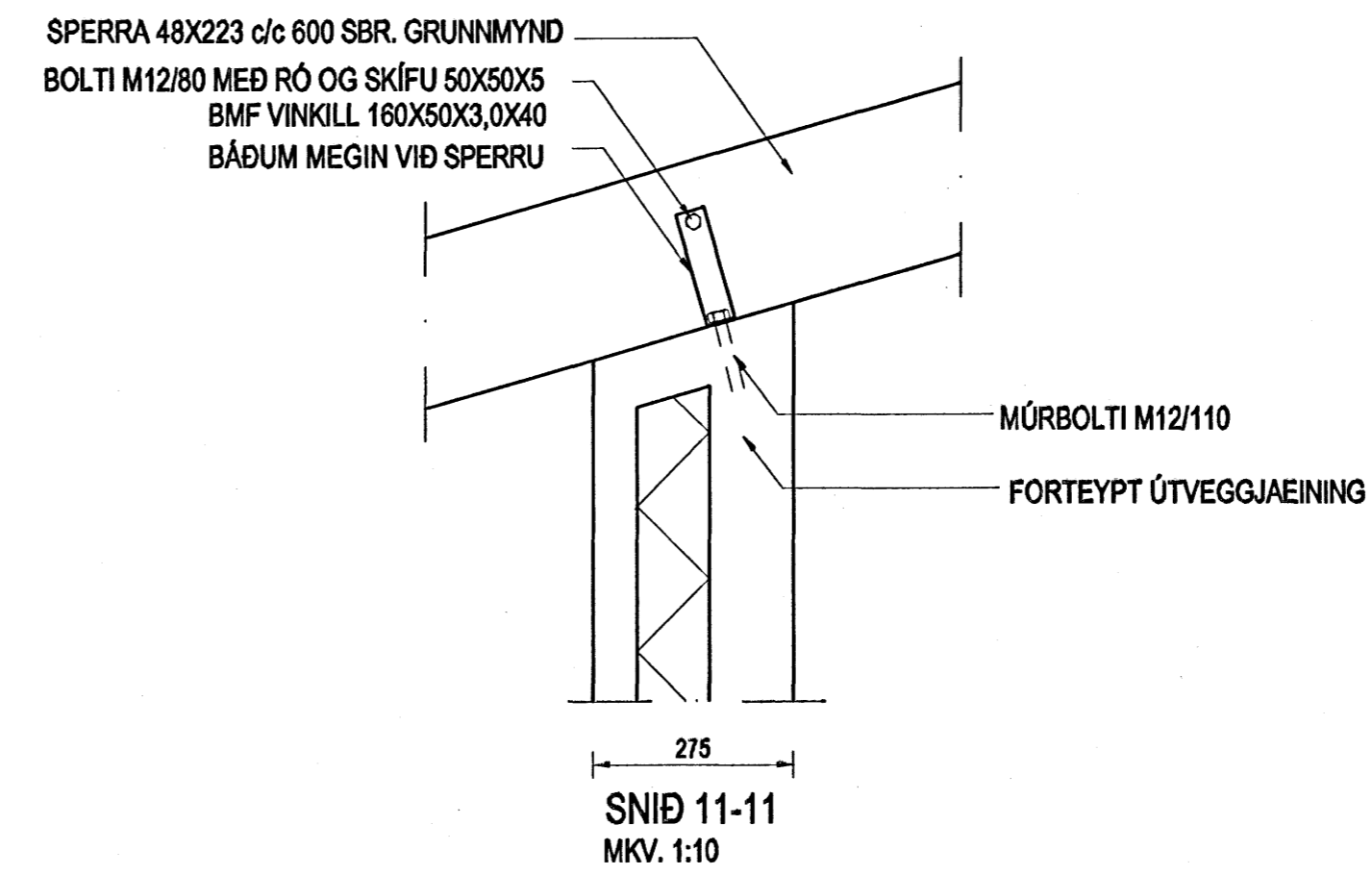
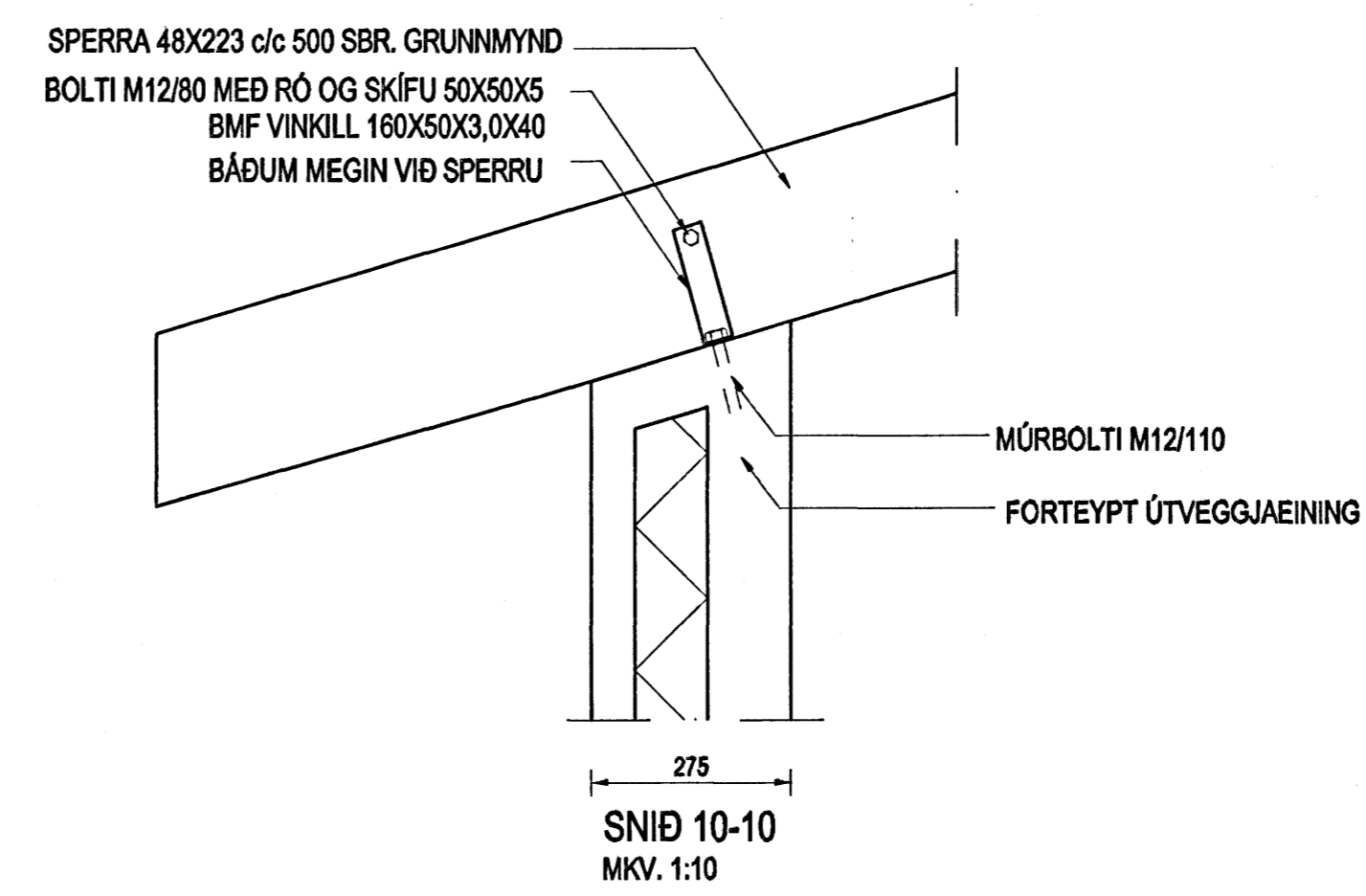


GRUNNMYND ÞAKVIÐA
MKV. 1:50



SKÝRINGAR:
Allt burðartímbur skal standast kröfur um K18.
Allar festingar í þaki skulu vera galvaniserabær eða ryðfrjár.
Borðaklæðningu skal negla við hverja sperru með 3 stk 3" nöglum.
Stálbita í þaki skal eldverja EI60, t.d. með eldvarnarmálningu.
Hitaeinangrun stálbita skal vera í samræmi við teikningar frá aðalhönnuði.

Sjá almennar skýringar á teikningu 600.
Sjá forsteyptar einingar á teikningum 603 og 604.

Samþykkt þann
20. DES. 2006

Byggingafulltrúðinn í Hafnarfirði
F.h. Sigurbjartur Halldórsson

A. Gunnarsson

Br. nr.	Dags.	Al.	Breyting
(A)	27.07.06	þf	GRUNNMYND OG SNÍÐUM BREYTT
(B)			
(C)			
(D)			

Höfundur hóss:
ALTEIKNING ehf
ÖLL ALMENN TÆKNINGUMSTA
MÍÐSALIR 7, 201 KÓPAVOGUR, SÍMI 897-4588
Þorsteinn Fríþjófsón, byggingateknifræðingur
Kl. 211055-5299 netfang: midsali@bt.net.is

GLITVELLIR 46
HAFNARFJÖRÐUR

Teikningarheiti: ÞAKVIRKI GRUNNMYND OG SNÍÐ
Dags: 26.05.2006. Kvæði: 1: 50/10
Hannað þf Teiknað þf Samþ.
Verk. 06-811 Teikn. nr. 605 Breyt. nr. A