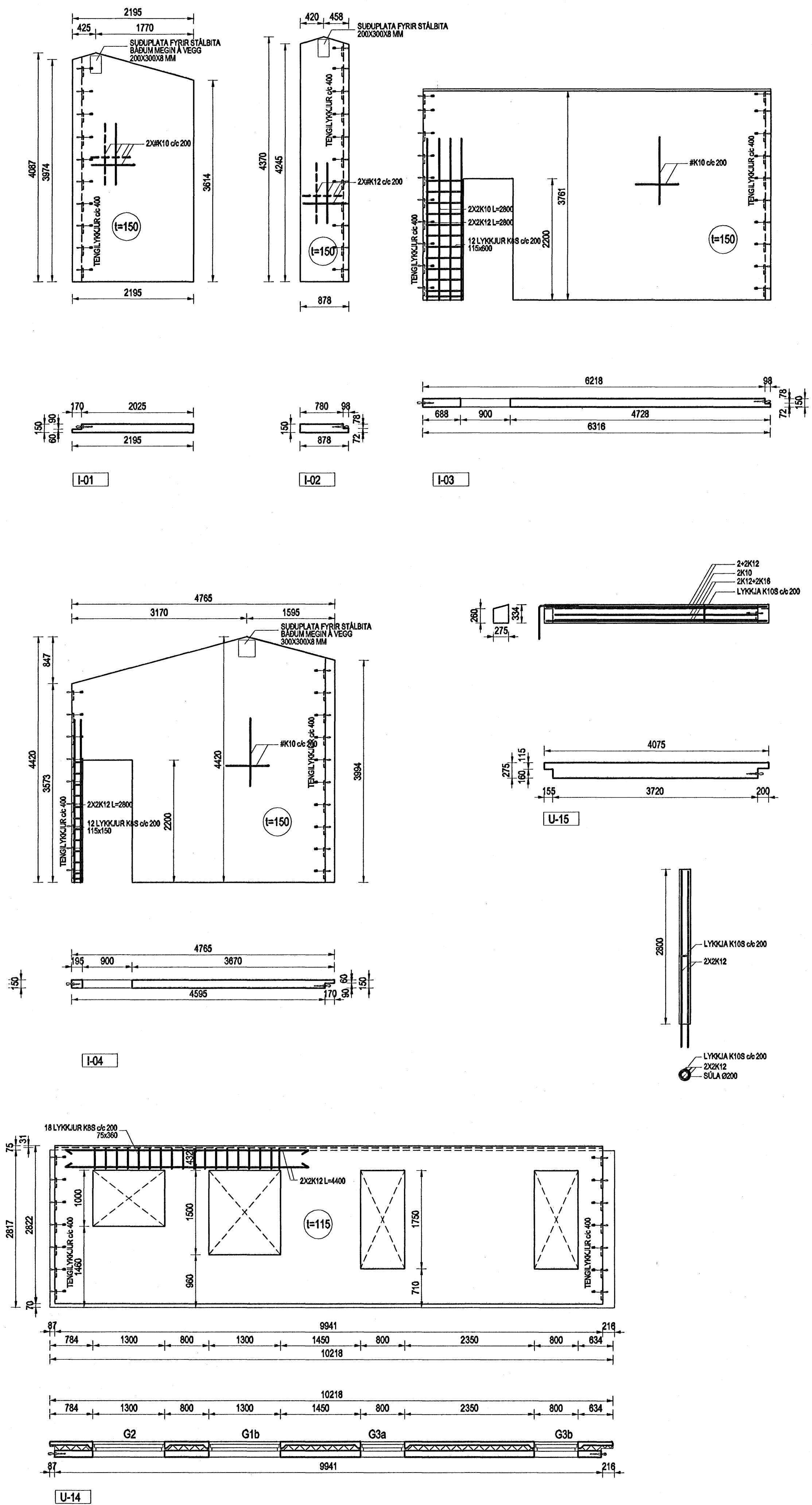


FORSTEYPTAR EINGAR  
GRUNNMYND  
MKV:1:50



**SKÝRINGAR:**  
Einingar eru vottuð framleiðsla frá Einingaverksmiðjunni ehf.  
Framleiðsla og uppsetning eininga skal vera í samræmi við ferli og framkvæmdaaferð Einingaverksmiðunnar.

Járnþending eininga:  
Í burðarluta eininga og veðurkáu komi bendinet K189. Umhverfis öll múrop, í veggenda og efst og neðst í einingum komi 2K12 er ná minnst 500 mm út fyrir op; nema að annað komi fram á teikningum.

Sjá almennar skýringar á teikningu 600.  
Sjá sökkla á teikningum 601 og 602.  
Sjá einingar á teikningu 604.  
Sjá þak á teikningu 605.

Samþykkt þann  
20. DES. 2006

Byggingafráunir í Hafnarfirði  
F.h. Sigurbjartur Halldórsson

*Sigurbjartur Halldórsson*

Br. nr.	Dags.	Af.	Breyting
(A)	18.08.06	þF	grunnmynd og einingum breytt
(B)			
(C)			
(D)			

Hönnun höfð:  
**ALTEIKNING ehf**  
ÖLL ALMENN TÆNINGAR  
MIÐSALIR 7, 201 KÓPAVOGUR, SÍMI 897-4588

Þorsteinn Friðbjósson, byggingatæknifræðingur  
Kl. 211055-5299 netfang: midsalir@bt.net.is

**GLITVELLIR 46**  
HAFNARFJÖRDUR

Teikningarheiti: FORSTEYPTAR EINGAR  
GRUNNMYND  
MÁLTEIKNING

Dags. 26.05.2006. Kvæði 1:50

Hönnuð þF Teiknuð þF Samþ. *Sigurbjartur Halldórsson*  
Verkef. 06-811 Teikn.nr. 603 Breyt.nr. A