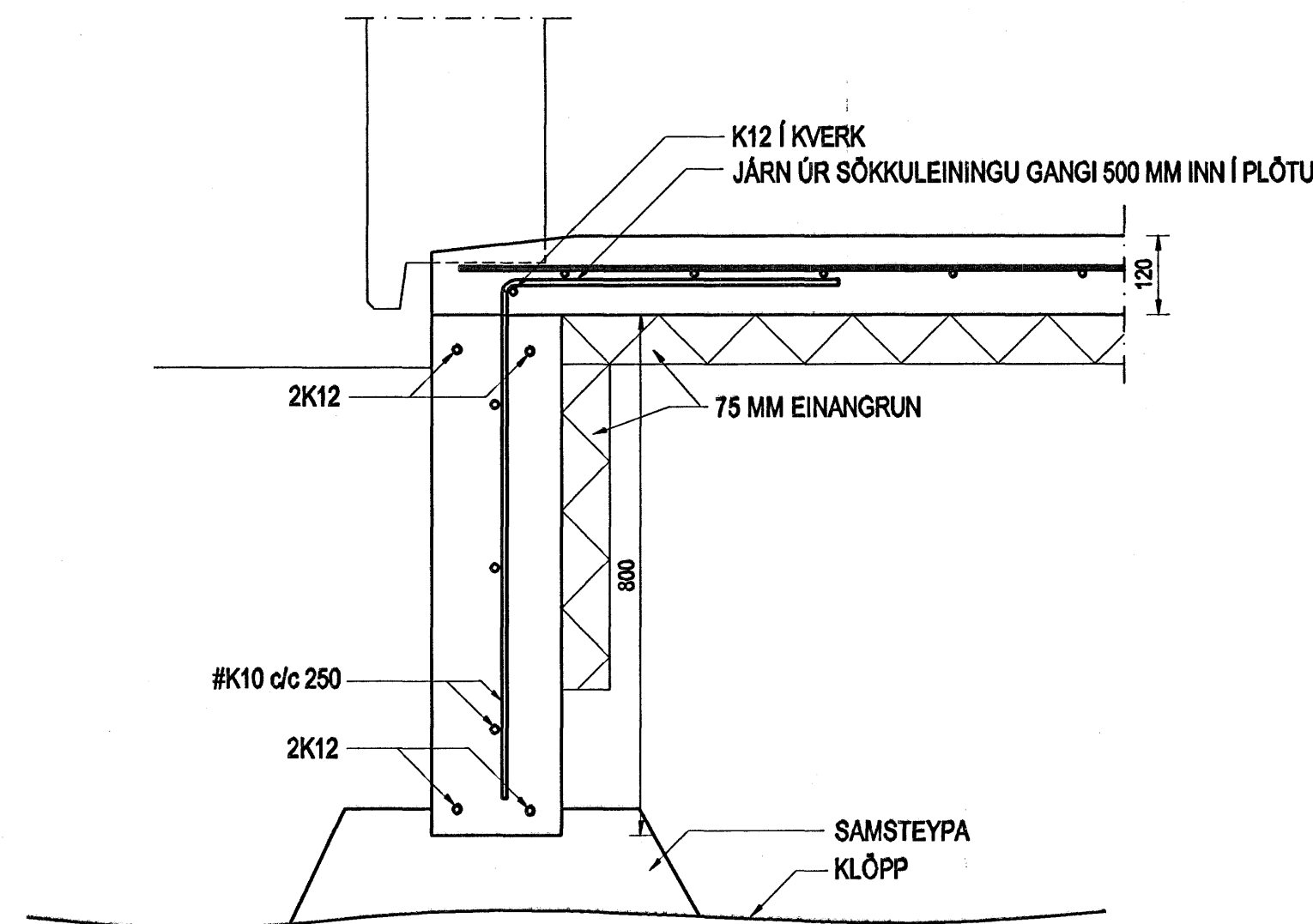
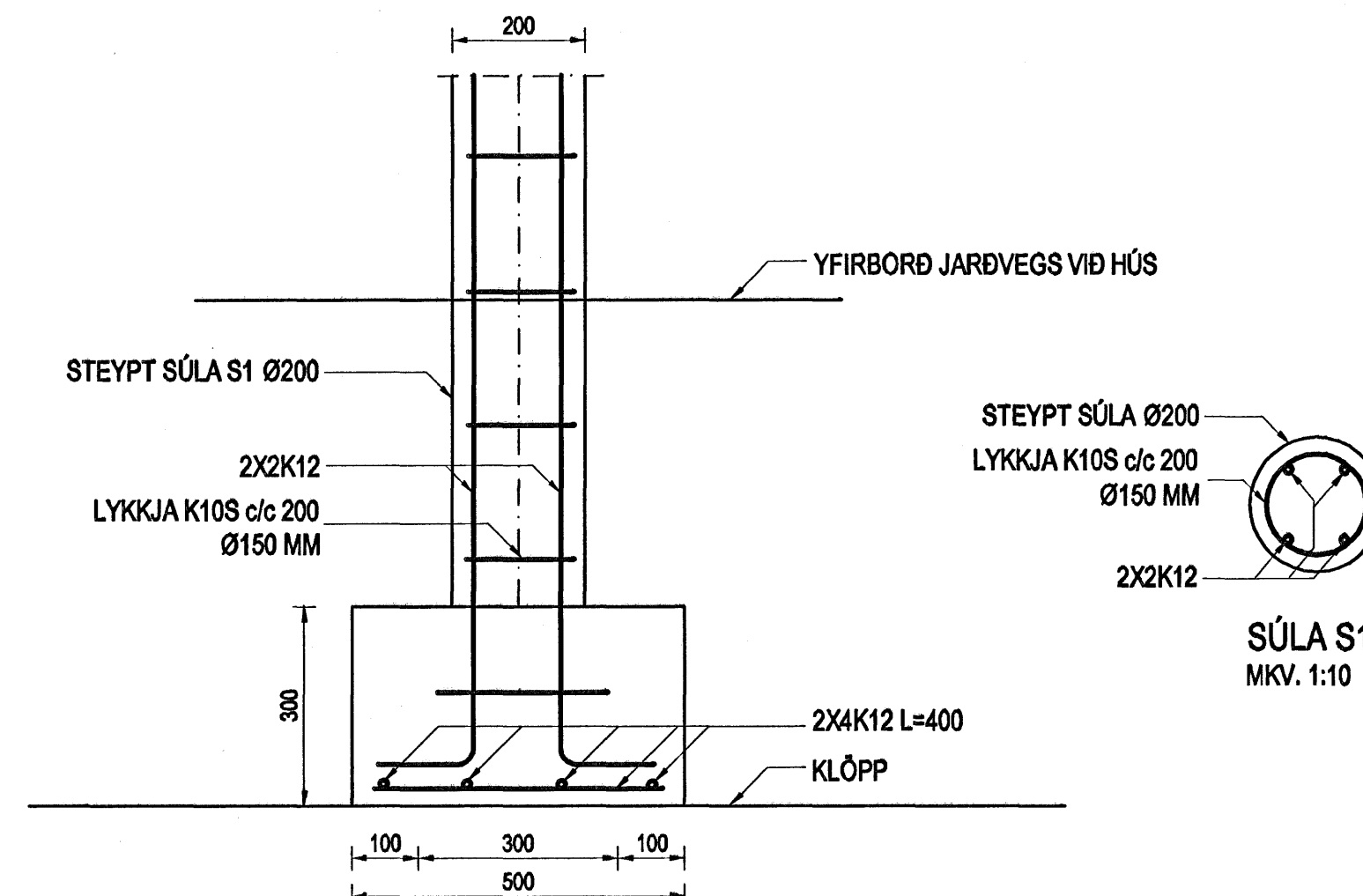


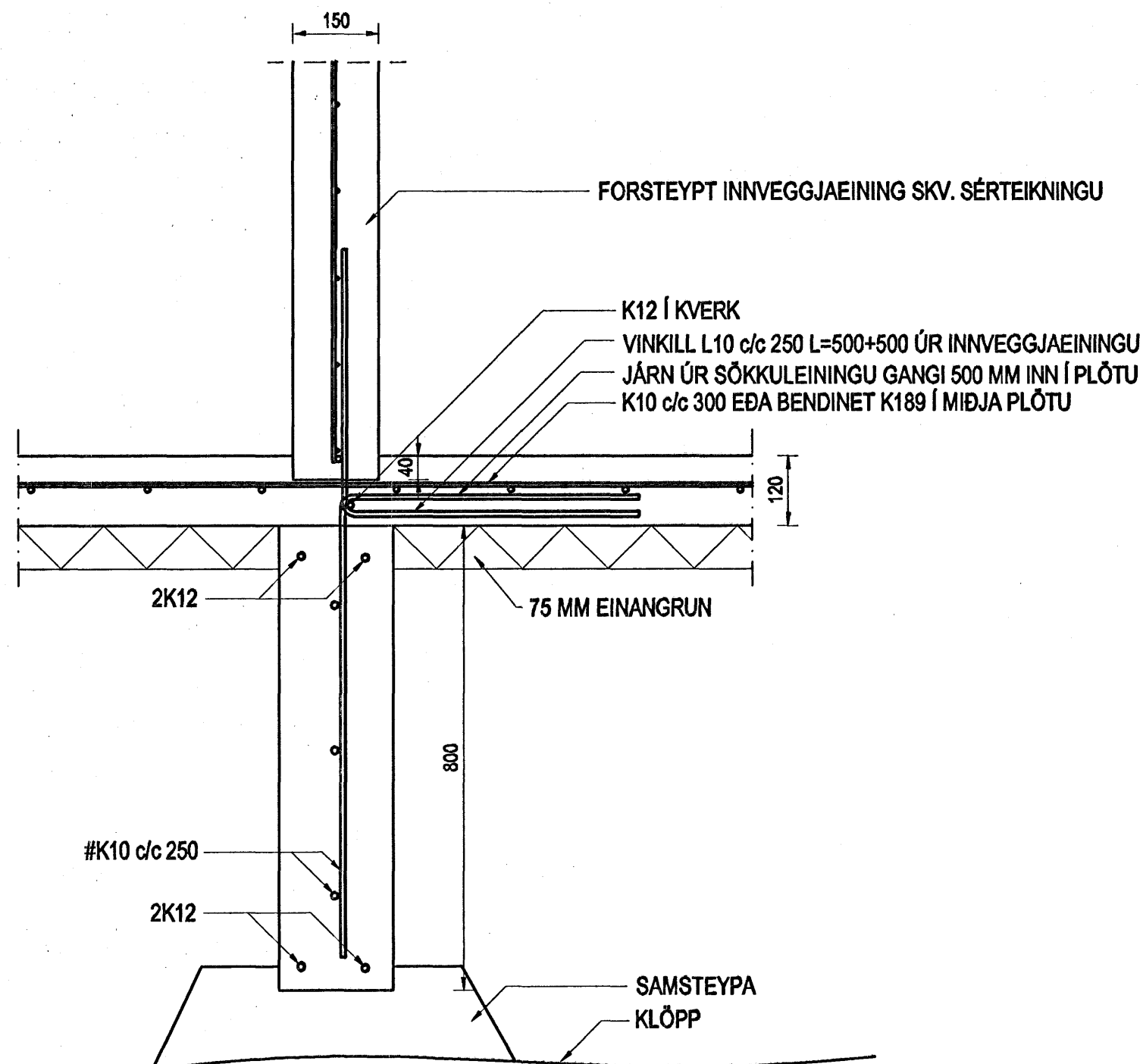
SNID 1-1
MKV. 1:10



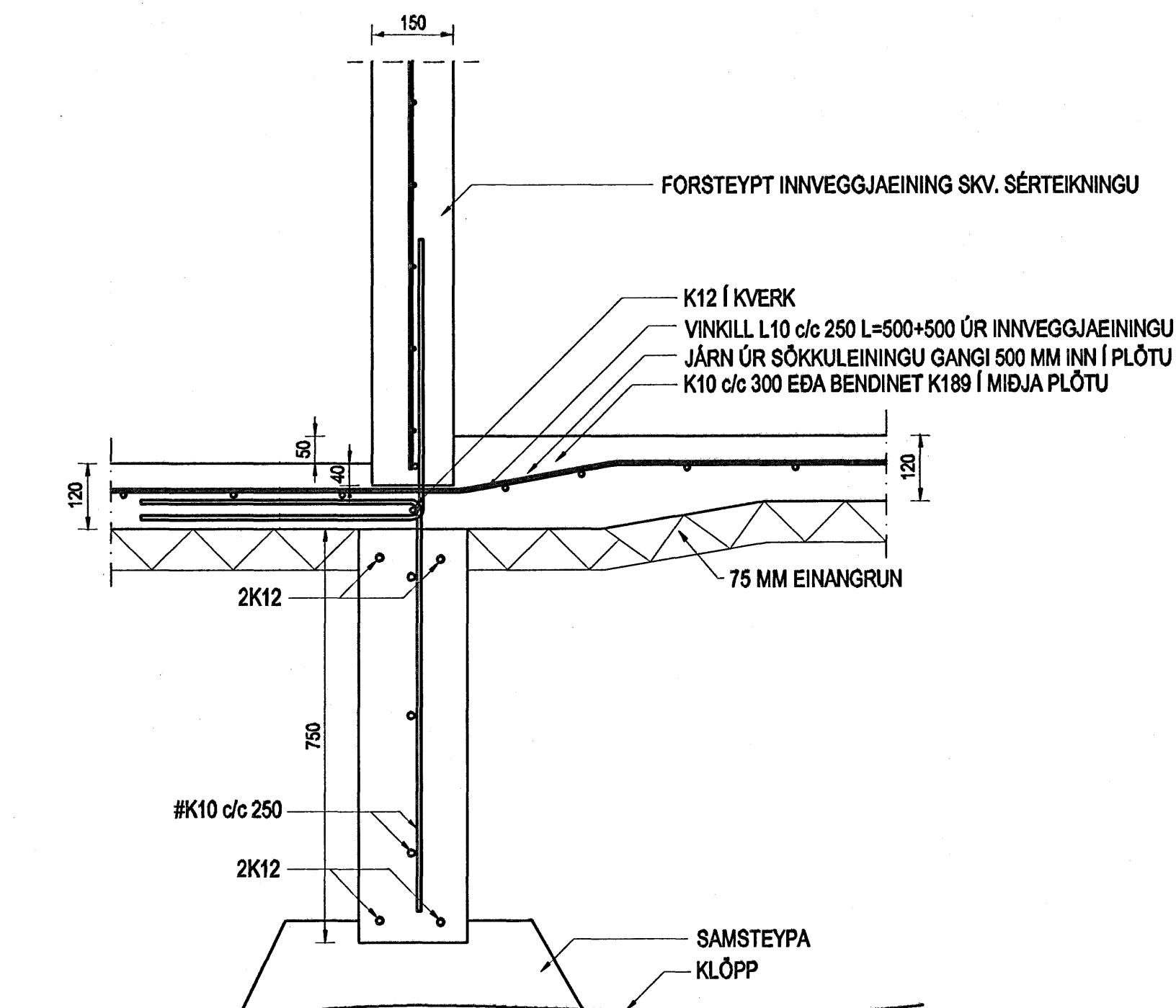
SNID 2-2
MKV. 1:10



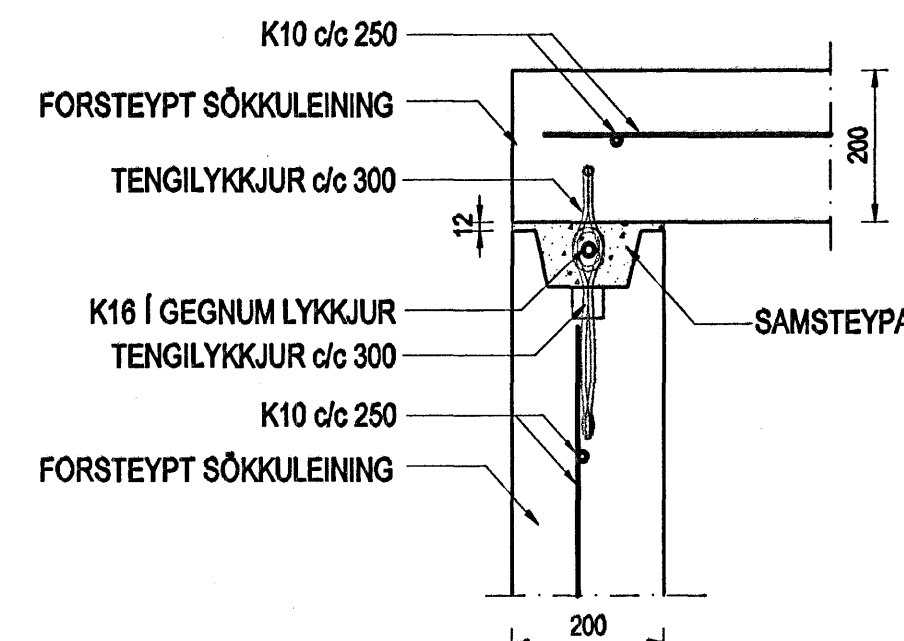
SNID 3-3
MKV. 1:10



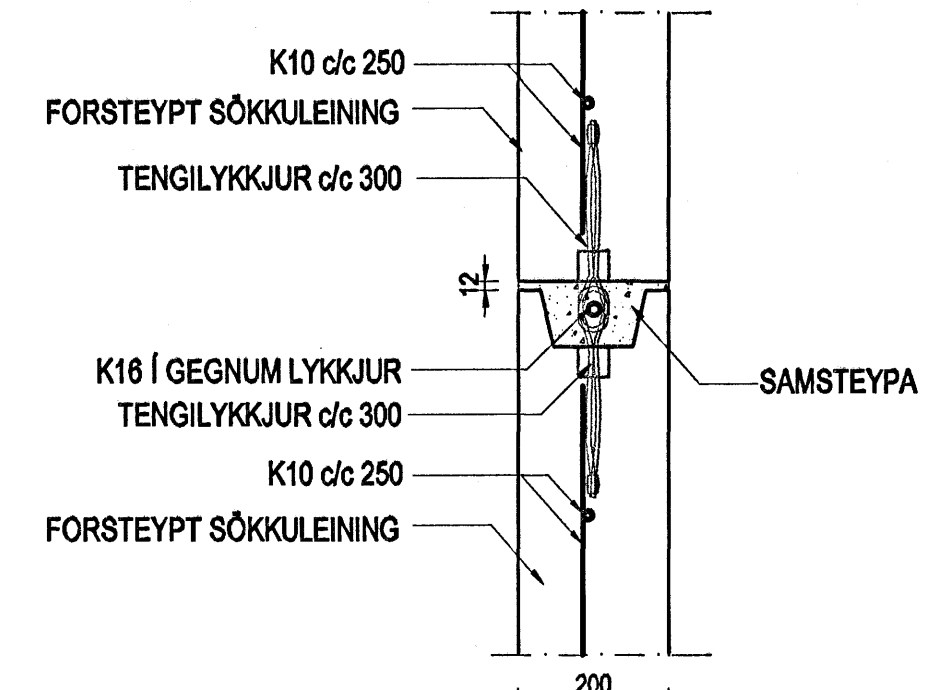
SNID 4-4
MKV. 1:10



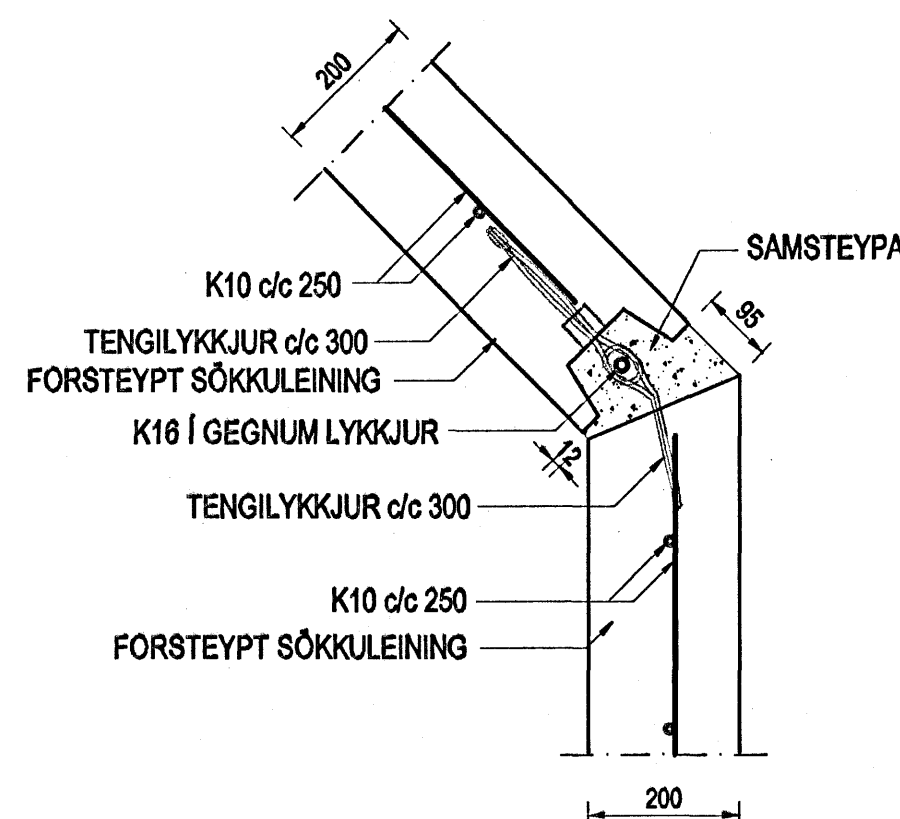
SNID 5-5
MKV. 1:10



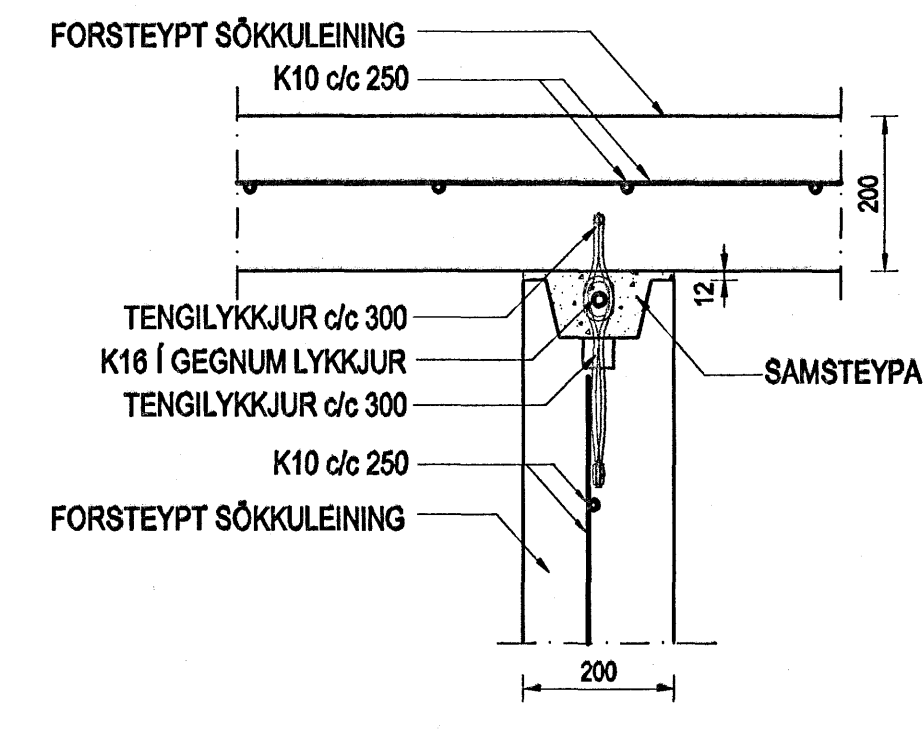
DEILI A
MKV. 1:10



DEILI B
MKV. 1:10



DEILI C
MKV. 1:10



DEILI D
MKV. 1:10

Samþykkt þann
20. DES. 2006

Byggingafrádrátturinn í Hafnarfirði
Eh. Sigurbjartur Halldórsson

Rit Gunnarsson

| Br. nr. | Dags. | Af. | Breyting |
|---------|----------|-----|------------------------------------|
| A | 18.08.06 | þF | sníði 5-5 breytt, deili D blett vó |
| B | | | |
| C | | | |
| D | | | |

Höfundur högg:

ALTEIKNING ehf
ÖLL ALMENN TÆKNINGUNASTA
MÍÐSALIR 7, 201 KÓPAVOGUR, Sími 897-4588

Þorsteinn Friðbjósson, byggingateknifræðingur
Kl. 211055-5299 netfang: midsalir@alnet.is

GLITVELLIR 46
HAFNARFJÖRÐUR

Tekningarheiti: SNID 1 SÖKKLA

Dags. 26.05.2006. Kvæði 1:10

Hannaþ þF Teknaþ þF Samb.

Verk. 06-811 Tekn. nr. 602 Breyt. nr. A