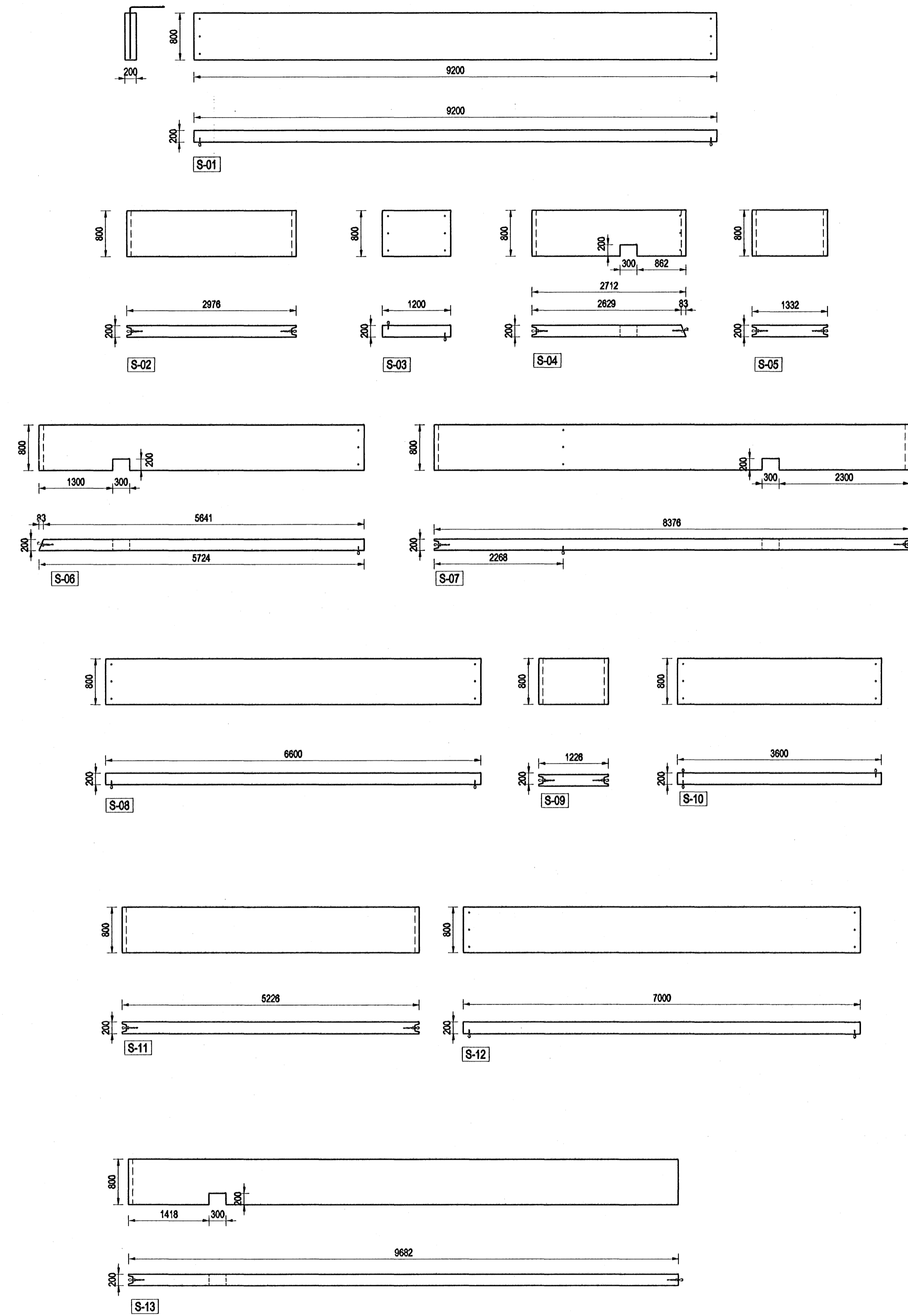
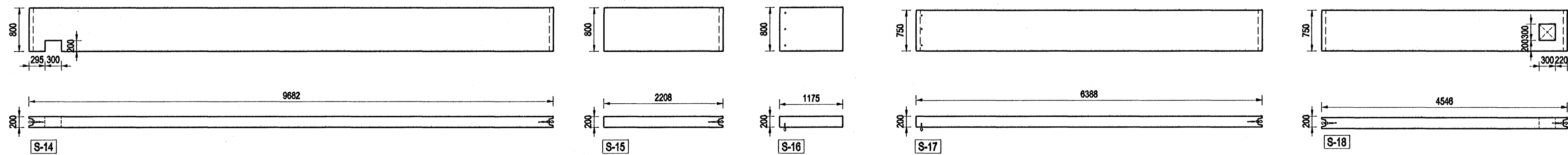
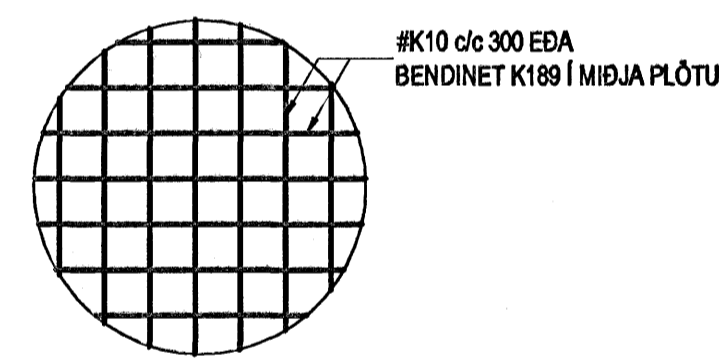


GRUNNMYND SÖKKLA  
MKV. 1:50



**SKÝRINGAR:**  
Grafa skal fyrir húsi niður á fasta og óhreyfða klöpp. Botn skal hreinsa vel áður en steipt er ofan á hann. Innan í sökkla skal fylla með frostþolini malarfyllingu. Hana skal þjappa með vélþjöppu í lögum er hæfa stærð þjöppu. Til að tryggja sem bestan árangur þjöppunar skal vökva efnioð eftir þörfum.

Sökkjar eru gerðir úr forsteyptum einingum. Einingar eru vottuð framleiðsla frá Einingaverksmiðjunni ehf. Við framleiðslu, meðferð og uppsetningu sökkuleininga skal fylgja fyrirmælum framleiðanda og ákvæðum vottunarskjals.

**Járnbanding:**  
Sökkuleiningar skal benda með einföldi neti #K10 c/c 250 er komi í miðjan sökkulvegg. Efst og neðst í sökkulveggi komi 2K12. 2 neðstu járn skal binda saman sem sökkulskaut skv. fyrirmælum á raflagnateikningum.

Sjá almennar skýringar á teikningu 600. Sjá snið í sökkla á teikningu 602.

Samþykkt þann  
20. DES. 2006

Byggingafráfarinn / Hafnarfirði  
F.h. Sigurbjartur Halldórsson

*Rík Ásmund*

Br. nr.	Dags.	Af.	Breyting
(A)	18.08.06	þF	sökkjum breytt v. breytinga á húsi
(B)			
(C)			
(D)			

Höfundur teikn:

**ALTEIKNING ehf**  
ÖLL ALMENN TÆRÐJÓNUSTA

MÍÐSALIR 7, 201 KÓPAVOGUR, SÍMI 897-4588

Porsteinn Friðþjófsón, byggingatæknifræðingur  
Kl. 211055-5299 netfang: midsalir@alnet.is

**GLITVELLIR 46**  
HAFNARFJÖRÐUR

Teikningarheiti: SÖKKLAR  
GRUNNMYND  
MÁLSETNING EININGA

Dags. 26.05.2006. Kvæði 1:50

Hannað þF Teiknað þF Samþ. *[Signature]*

Verkef. 06-811 Teikn.nr. 601 Breyt.nr. A