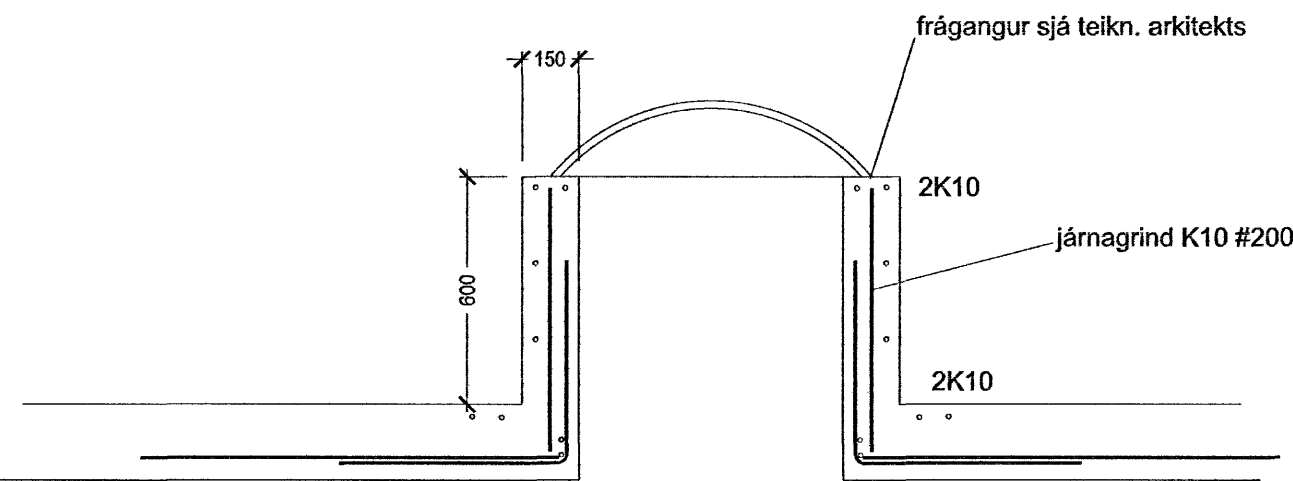
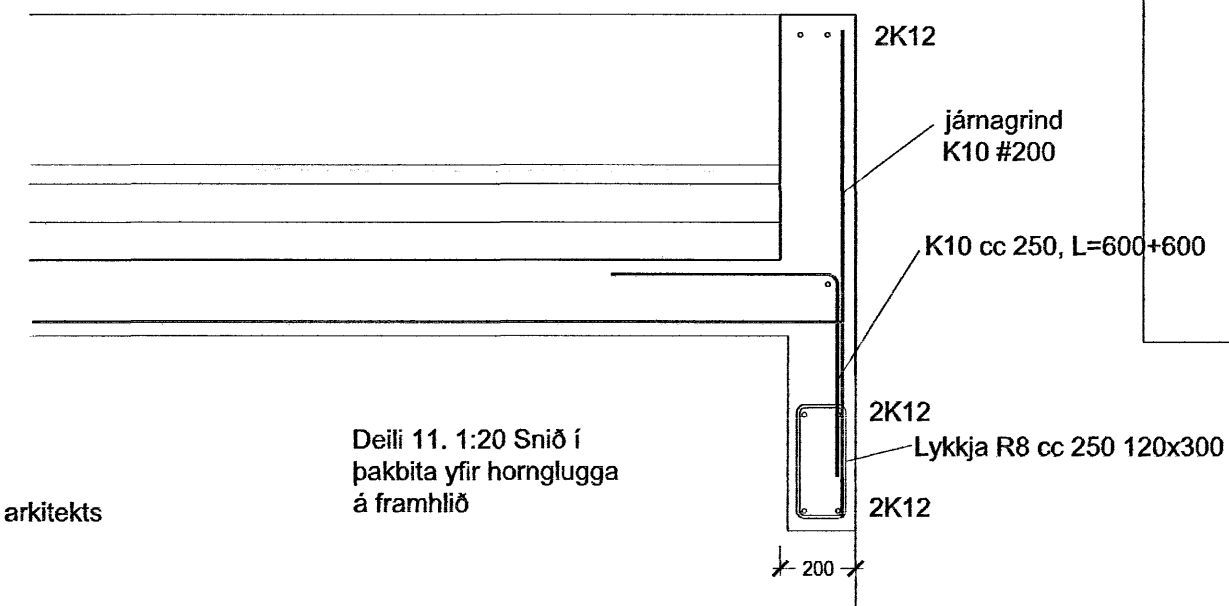


Deili 4

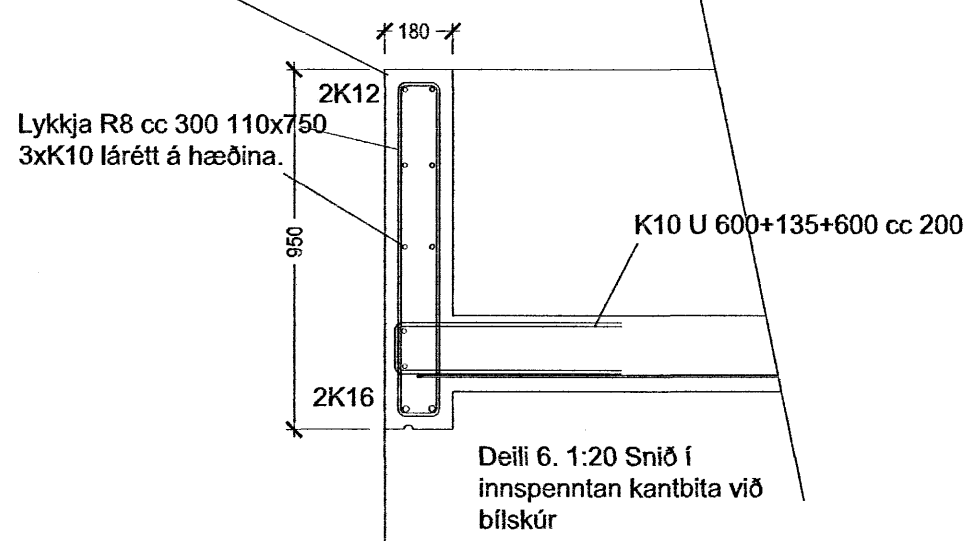


Deili 5. 1:20 Snið í ofanljós



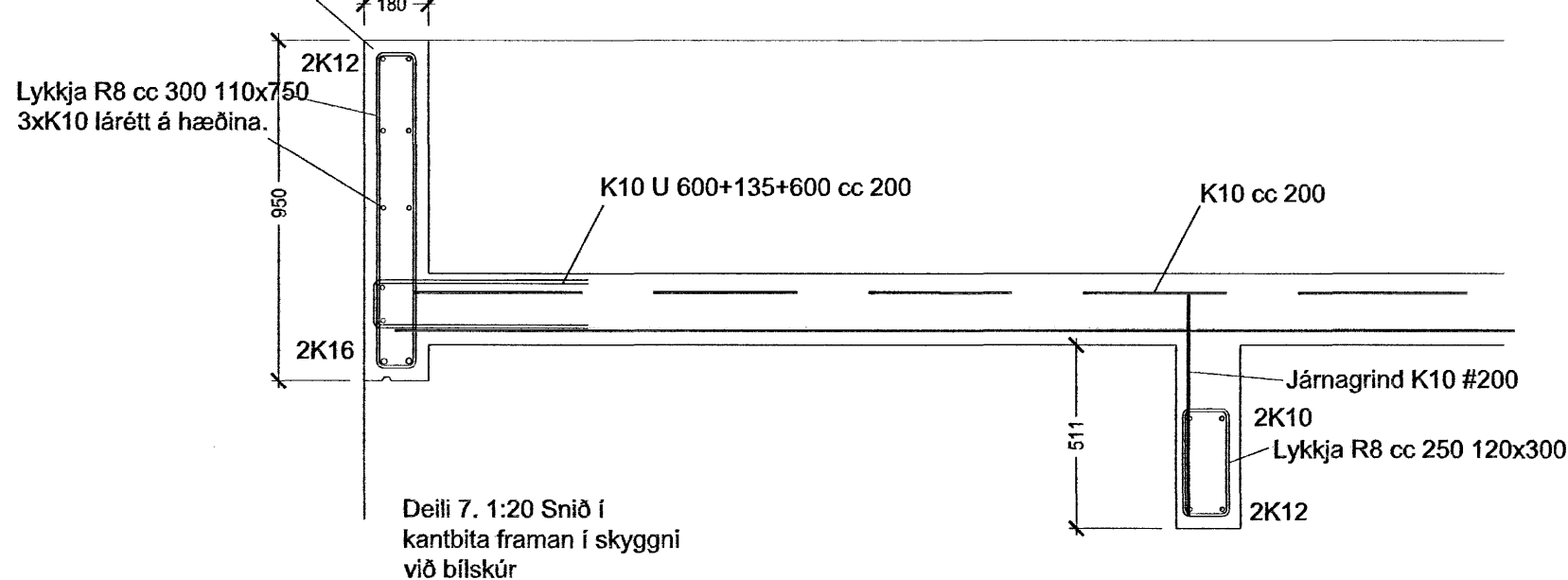
Deili 11. 1:20 Snið í þakbita yfir hornglugga á framhlíð

Úrtök í steypum kanti 30x50 mm sjá nánar á teikningum arkitekts.

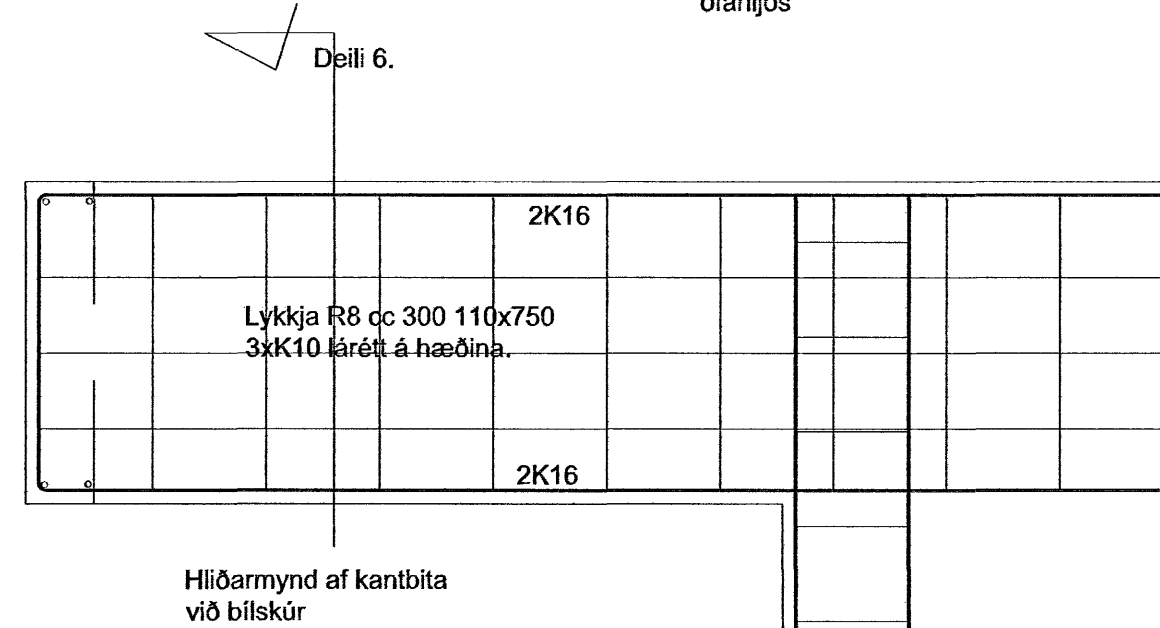


Deili 6. 1:20 Snið í innspenntan kantbita við bílskúr

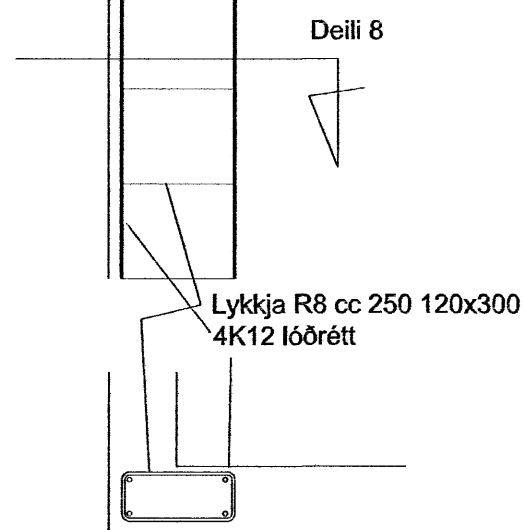
Úrtök í steypum kanti 30x50 mm sjá nánar á teikningum arkitekts.



Deili 7. 1:20 Snið í kantbita framan í skyggni við bílskúr

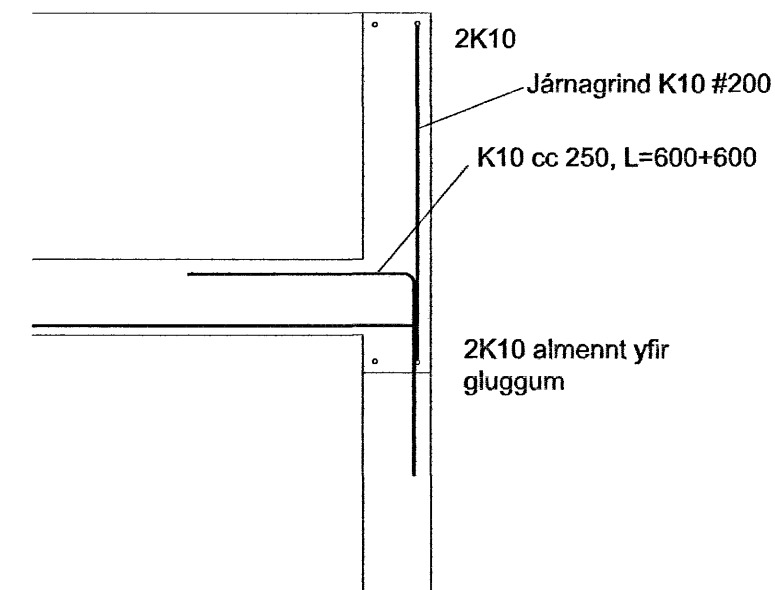


Hliðarmynd af kantbita við bílskúr



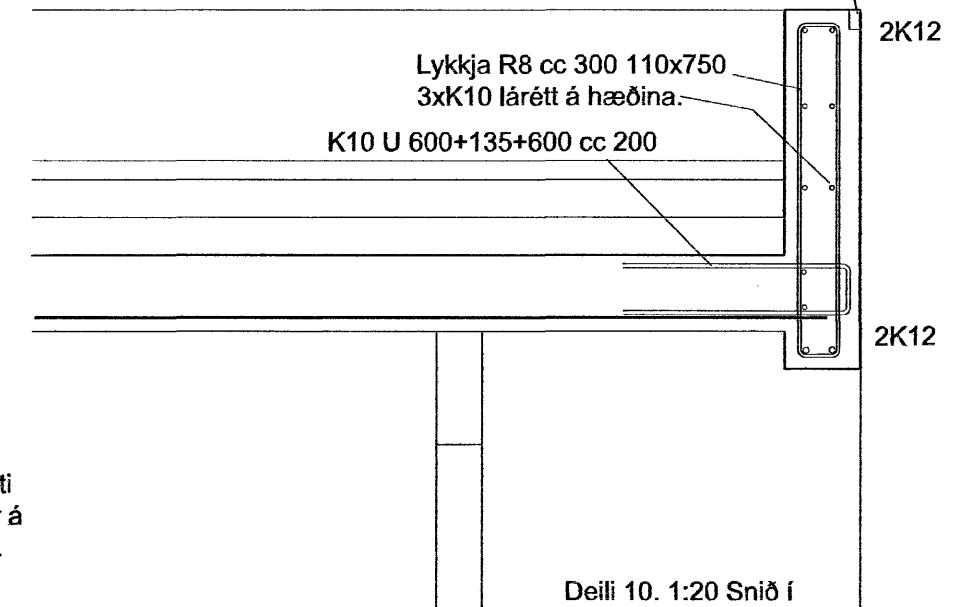
Deili 8. Lárétt snið í sútu í vegg í bílskúrshorni

Úrtök í steypum kanti 30x50 mm sjá nánar á teikningum arkitekts.



Deili 9. 1:20 Almenn snið í þakbita

Úrtök í steypum kanti 30x50 mm sjá nánar á teikningum arkitekts.



Deili 10. 1:20 Snið í þakbita yfir inngangi

Bíli yfir bílskúrsdyrum
Nær min. 600 út fyrir dyraop

Samþykkt þann
19. DES. 2006

Byggingafulltrúinn í Hafnarfirði
F.h. Sigurbjartur Halldórsson

Verk. 643 -05 Hafravellir 2, Hafnarfirði

Teikning: Deili í steypu

Mál: 1:20
Dags: 25.10.2006

[Handwritten signature]
Kul M. Kulsson

Guðmundur Gunnarsson
byggingaverkfræðingur
Langagerði 15
108 Reykjavík
sími/fax 5888786
GSM 846 1932
kt. 010754-5939
netfang noinoi@simnet.is