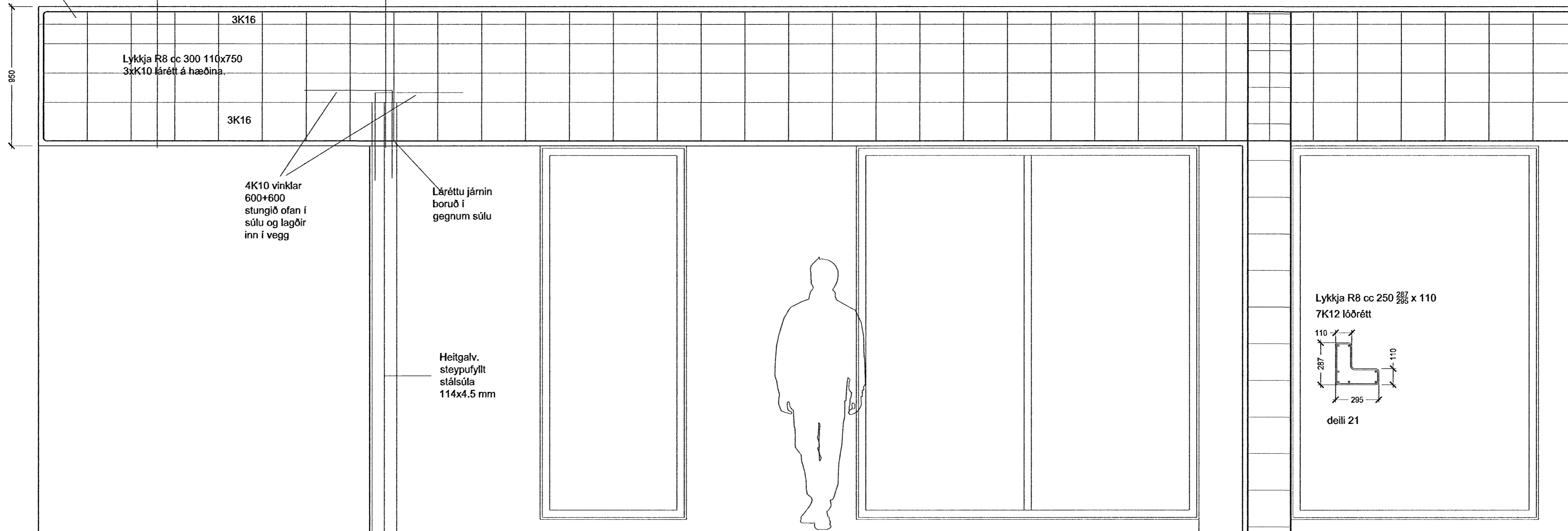


úrtök í steyptum kanti  
30x50 mm sjá nánar á  
teikningum arkitekts.

16

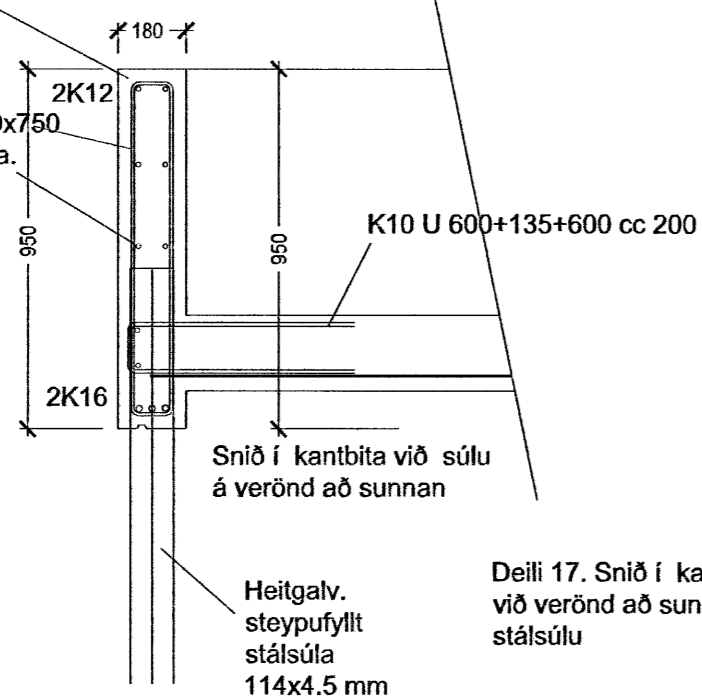
17

### Hliðarmynd af kantbita við verönd að sunnan



úrtök í steyptum kanti  
30x50 mm sjá nánar á  
teikningum arkitekts.

Lykkja R8 cc 300 110x750  
3xK10 lárétt á hæðina.



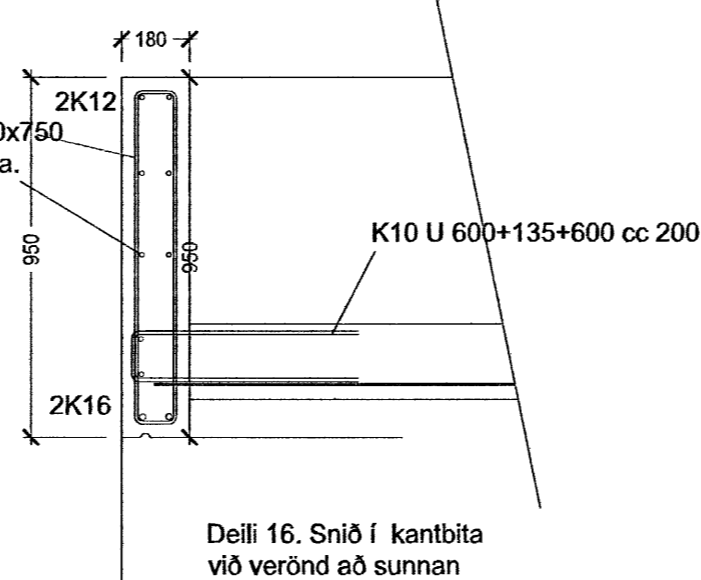
Snið í kantbita við súlu  
á verönd að sunnan

Deili 17. Snið í kantbita  
við verönd að sunnan við  
stálsúlu

Heitgalv.  
steypufyllt  
stálsúla  
114x4.5 mm

úrtök í steyptum kanti  
30x50 mm sjá nánar á  
teikningum arkitekts.

Lykkja R8 cc 300 110x750  
3xK10 lárétt á hæðina.




Deili 16. Snið í kantbita  
við verönd að sunnan

Verk. 643 -07 Hafnaveilir 2, Hafnarfirði

Teikning: Deili í steypu

Mál: 1:20  
Dags: 25.10.2006

*Guðmundur Gunnarsson*  
Guðmundur Gunnarsson

 Samþykkt þann  
19. DES. 2006  
Byggingafultrúinn í Hafnarfirði  
F.h. Sigurbjartur Halldórsson

**Guðmundur Gunnarsson**  
byggingaverkfræðingur  
Langagerði 15  
108 Reykjavík  
sími/fax 5888786  
GSM 846 1932  
kt. 010754-5939  
netfang noinoi@simnet.is