

Skýringar á hita, útsogs og dælukerfi

ATH að stærð blásara getur breyst

Útsogskerfið skal að jafnaði ganga ef umferð er í bilageymslu (tengt viðveruskynjurum, seinn út stillanleg frá 1-20 mín).

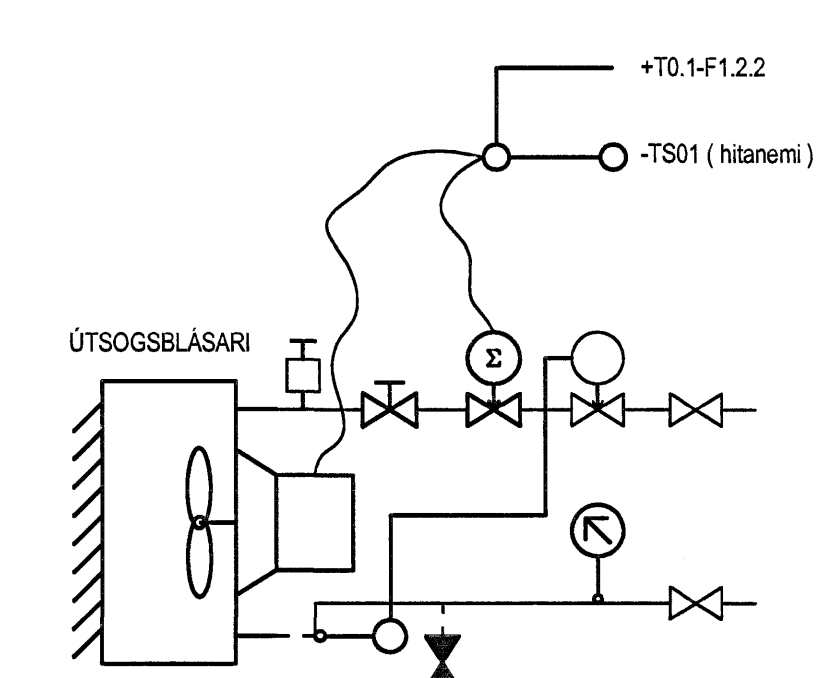
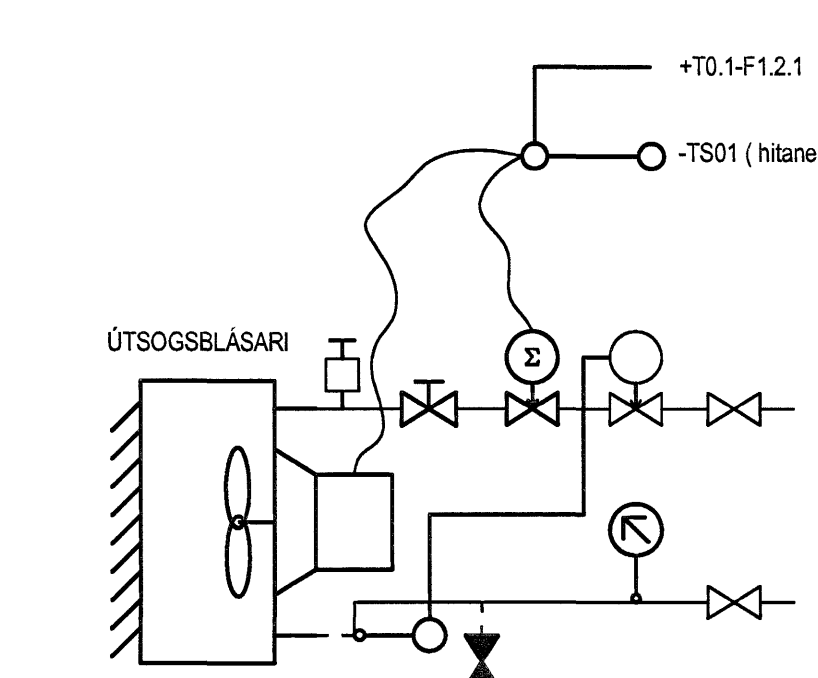
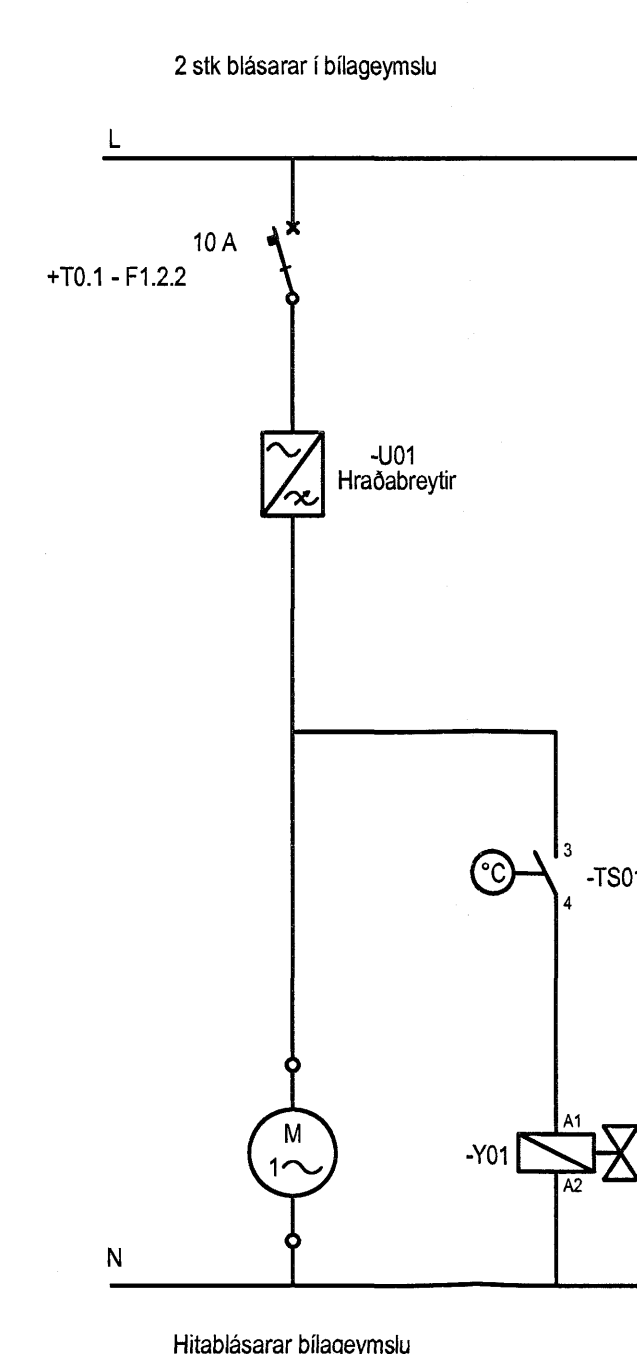
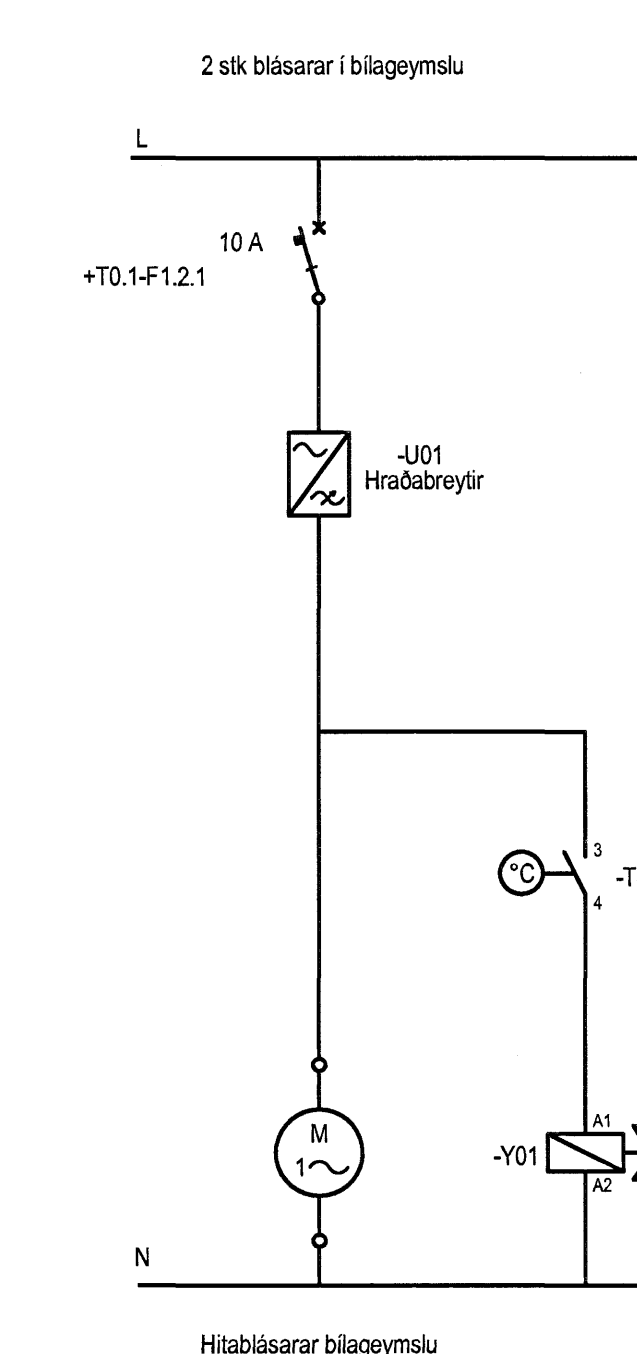
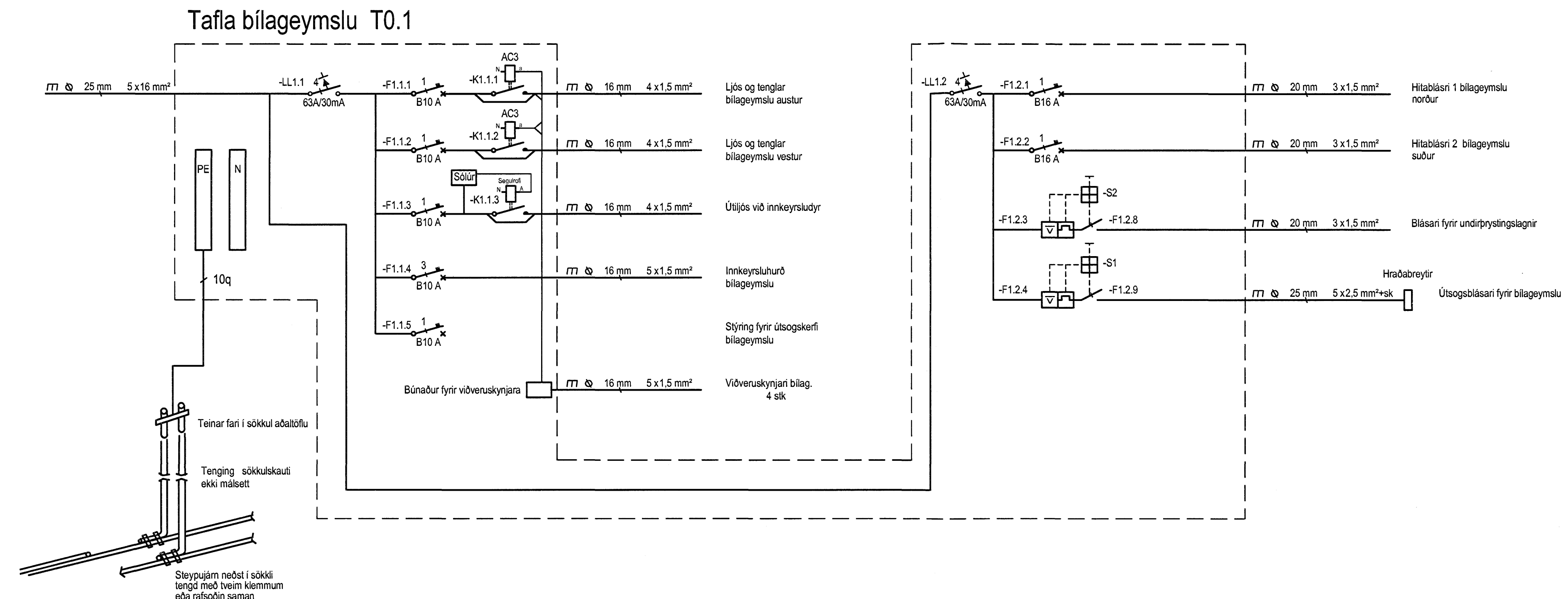
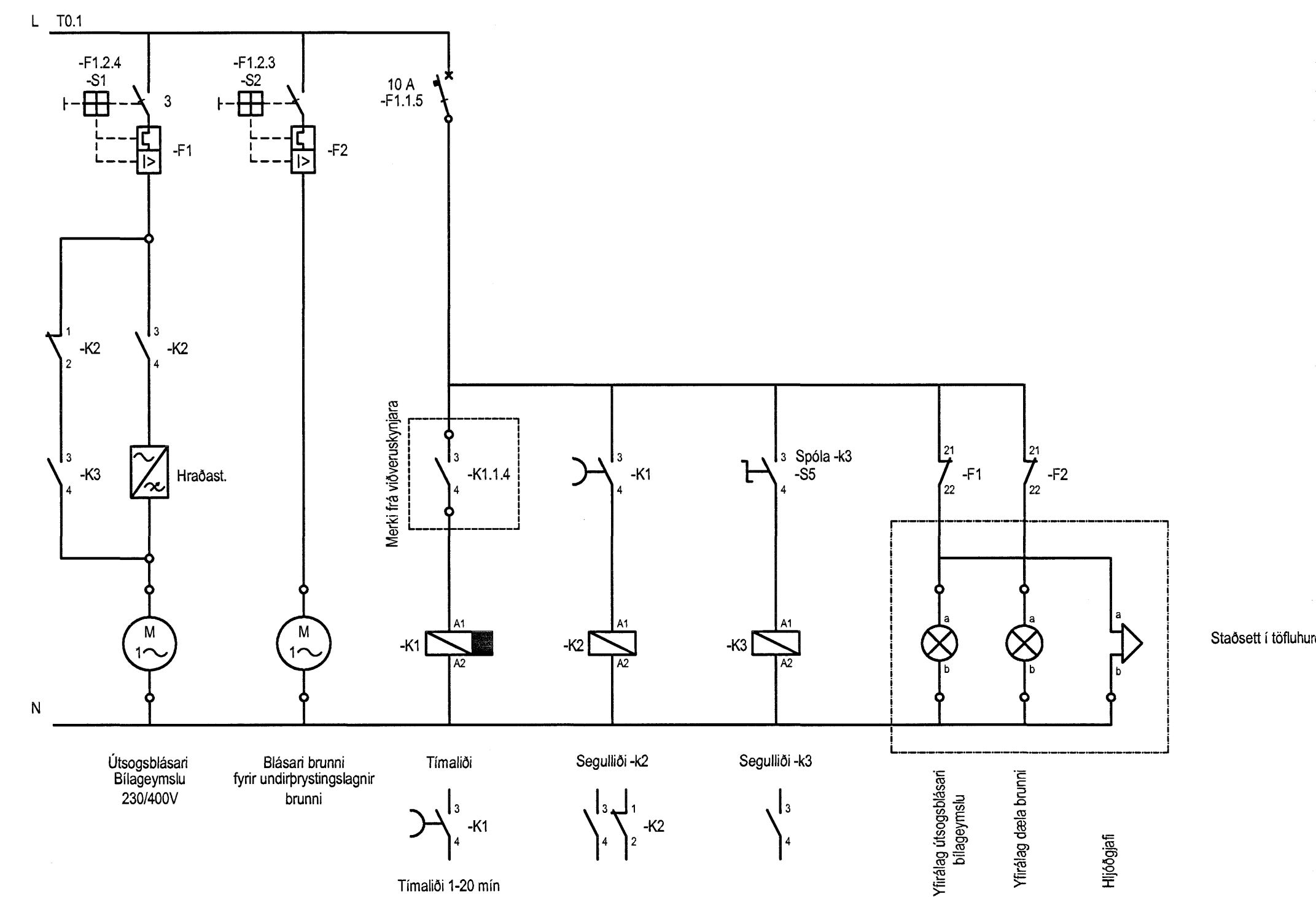
Þá skal setja aðvörunarljós og hljóðmerki á áberandi stað (vegg töfluherbergis) í bilageymslu sem logar og gefur hljóðmerki þegar slökkt er á útsogsblásara, hringrásardælu HR1, brunndælu 1 DÆ1, 2 DÆ2 eða flotrofi gefur merki vegna bilunar.

Við aðvörunarljós skal setja skilti með eftirfarandi áletrun:

VARÚÐ - LOFTRÆSTIKERFI ÓVIRKT

VARÚÐ - HRINGRÁSARDÆLA ÓVIRK

VARÚÐ - DÆLUR BRUNNI ÓVIRKAR



Breytingar: _____
 Hönnuður: *[Signature]*
 Gunnar E. Sveinsson
 Yfirfarður: *[Signature]*
 Gunnar E. Sveinsson
 Samþykkt: Davíð E. Sveinsson Kt: 100356-3339

RTS
 VERKFRÆDISTOFA
 Grensásvegur 3
 108 Reykjavík
 Sími 520 9900
 Fax 520 9901
 www.rts.is

Fjölbýlishús
 Skipalón 27
 220 Hafnarfirði

Einlínuymynd, greinatafla bilageymslu
 T0.1 og stýringar á móturum og dælum
 Mkv: ---

83-2000-1-
 21.12.2006
 xx1104 A