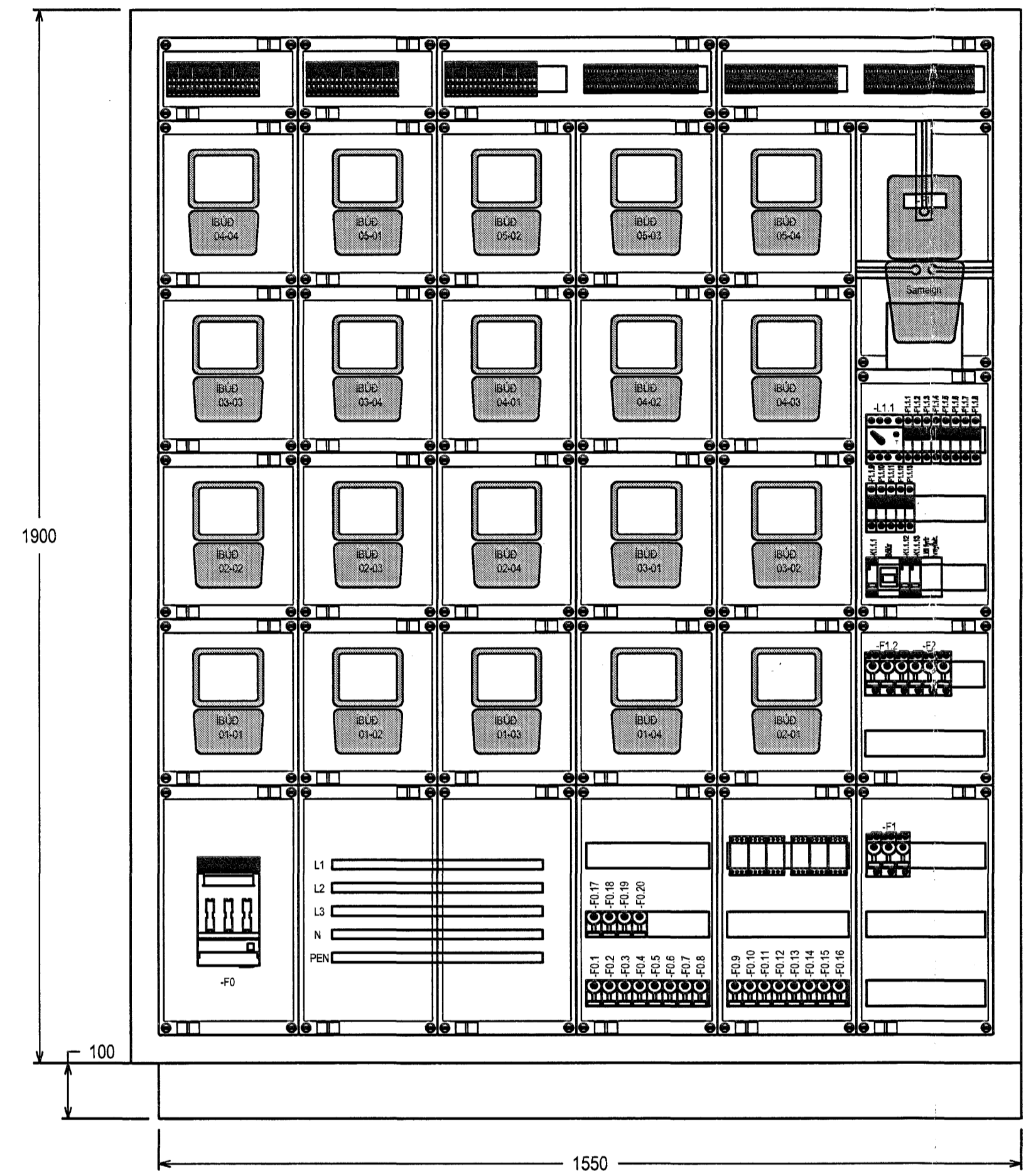
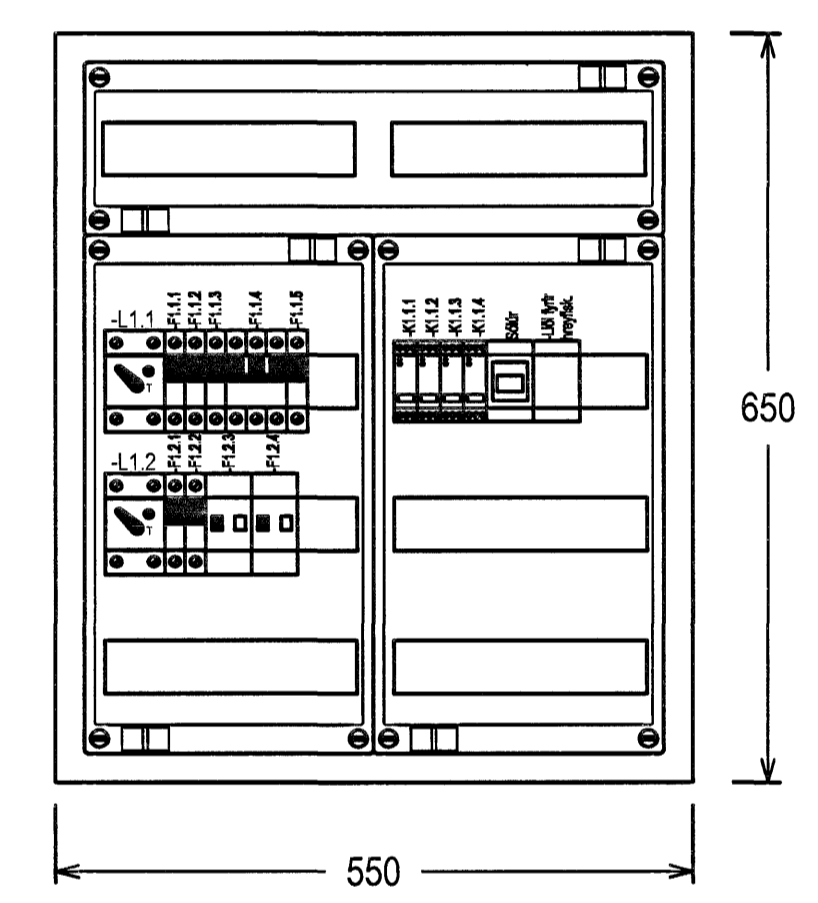


Aðalhönnuður:

Tillaga að uppröðun í aðaltöflu T0.0

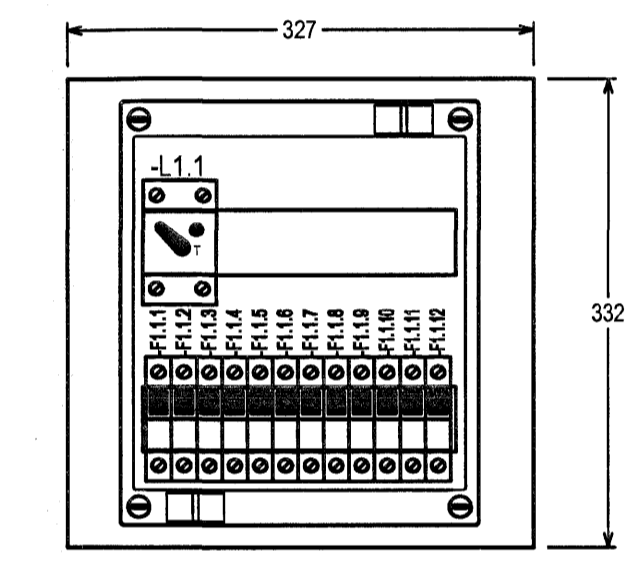
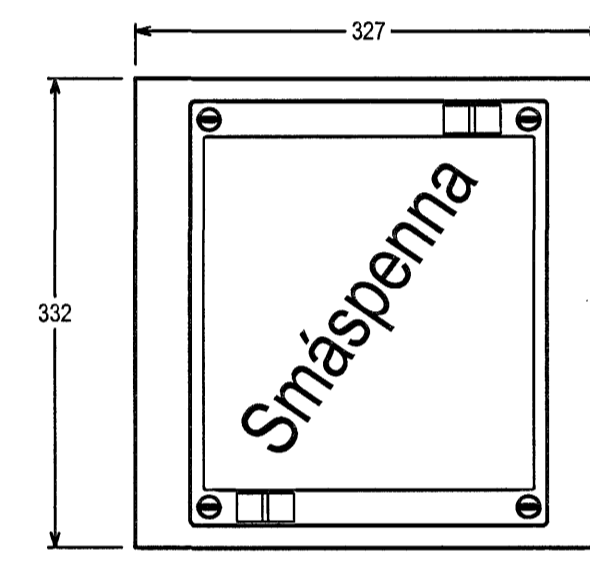


Tillaga að uppröðun í greinatöflu bilageymslu T0.1



Tillaga að uppröðun í greinatöflum í íbúðum

Stærð taflna sé sem næst uppgæfnum málum



Breytingar:

-
-
-
-
-
-
-
-

Hönnuður:

Gunnar E. Sveinsson

Gunnar E. Sveinsson

Sampykk: Davíð E. Sveinsson

KI: 100356-3339

RTS
VERKFRÆDISTOFA

Grensasvegur 3
108 Reykjavík
Sími 520 9900
Fax 520 9901
www.rts.is

Fjölbýlishús
Skipalón 25
220 Hafnarfirði

Útlit á aðaltöflu, greinatöflum íbúða
og töflu bilageymslu
Mkv: ---

83-2000-1-

xx1103 A

21.12.2006