

Skýringar á hita, útsogs og dælukerfi

ATH að stærð blásara getur breyst

Útsogskerfið skal að jafnaði ganga ef umferð er í bilageymslu (tengt viðveruskynjurum, seinn út stillanleg frá 1-20 min).

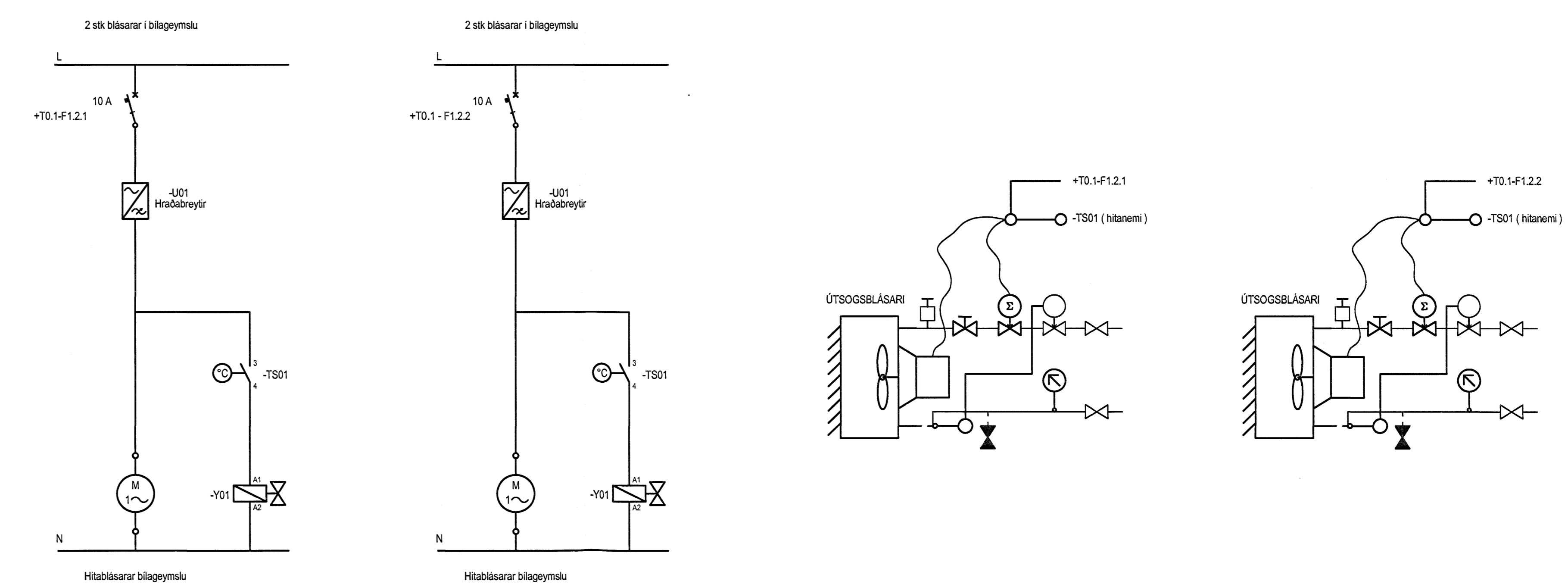
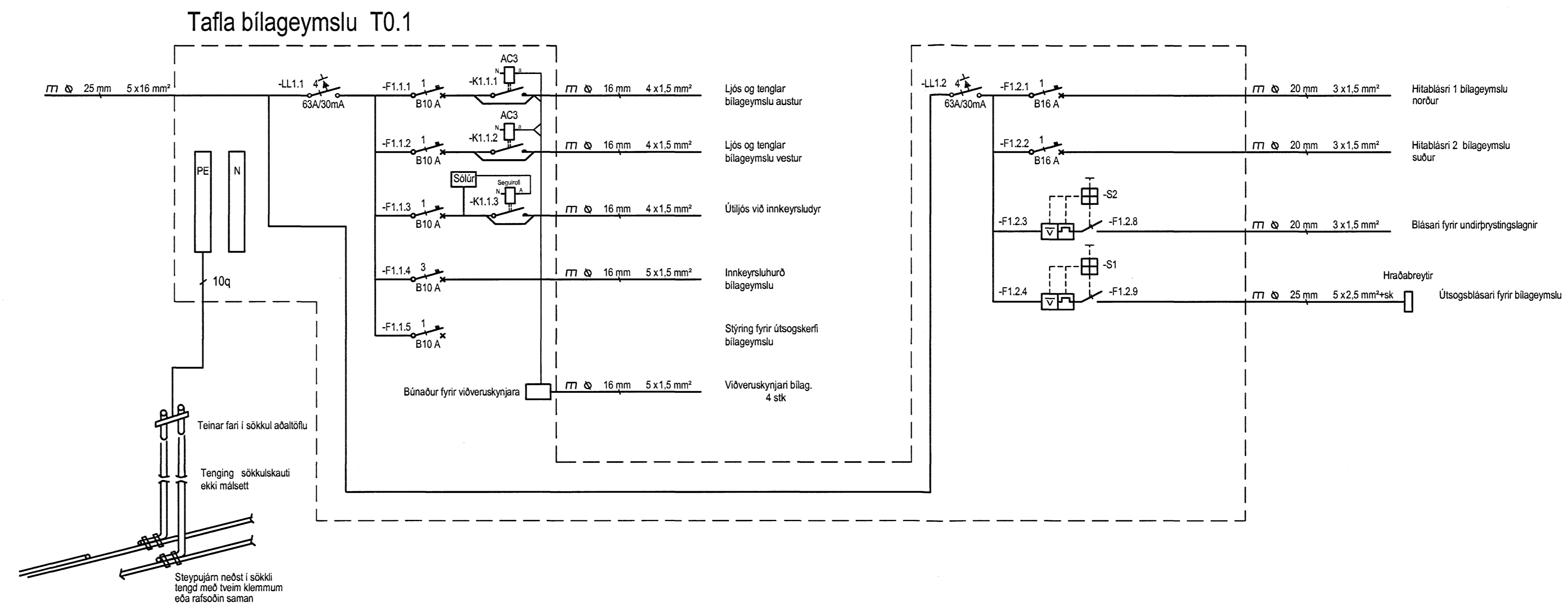
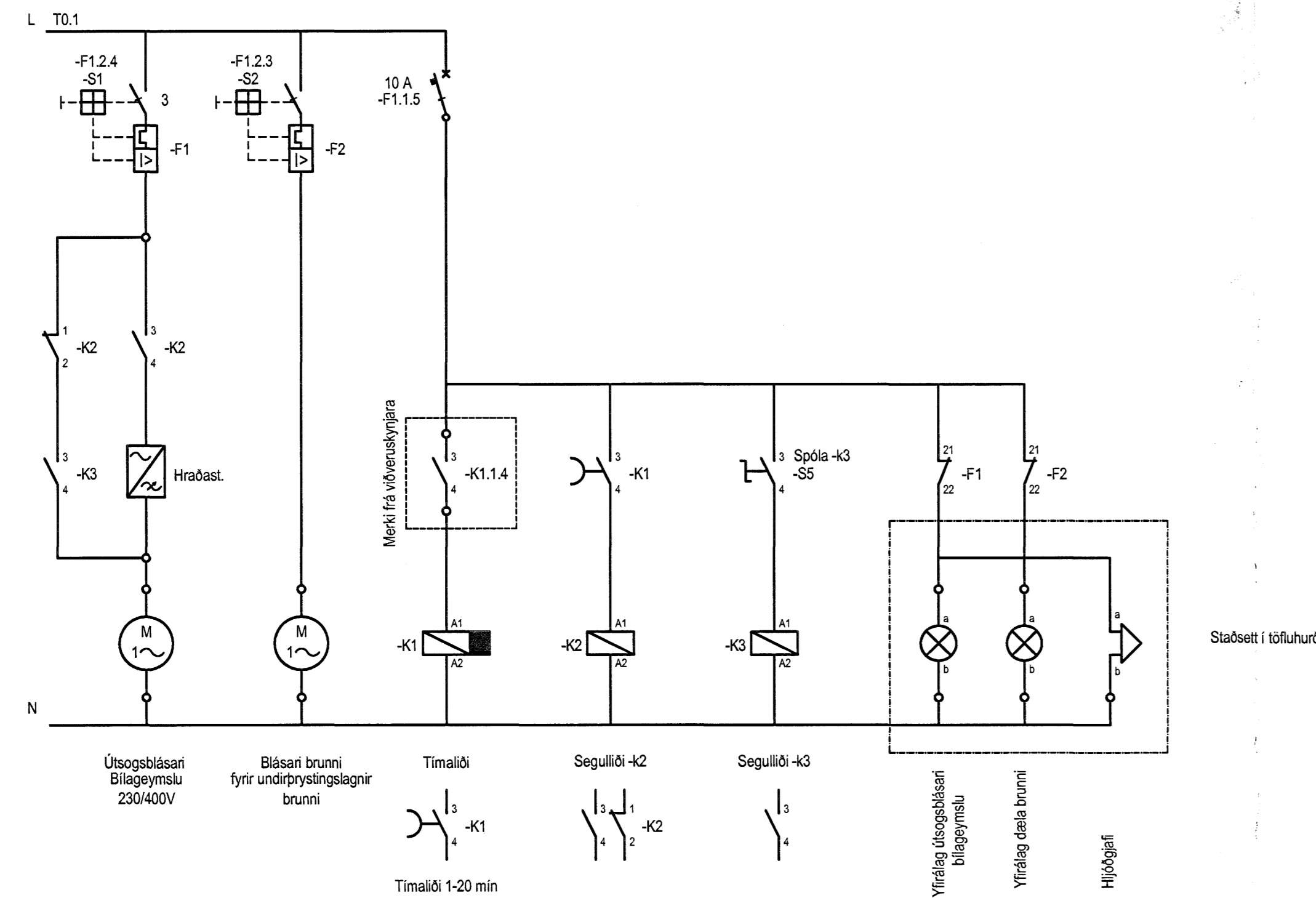
Pá skal setja aðvörunarljós og hljóðmerki á áberandi stað (vegg töfluherbergis) í bilageymslu sem logar og gefur hljóðmerki þegar slökkt er á útsogsblásara, hringrásardælu HR1, brunndælu 1 DÆ1, 2 DÆ2 eða flotrofi gefur merki vegna bilunar.

Við aðvörunarljós skal setja skilti með eftirfarandi áletrun:

VARÚÐ - LOFTRÆSTIKERFI ÓVIRKT

VARÚÐ - HRINGRÁSARDÆLA ÓVIRK

VARÚÐ - DÆLUR BRUNNI ÓVIRKAR



Breytingar:	Hönnuður:
---	Gunnar E. Sveinsson
---	Yfirfarð:
---	Gunnar E. Sveinsson
---	Samþykkt: Davíð E. Sökason
---	Kt: 100356-3339

RTS
VERKFRÆÐISTOFA

Grensásvegur 3
108 Reykjavík
Sími 520 9900
Fax 520 9901
www.rts.is

Fjölbýlishús
Skipalón 21
220 Hafnarfirði

Einlínunmynd, greinatáfla bilageymslu
T0.1 og stýringar á móturum og dælum
Mkv: ---

83-2000-1-
061219

xx1104 A