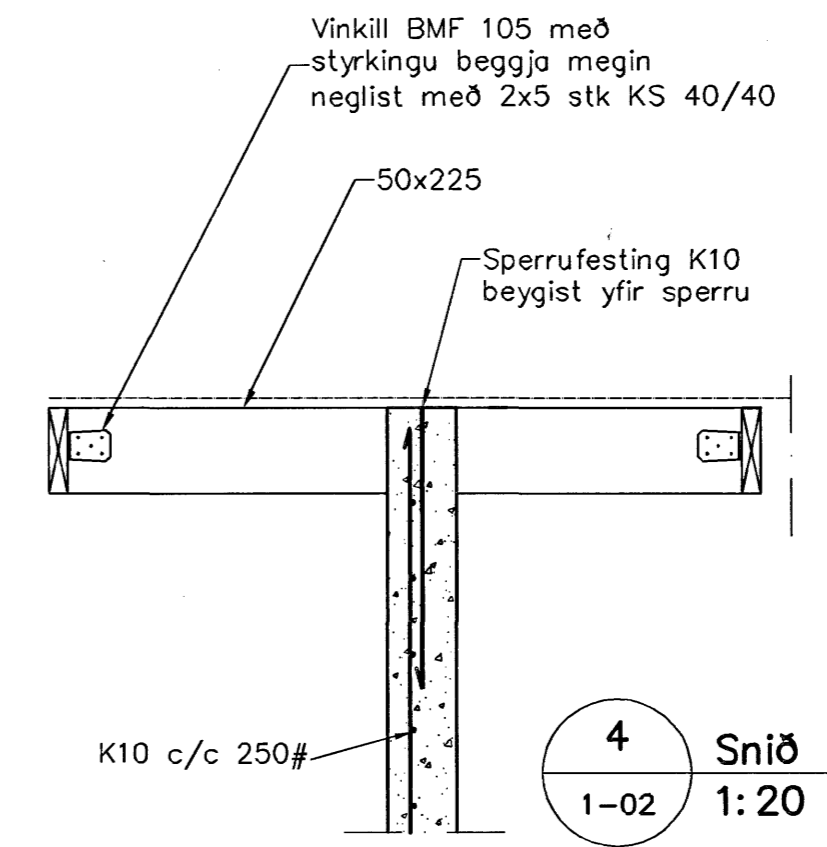
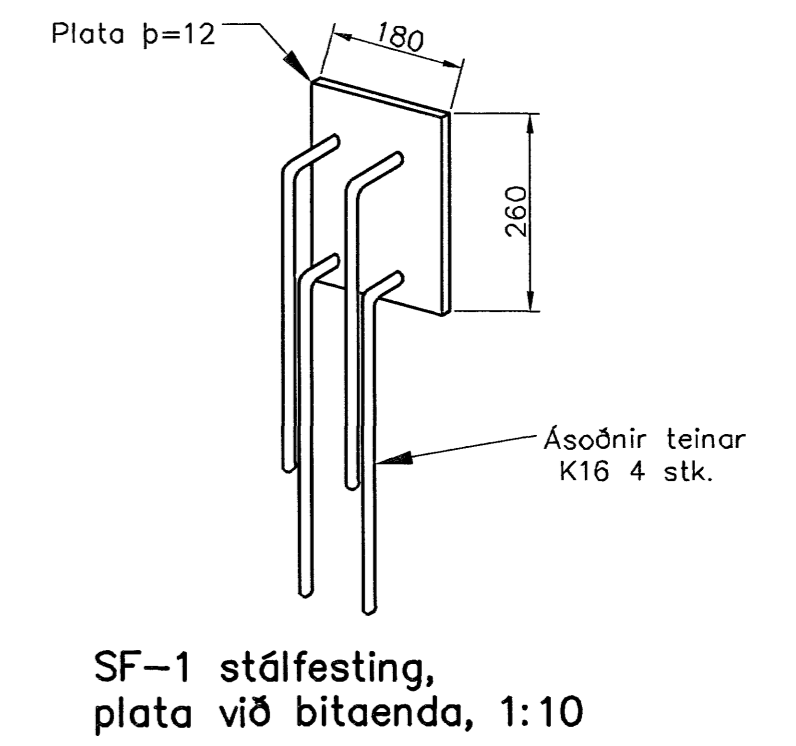
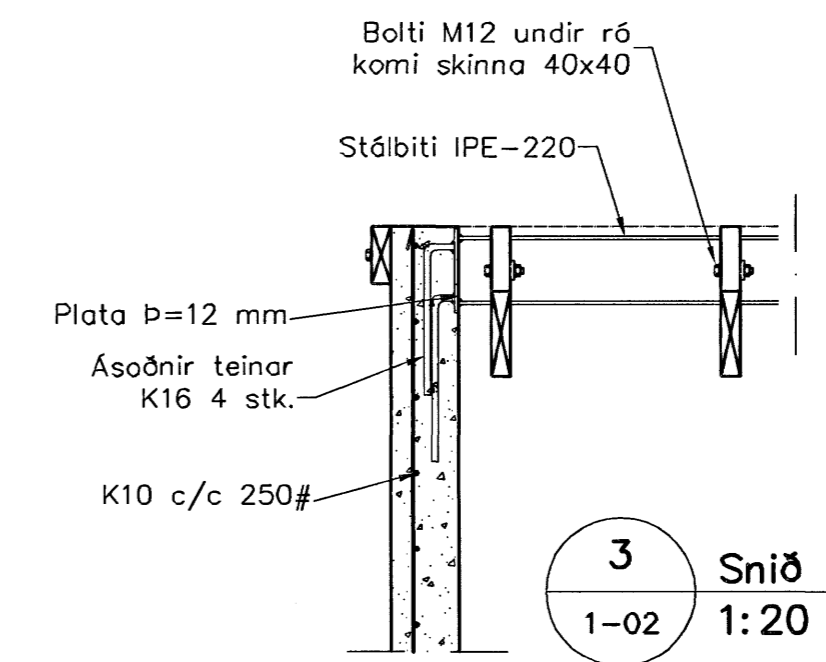
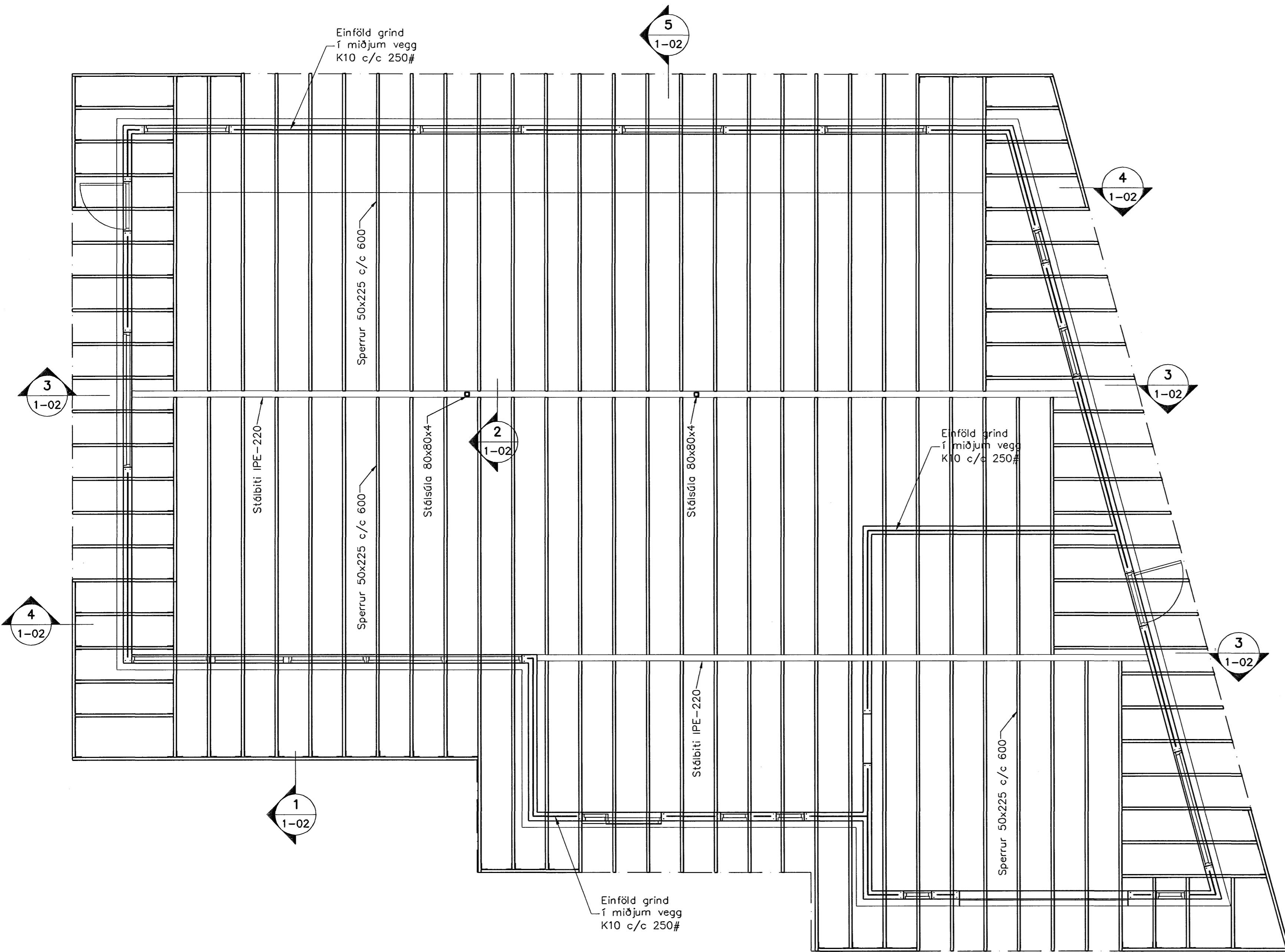


Veggir, Þakvirki, Grunnmynd, 1:50



Skýringar

Almennar skýringar sjá blöð 00-02
 Steypa
 Brotþolsflokkur: C25/28 samkv. ENV 206 (250)
 Vatnssementtala: skal vera minni en 0,55
 Loftmagn: 5-7%
 Sigmál: 60-80 mm

Tímur

Allt timbur í burðarvirki skal vera styrkleikaflokkað minnst K18 samkv. ÍST-DS 413 nema annað sé tekið fram á teikningum. Timbur sem leggst að eða í steypu skal láverja á vörurkennan hátt. Leggja skal tjúrupoppa milli trés og steypu

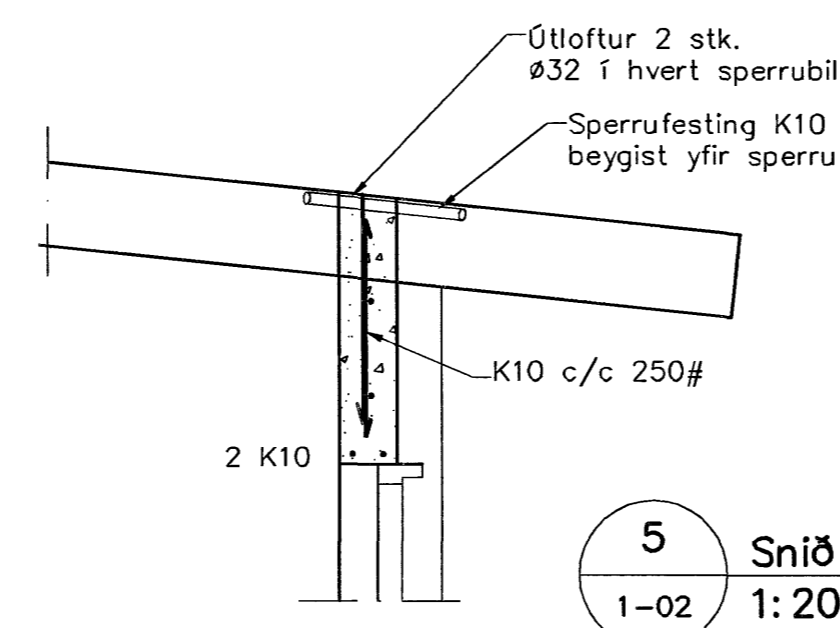
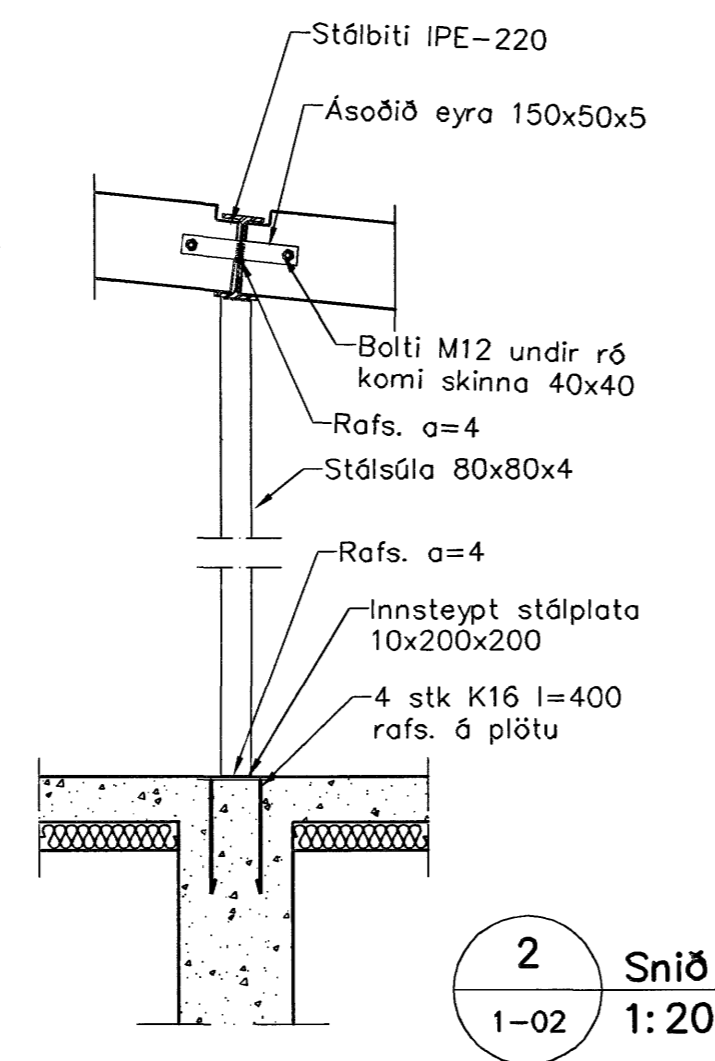
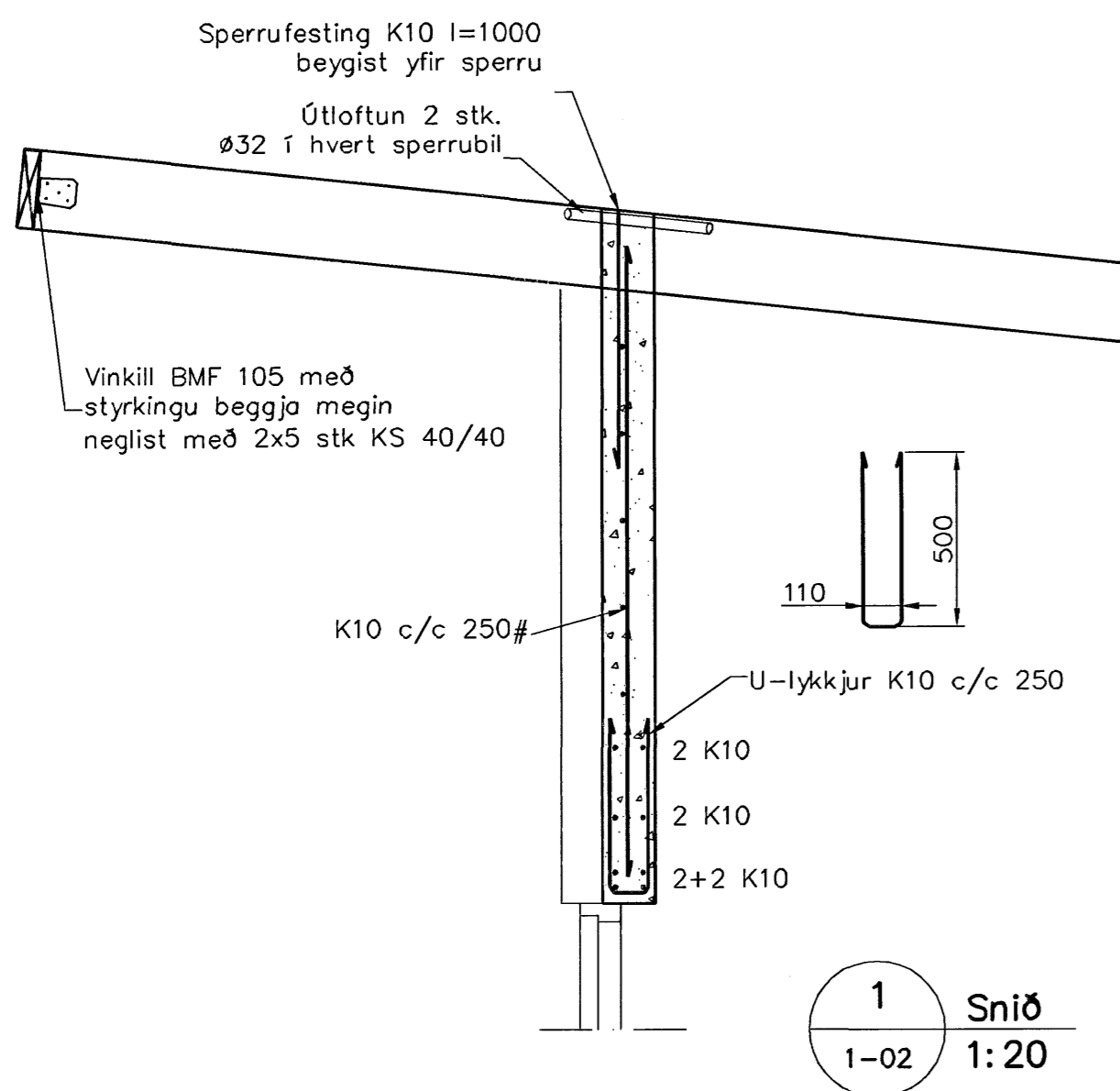
Límtré

Límtré í burðarvirki skal vera styrkleikaflokkað minnst L40 samkv. ÍST-DS 413

Festingar

Allt stál í festingum skal vera Fe 360 og allir boltar uppþvöþykkt þann styrkleikaflokk 4,6 samkv. DS 412. Undir boltarar sem koma að tré skal setja skinnur sem eru breidd = 3 x þvermál bolta bykkt = 0,3 x þvermál bolta

Byggingafulltrúinn í Hafnarfirði
 E.h. Sigurbjartur Halldórsson



010207
 límfir

Utgáfa	Breyting	Dagsetning	Hannað
Sveinbjörn Hinriksson Byggingatæknifræðingur Kl. 1609651-2629 Brekkuvegur 8 Hafnarfirði Sími: 555-4008, 661-6651 Netfang: sveinh@internet.is		Staður Glitvellir 21 Hafnarfirði	
		Skýring Burðarvirki, Veggir og Þak	
Hannað / Teiknað	Kvart	Dagsetning	Verkr.
	1:50 1:20	1.2.07	51-06
			Teikn.nr. 1-02