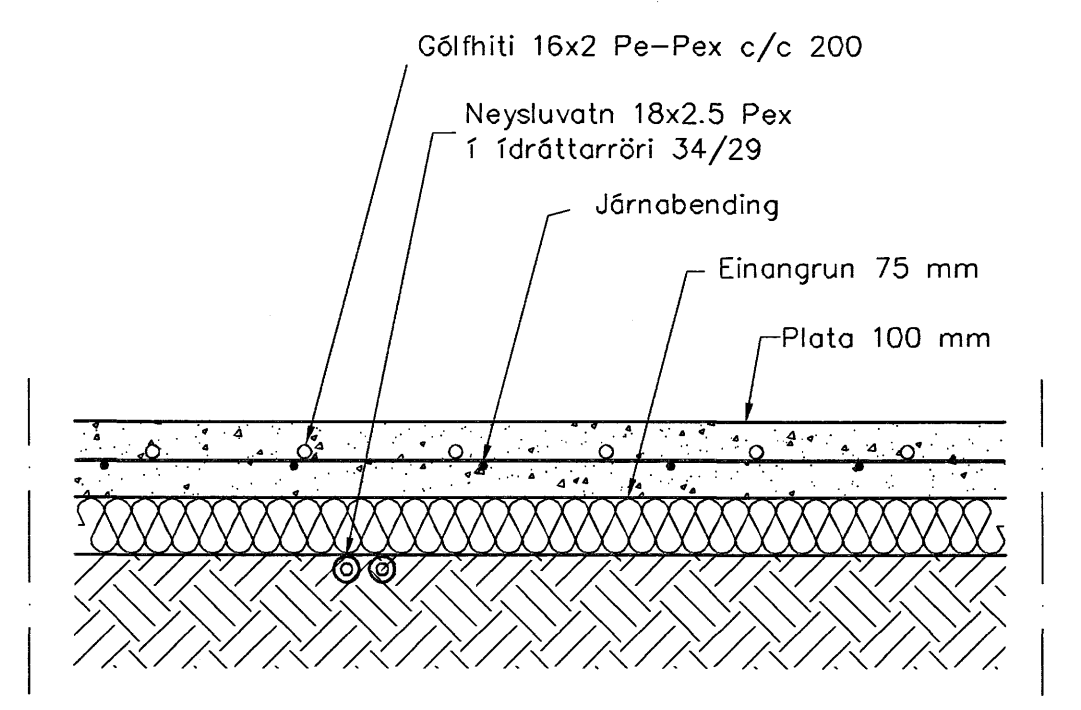
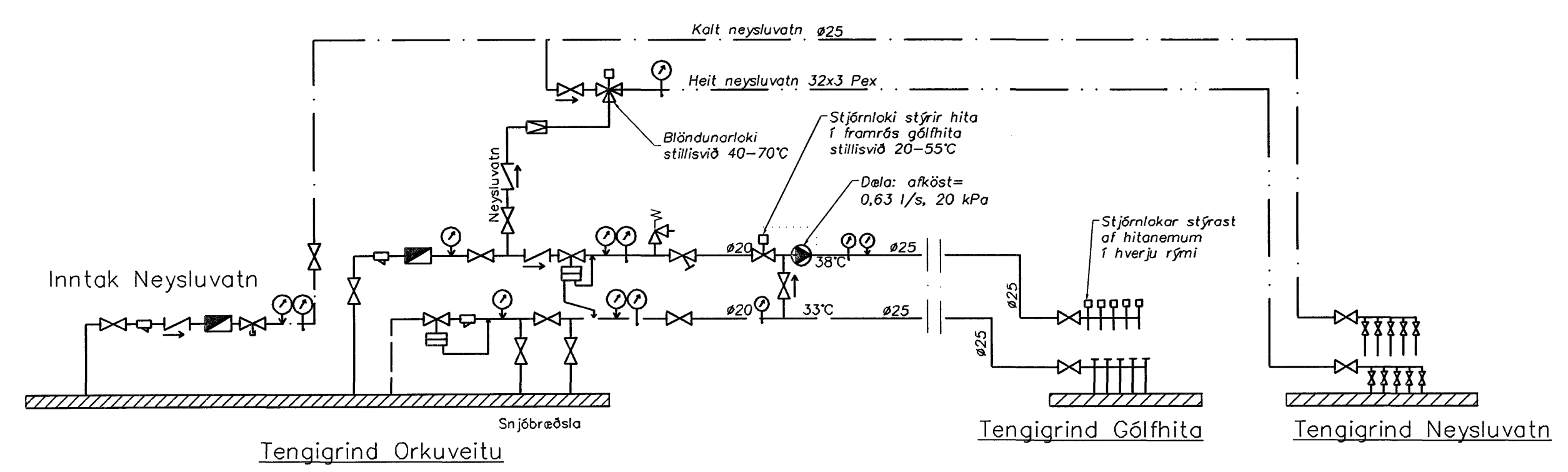
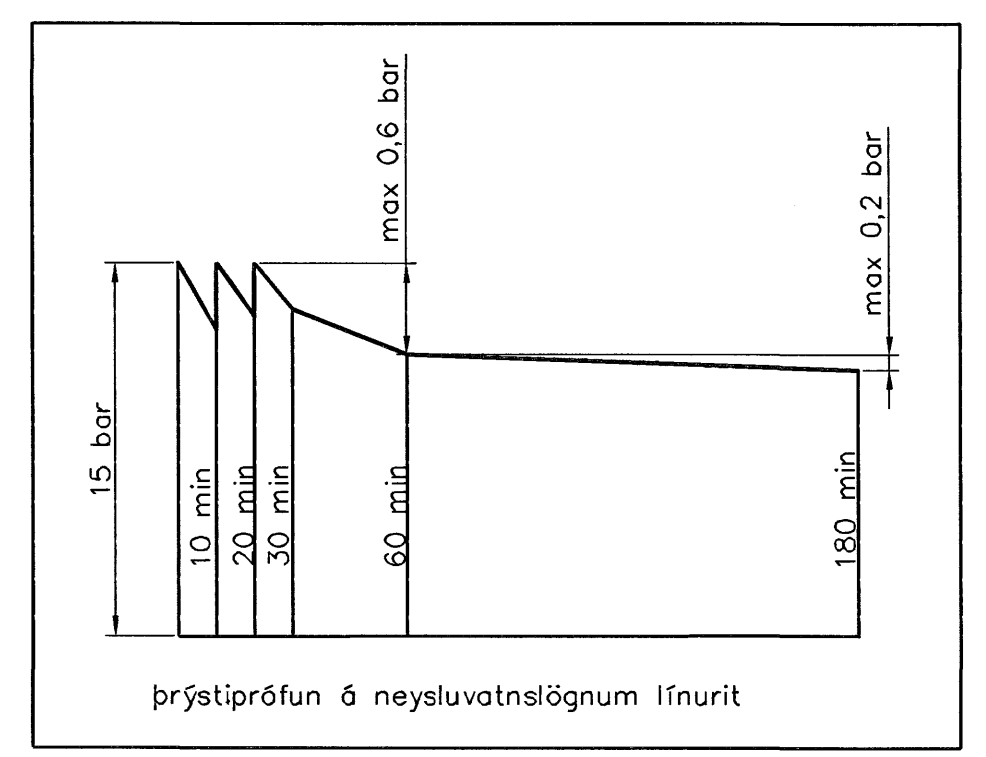


Hita- og vatnslagnir, Snið í botnplötu, íbúð 1:10



Hita- og vatnslagnir, Snið í botnplötu, bílgæmslu 1:10

Staðsetning	Gólfhiti		Gólfhiti		Lengd slaufu m
	Htapörf W	Flatarm. m ²	Htapörf w/m ²	Gólfhiti	
Anddyri	580	6,3	92	16x2 c/c 150	34
Stofa	2400	23,7	101	16x2 c/c 200	80
Borðstofa	1050	16,1	65	16x2 c/c 200	78
Eldhúsi	1140	13,7	83	16x2 c/c 200	75
Herbergi	780	11,0	71	16x2 c/c 200	87
Herbergi	780	11,0	71	16x2 c/c 200	88
Herbergi	1120	14,1	79	16x2 c/c 200	86
Hjón	1080	14,2	76	16x2 c/c 200	82
Bað	400	8,4	48	16x2 c/c 150	78
Skemmtisæði	540	19,5	28	16x2 c/c 200	52
Snyrtug	250	4,0	63	16x2 c/c 200	28
Þvottur	320	4,3	74	16x2 c/c 200	28
Geymsla	350	6,0	58	16x2 c/c 200	130
Bílgæmsla	2280	32,8	70	16x2 c/c 250	130
samt. = 13070				samt. = 876	



- Tökn**
- ◻ Renniloki
 - ◻ Sifa
 - ◻ Einstraymlloki
 - ◻ Vatnsmalir
 - ◻ Tamingarloki
 - ◻ Þrýstimalir
 - ◻ Hitamalir
 - ◻ Öryggjaloki
 - ◻ Þrýstijafnari
 - ◻ Sloufuloki
 - ◻ Danfoss AVTB
 - ◉ Data

Hitalagnir, Skýringar
 Gólfhitalagnir eru 16x2 Pex með súrefniskápu. Engöngu skal nota viðurkennt efni, og gæta skal þess allir hlutir kerfisins séu frá sama framleiðanda. Festingar skal setja á lagnir með mest 1-1,5 metra millibili. Setja skal þrjár festingar við beygjur. Beygjuradufus skal ekki vera meiri en 5x þvermál pípu.

Þrýstiprófun á lögnum skiptist í tvær lotur. Fyrri lota er framkvæmd í 1 klst. og er þrýstingurinn 9 bör þrýstifall má vera max 0,6 bör á seinni 30 min. Seinni lota er gerð framhaldi af fyrri lotu og tekur 2 klst. Þrýstifall má vera max 0,2 bör.

Samykkt þann
 21 FEB 2007
 Byggingatulltrúinn í Hafnarfirði
 E.h. Sigurbjartur Halldórsson

Útgáfa	Breyting	Dagsetning	Hannað
Sveinbjörn Hinriksson Byggingatæknifráeðingur Kl. 166851-2529 Brekkuvegur 8 Hafnarfirði Sími: 555-4008, 861-9851 Netfang: svennis@internet.is		Staður Glitvellir 21 Hafnarfirði	
		Skýring Gólfhitalagnir	
Hannað / Teiknað	Kvarði	Dagsetning	Verkr. / Teiknr.
	1:50 1:10	1.2.07	51-06 / 2-03

070207
 Linnifur