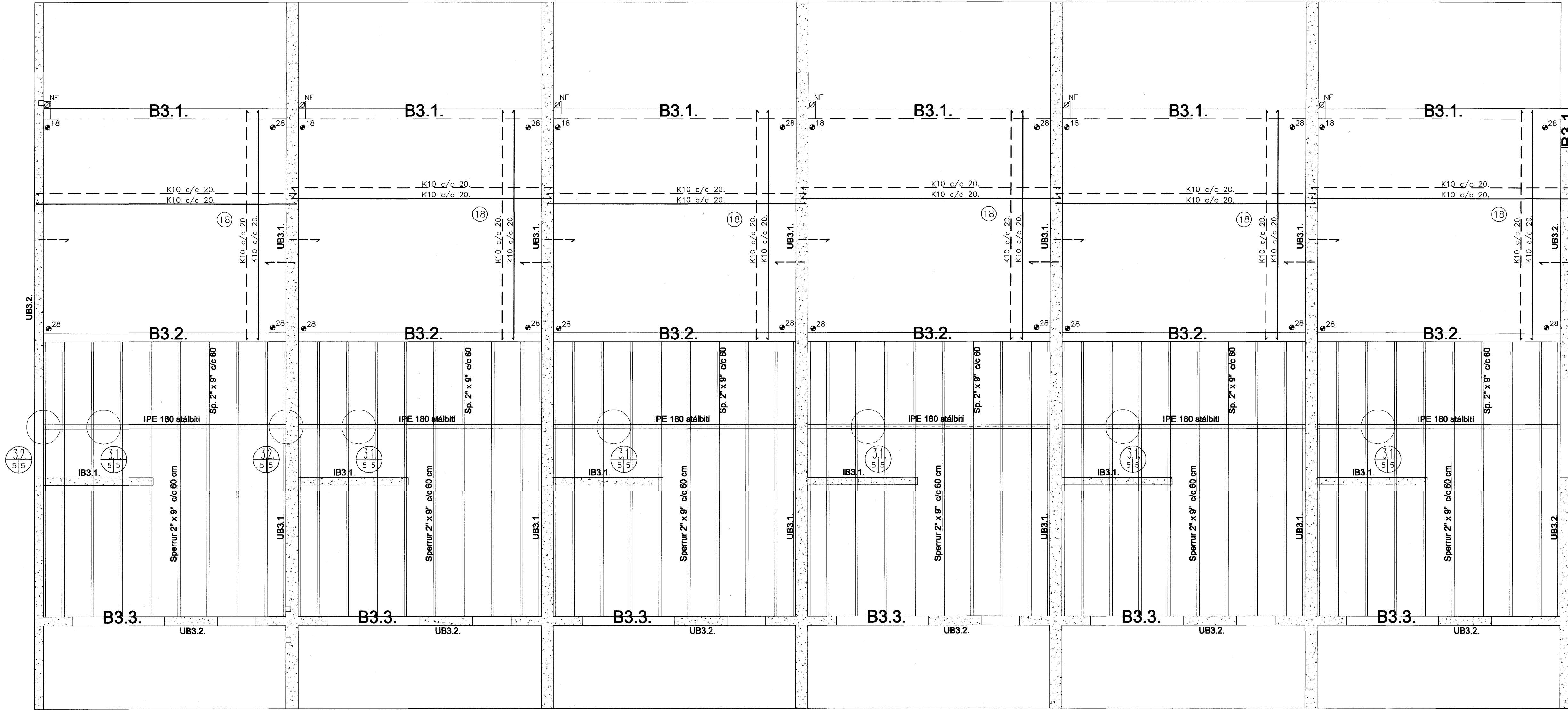


Burðarþol: Grunnmynd og loft yfir 3. hæð. 1:50.



Skýringar:

UB3.1. Tóknar útveggjapöndingu: 2# K10 c/c 15

UB3.2. Tóknar innveggjapöndingu: 2# K10 c/c 20.

IB3.1. Tóknar innveggjapöndingu: # K10 c/c 15.

Samþykkt þann
23 FEB. 2007

Byggingafrútrúnn í Hafnarfirði
F.h. Sigurbjartur Halldórsson

Breytingar:

TEIKNISTOFAN ÓDINSTORGI,
VERKFRÉDISTOFA ehf.
TÓV
Óðinsgötu 7
101 Reykjavík
Netfang: tov@ta.is
Sími: 510 2211 Fax: 510 2201

Verkefni: Drekavellir // Hafnarfirði.

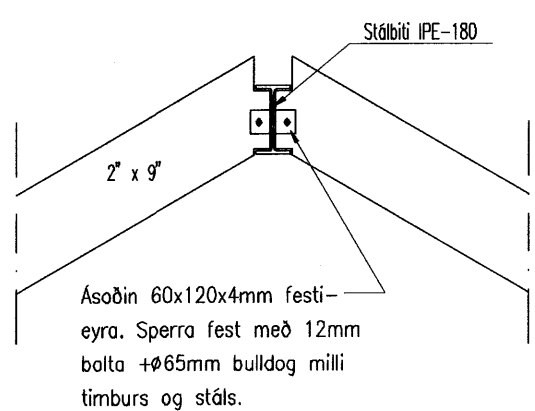
Heiti: Grunnmynd og loft yfir 3. hæð.

Hönnun: VÍFILL ODDSSON
kt. 101237-3629
VERKFRÉDINGUR
VFVI - FRV
GUSTAF VÍFILLSSON
kt. 231163-5069
VERKFRÉDINGUR
VFVI

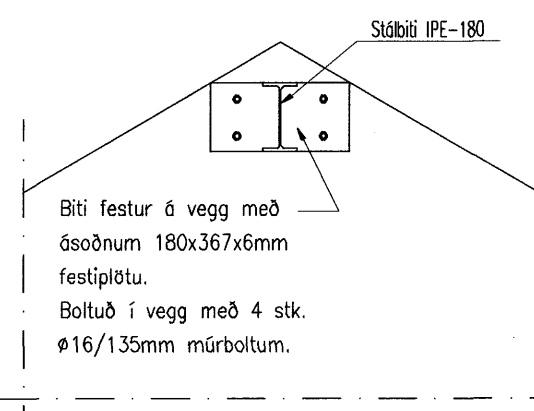
Aritun aðalhönnuðar:
150764-5989

M. 1:50
R. G.V.
T. B.J.
Dögs. Jan. 2007. Nr. 1134-1-5.

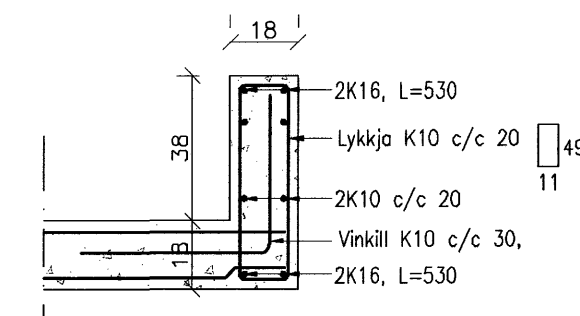
Mynd 3.1. 1:20



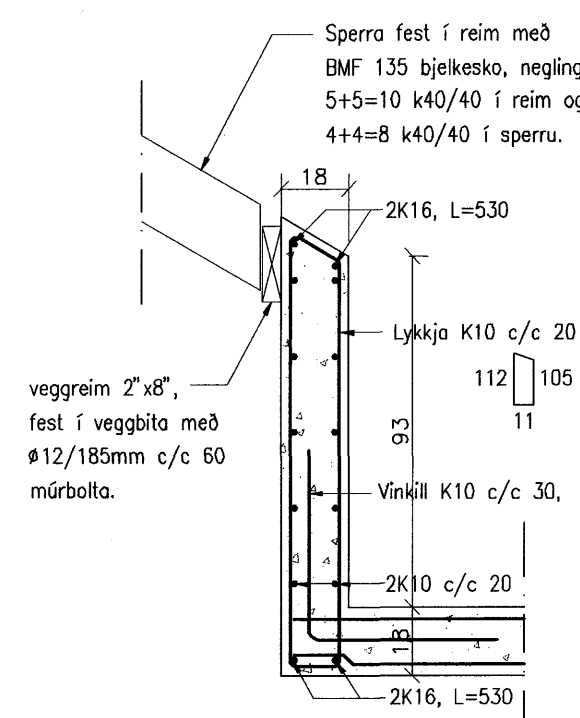
Mynd 3.2. 1:20



Bíti B3.1. 1:20.



Bíti B3.2. 1:20.



Bíti B3.3. 1:20.

