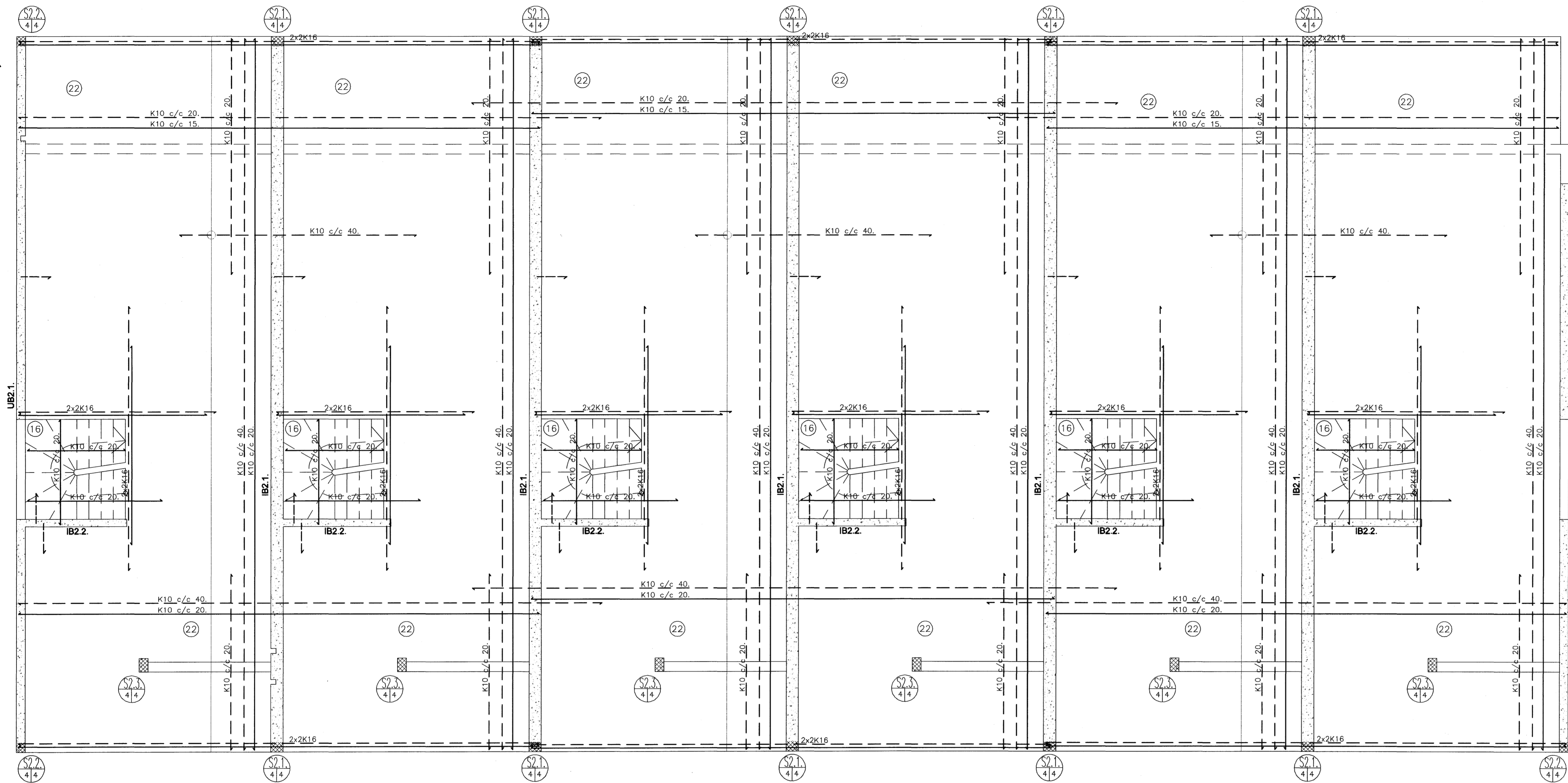


# Burðarþol: Grunnmynd og loft yfir 2. hæð. 1:50.



Skýringar:

- UB2.1. Táknar útveggjábendingu: 2#: K10 c/c 20
- IB2.1. Táknar innveggjábendingu: 2#: K10 c/c 15.
- IB2.2. Táknar innveggjábendingu: #: K10 c/c 15.

Samþykkt þann  
23 FEB. 2007

Byggingafráttunn í Hafnarfirði  
Eh. Sigurbjartur Halldórsson

Breytingar:


**TÓV**  
TEIKNISTOFAN ÓDINSTORGI,  
VERKFRÉDISTOFA ehf.  
Óðinsgötu 7  
101 Reykjavík  
Netfang: tov@to.is  
Sími: 510 2211 Fax: 510 2201

Verkefni: Drekkavéllir í Hafnarfirði.

Heiti: Grunnmynd og loft yfir 2. hæð.

Hönnun: VIFILL ÓDDSSON  
kt. 101237-3629  
GÚSTAF VIFILSSON  
kt. 231163-5069

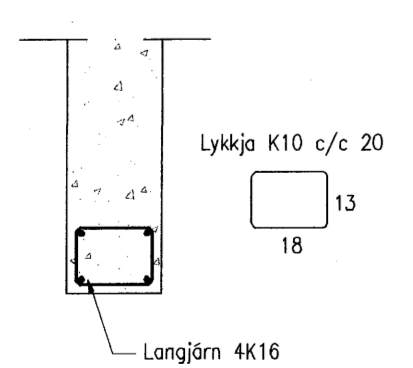
VERKFRÉDINGUR  
FVFI - FRV  
VERKFRÉDINGUR  
FVFI

Áritun aðalhönnuðar:

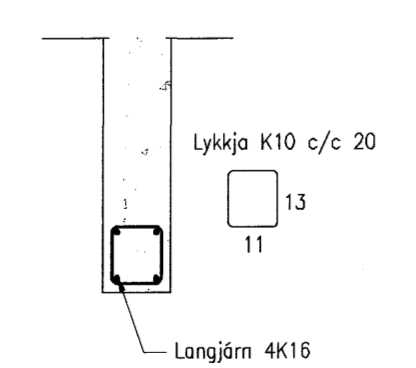
*ACH* 150964-5787

M. 1:50  
R. G.V.  
T. B.J.  
Dags. Jan. 2007. Nr. 1134-1-4.

Súla S2.1. 1:20.



Súla S2.2. 1:20.



Súla S2.3. 1:20.

