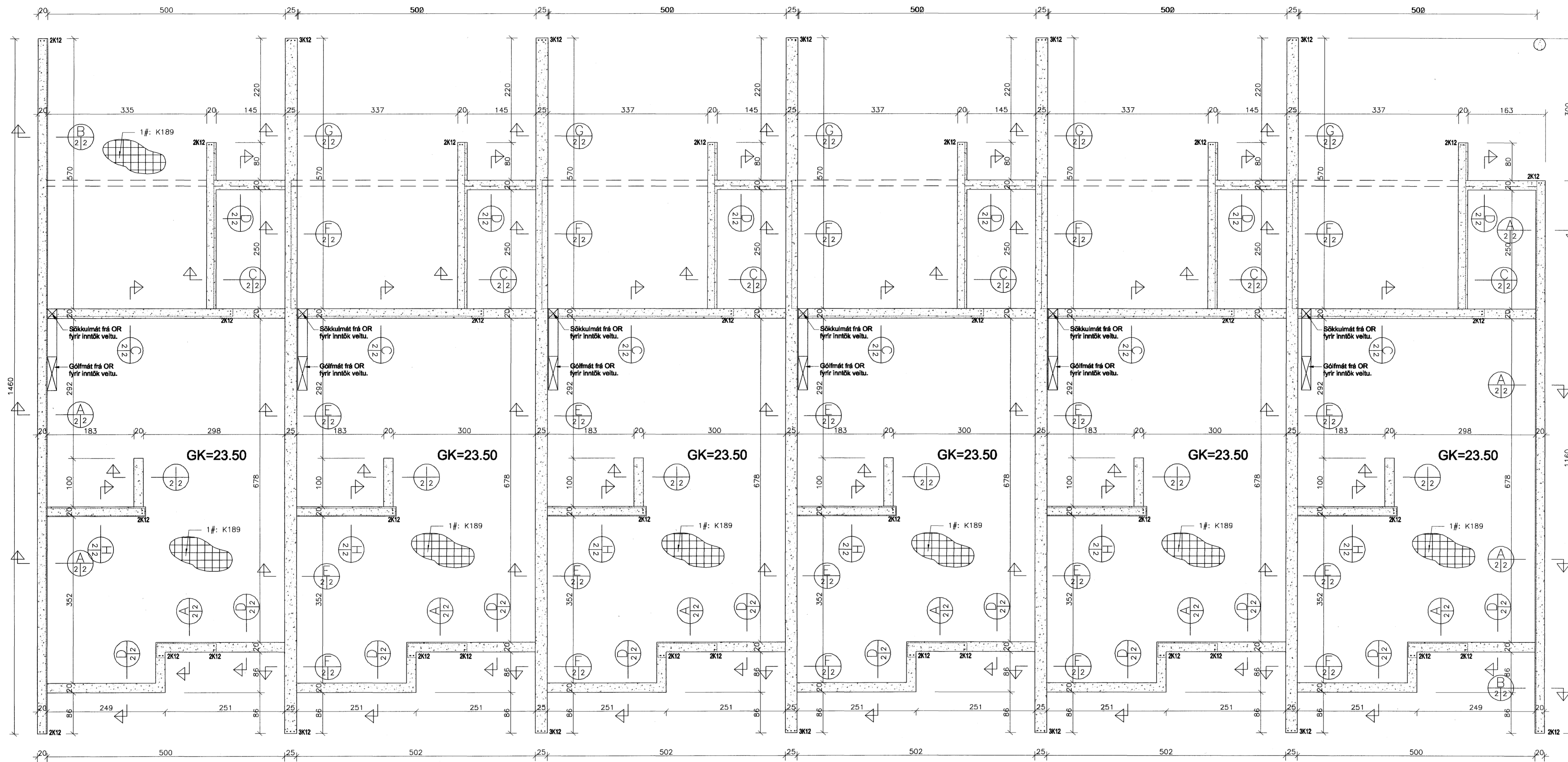


# Burðarþol: Grunnmynd sökklá. 1:50.



A SNID A-A. 1:20.

B SNID B-B. 1:20.

C SNID C-C. 1:20.

D SNID D-D. 1:20.

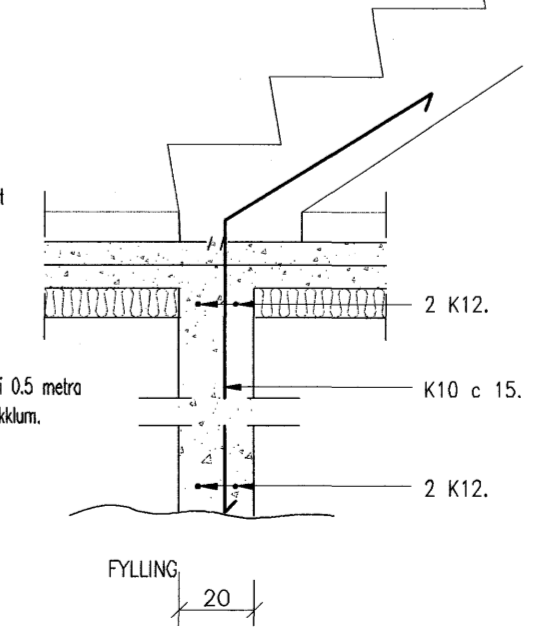
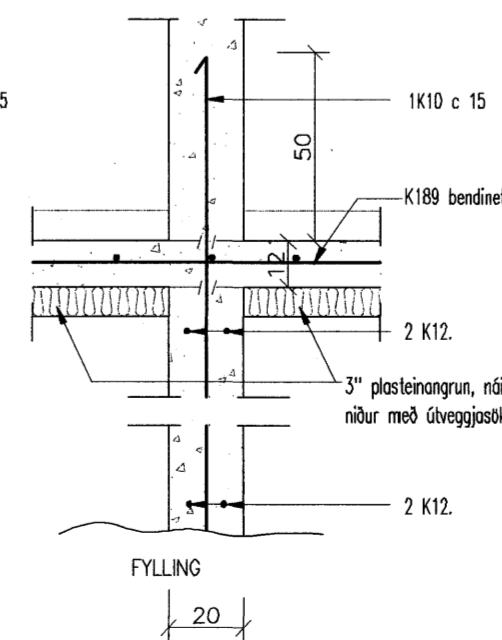
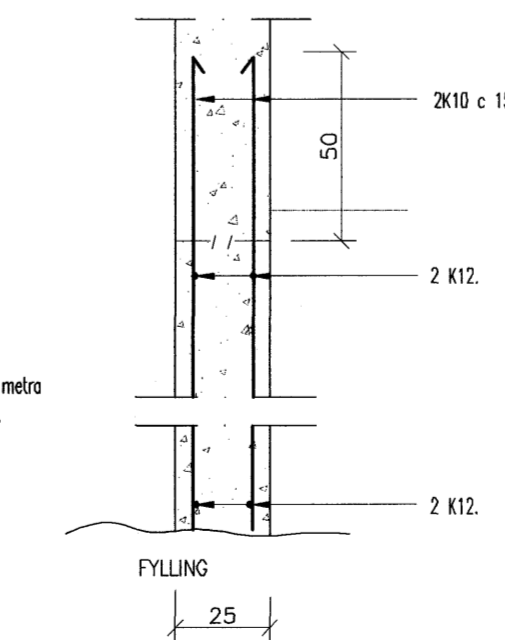
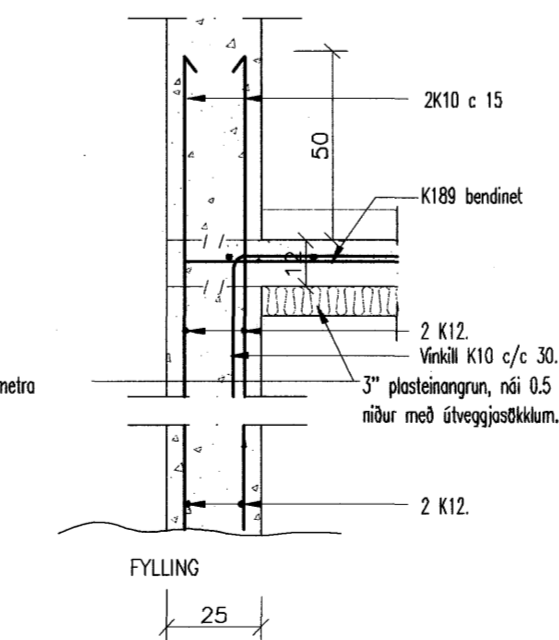
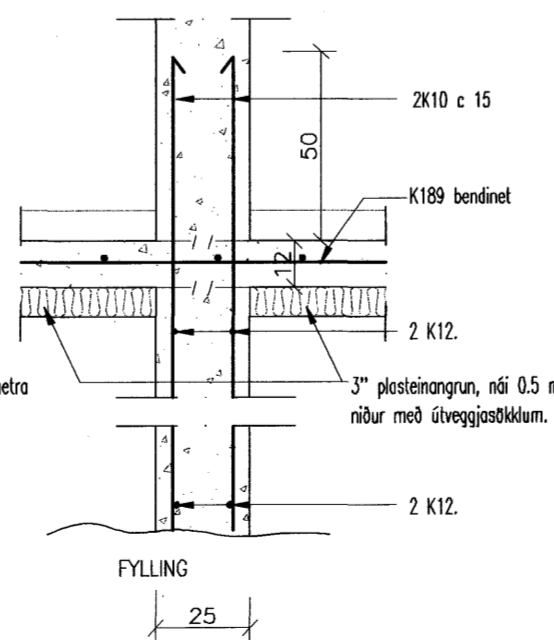
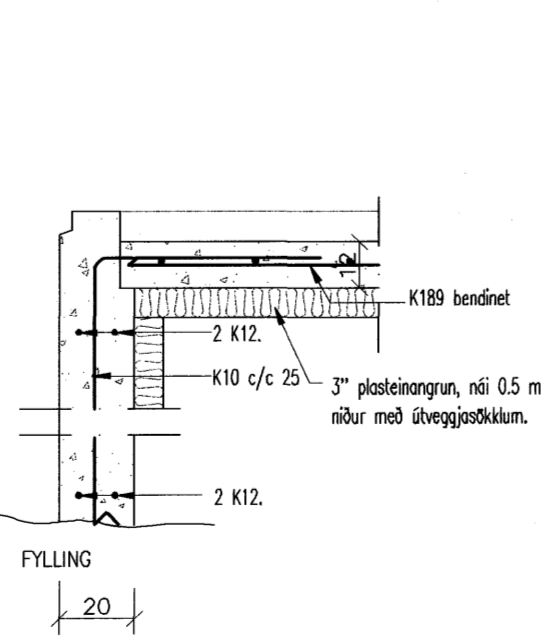
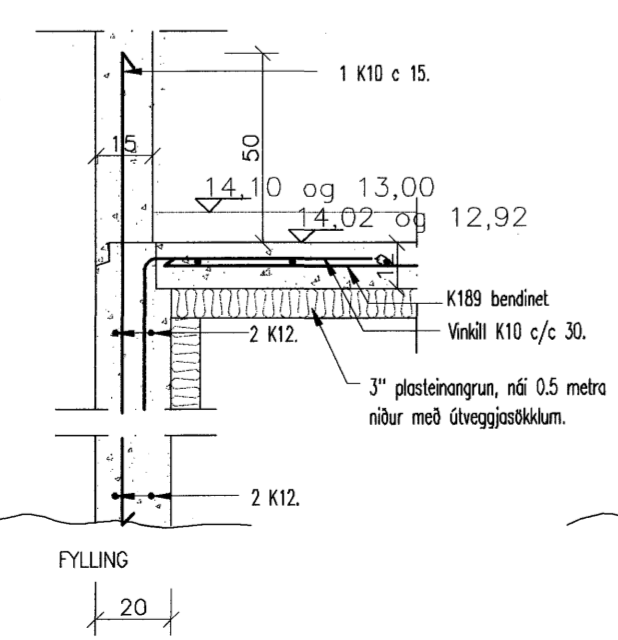
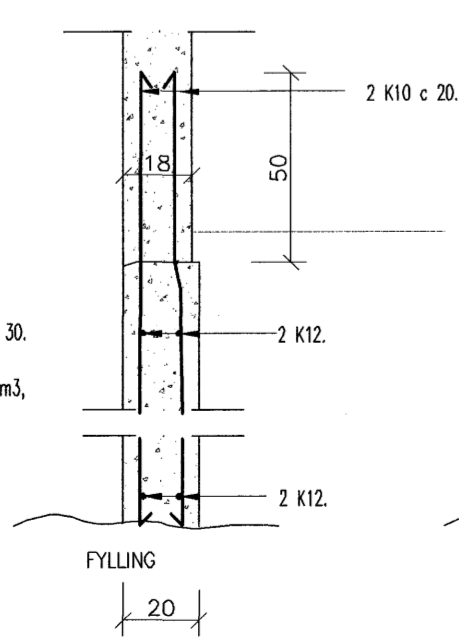
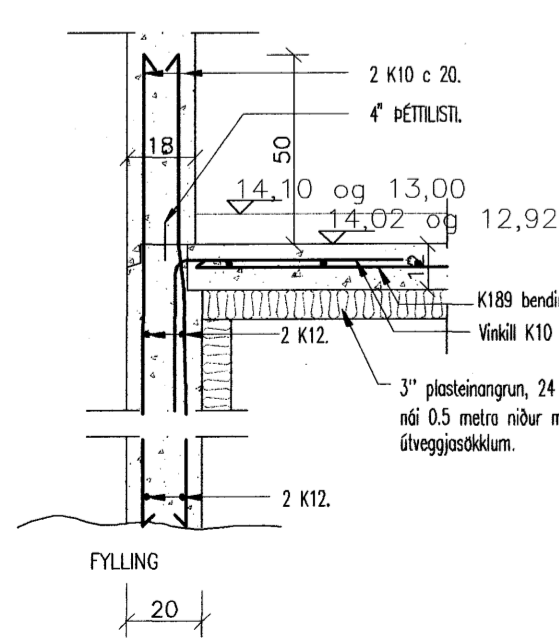
E SNID E-E. 1:20.

F SNID F-F. 1:20.

G SNID G-G. 1:20.

H SNID H-H. 1:20.

I SNID I-I. 1:20.



Skýringar:

Breytingar:

Samþykkt þann  
23 FEB. 2007  
Byggingafrúðrúinn í Hafnarfirði  
F.h. Sigurbjartur Halldórsson

TEIKNISTOFAN ÓBINSTORGI,  
VERKFRÉÐISTOFA ehf.  
TÓV  
Óðinsgötu 7  
101 Reykjavík  
Netfang: tov@to.is  
Sími: 510 2211 Fax: 510 2201

Verkefni: Drekavellir / Hafnarfirði.

Heiti: Burðarþol: Grunnmynd sökklá.

Hönnun: VIFILL ODDSSON  
kt. 101237-3629  
GÚSTAF VIFILSSON  
kt. 231163-5069

VERKFRÉÐINGUR  
VFVI - FRV  
VERKFRÉÐINGUR  
VFVI

Áritun aðalhönnuðar: *150964-5927*

M. 1:50  
R. G.V.  
T. G.V.  
Dags. Jan. 2007. Nr. 1134-1-2.