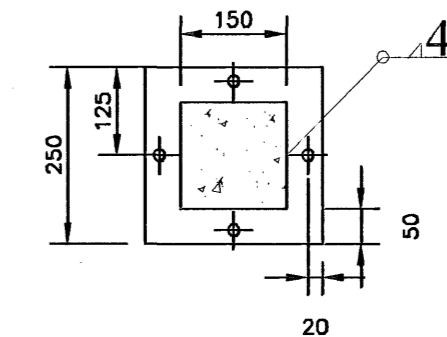
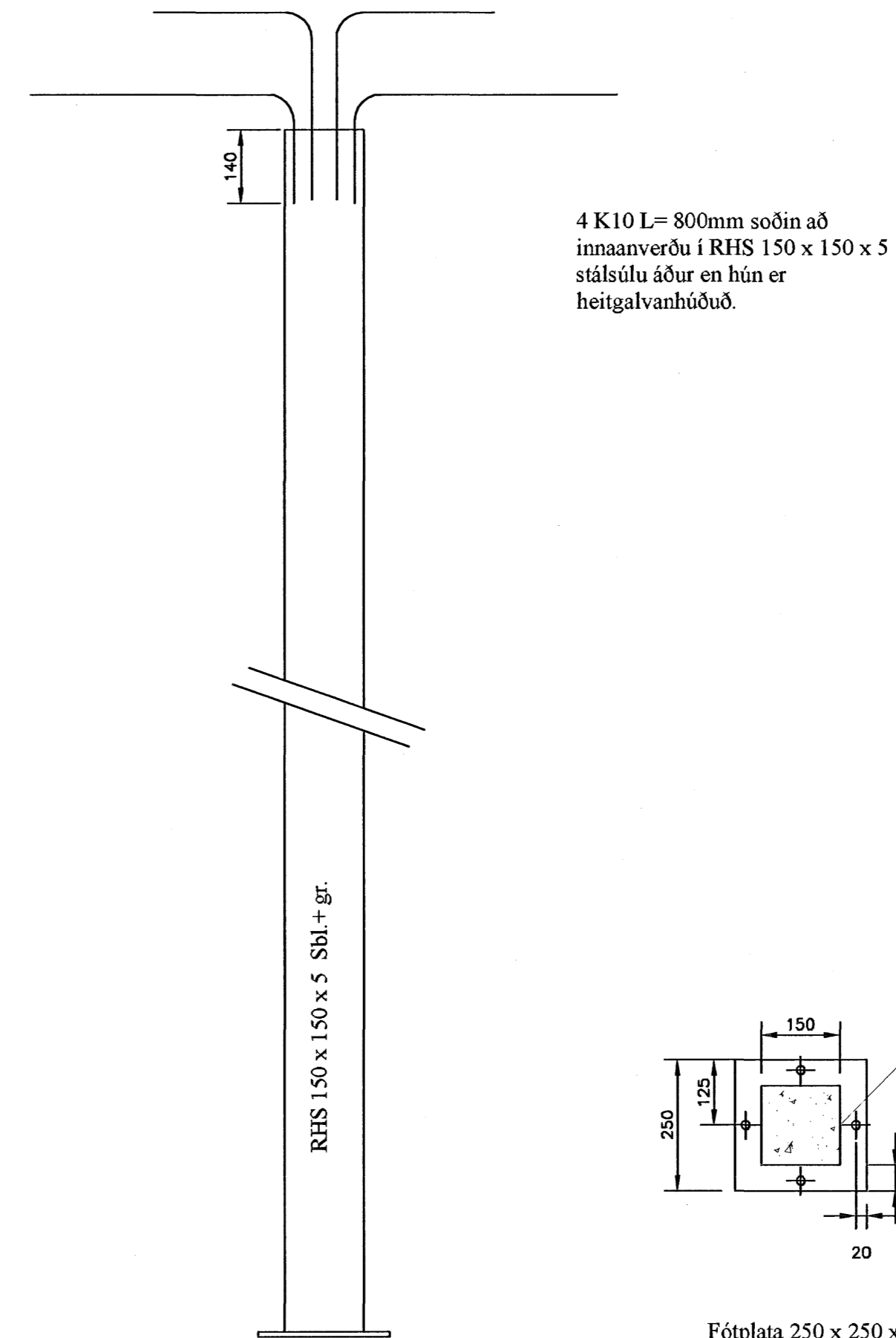
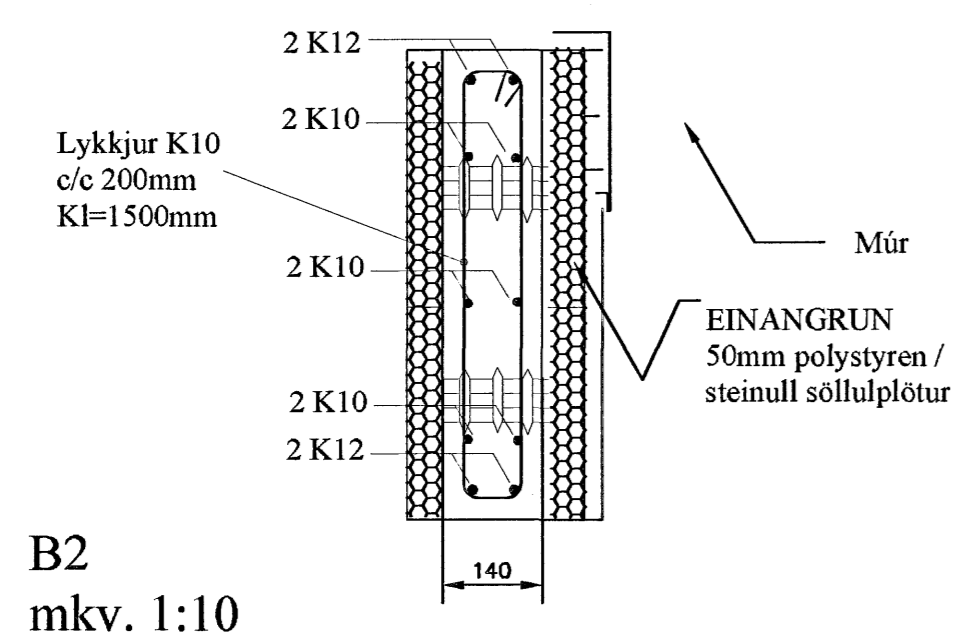


Grunnmynd veggja yfir milliplötu
Mkv 1:50

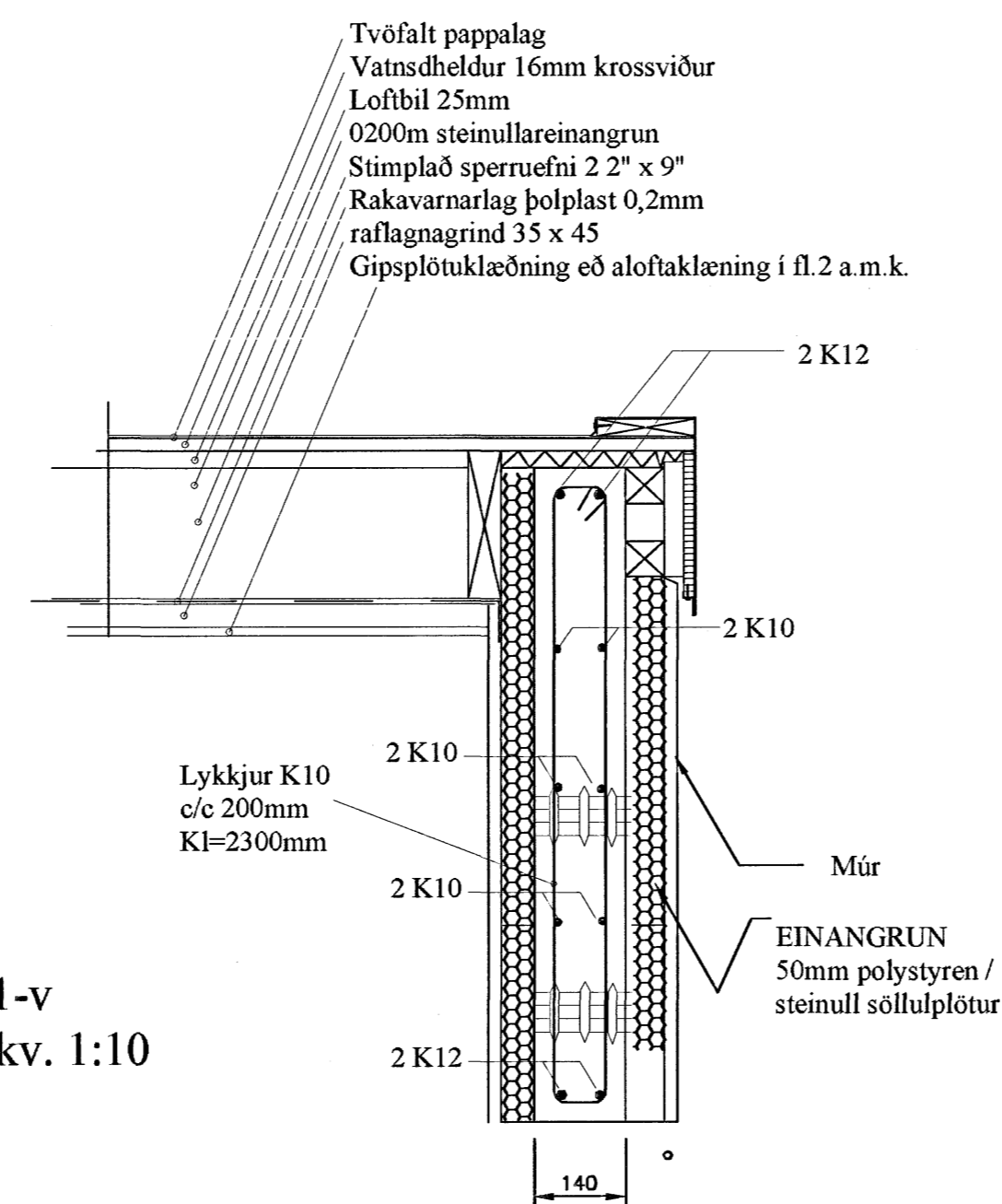
S1
mkv: 1:10



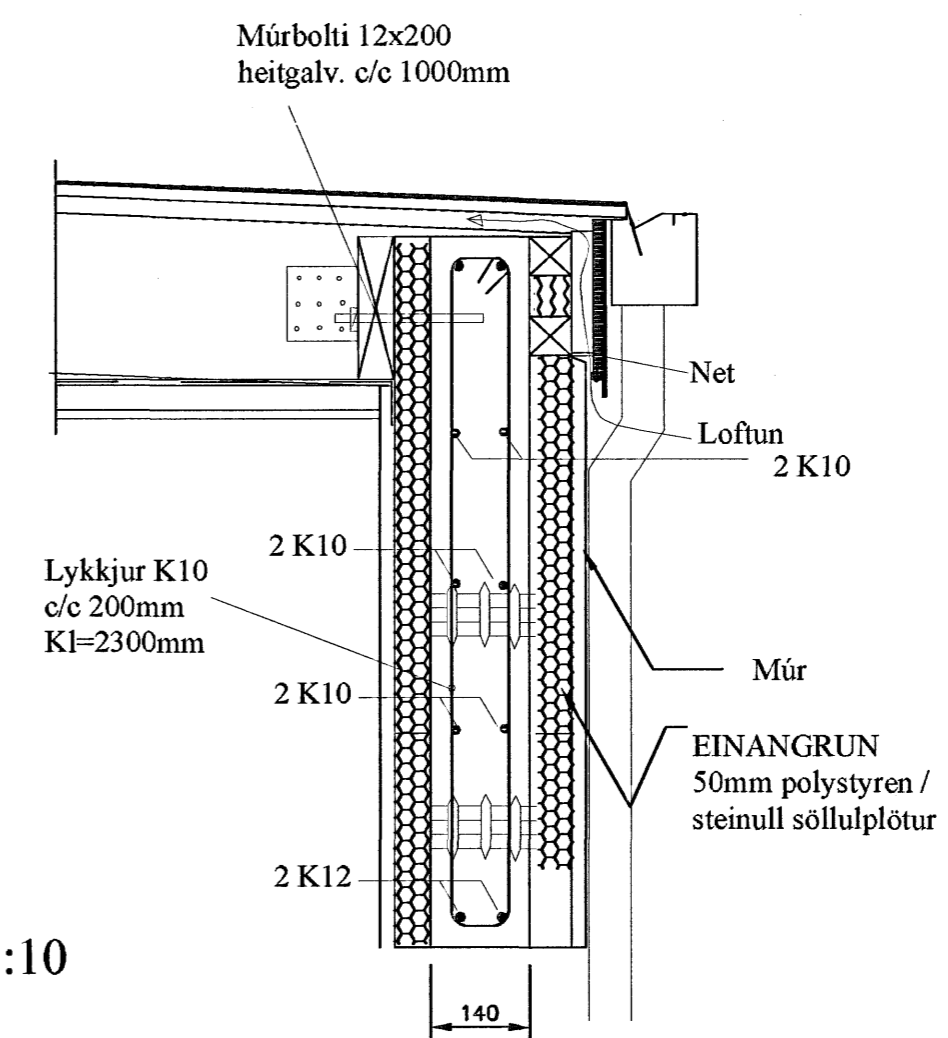
Fótplata 250 x 250 x 10mm með 4
stk. götum 15mm fyrir limbolta
12x200 8.8 heitgalv, má vera
snitteinar. tvær rær og stór skinna á
hvern bolta.



B2
mkv. 1:10



B1-v
mkv. 1:10



B1-r
mkv. 1:10

Samþykkt þann
23 FEB. 2007
Byggingafulltrúinn í Hafnarfirði
Fh. Sigurbjartur Halldórsson

DAGSETNING	BREYTING	SAMÞYKKT
A		
B		
C		
D		

STADUR:
Hlíðarás 29
Hafnarfjörður
VERK:
Járnbent steypa- veggir / plötur

TEIKNING:
Steyptir veggir og plötur.

VERKNR.	MÆLIKVARÐI:	TEIKN.NR.
04-101	1:50 / 1:10 TEIKNAD: pp	B1-005

Þorgeir Þorgeirsson
Byggingateknifræðingur tff
140368 5479
Bláuhá 105 1S-112 Reykjavík
dalhus@internet.is K.L.: 260260 7749