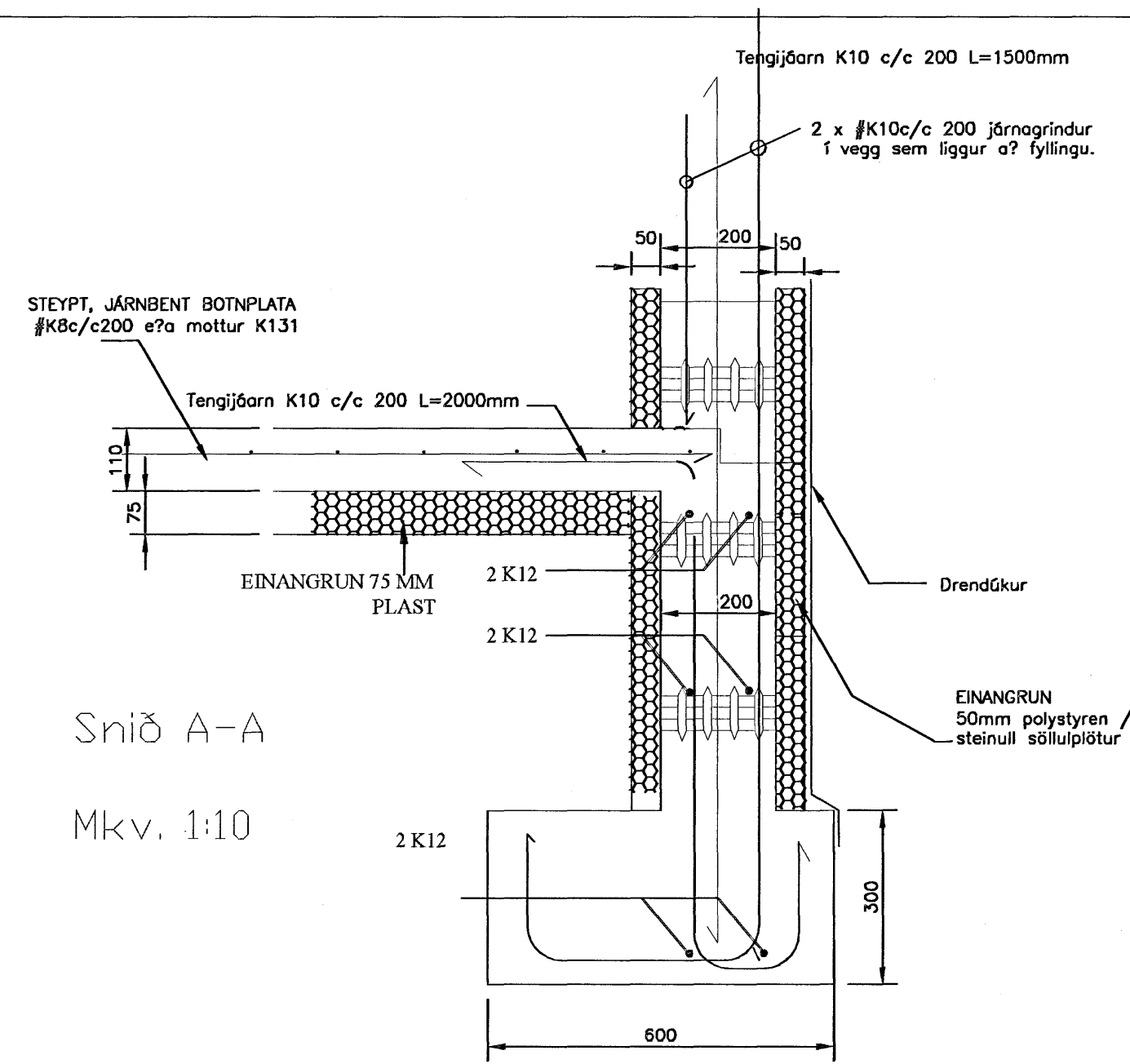
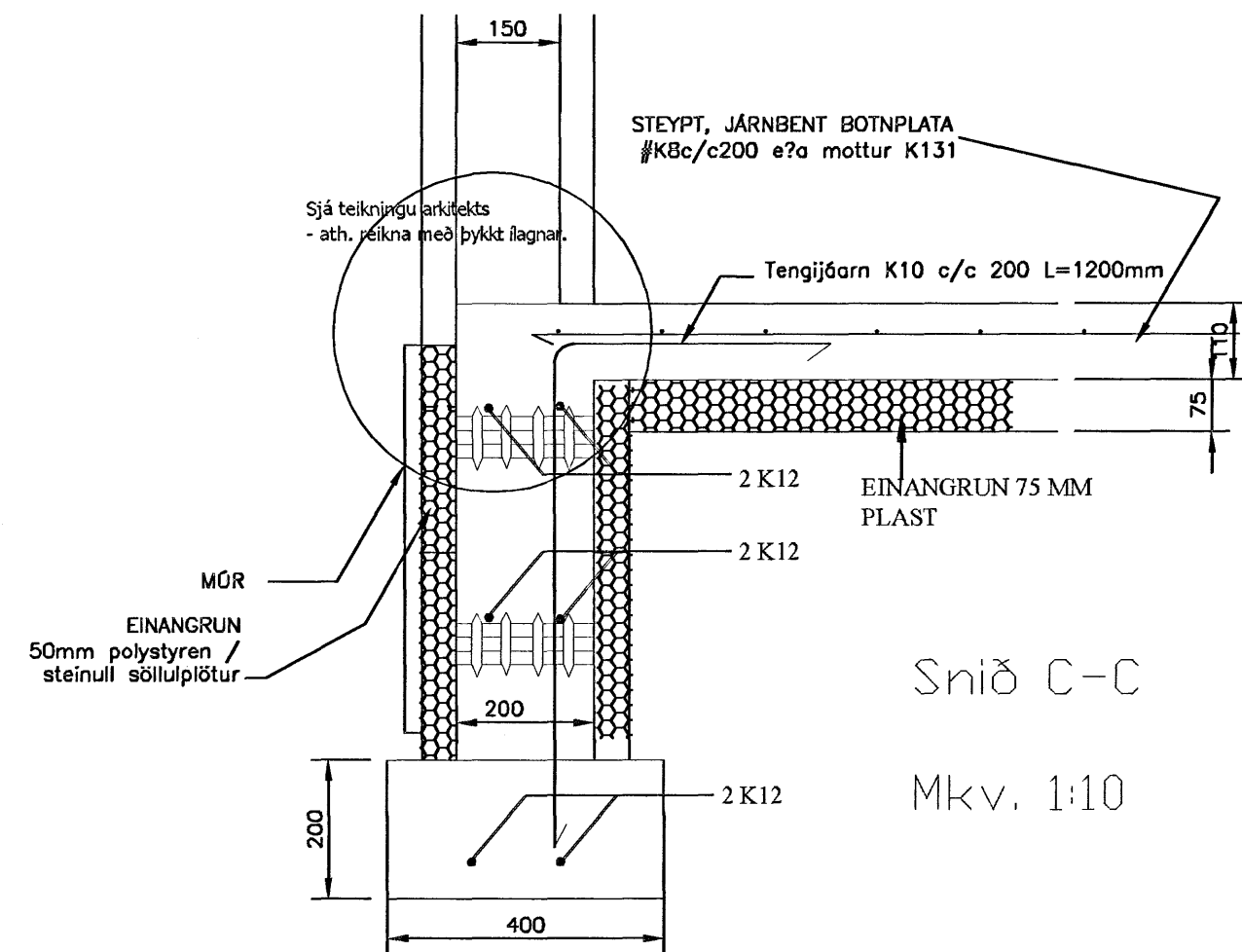


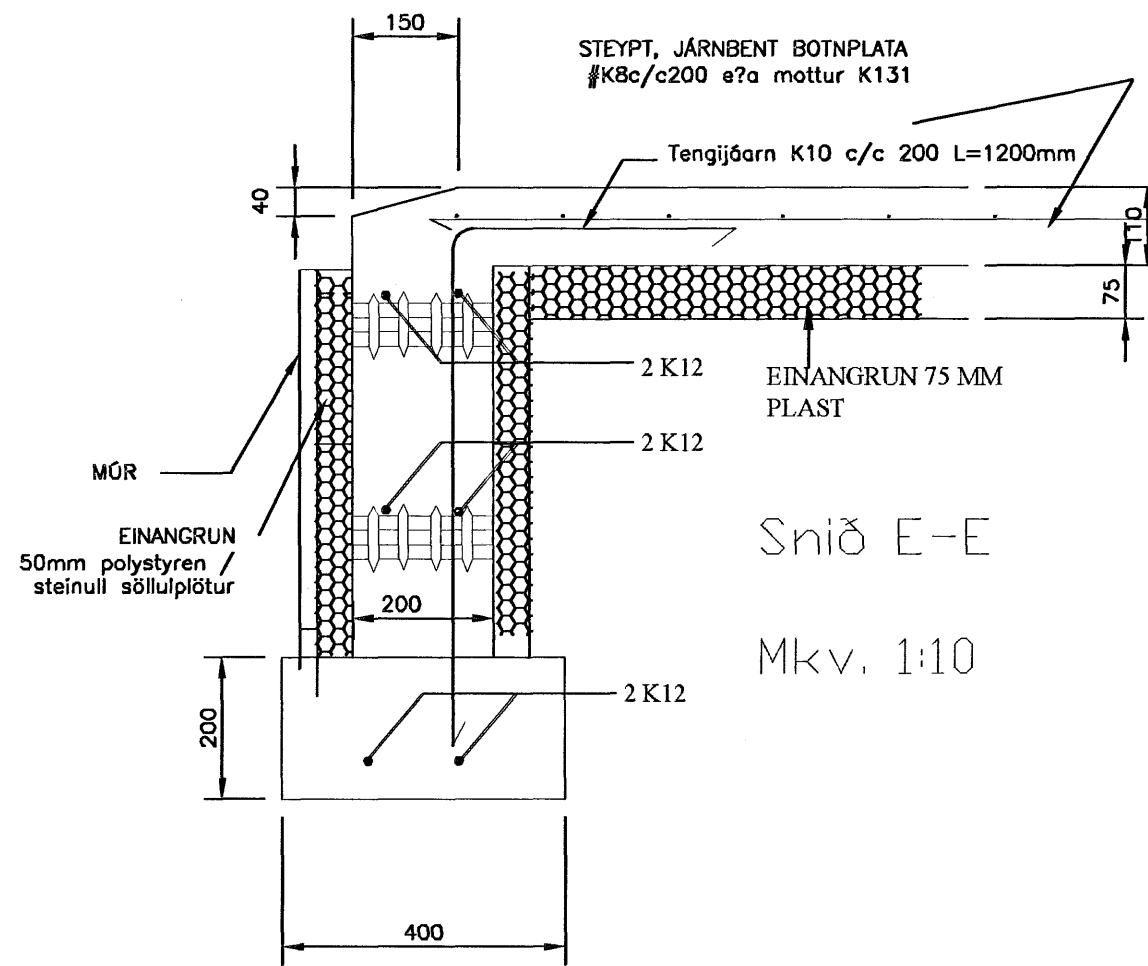
Mynd SM 1
Mkv. 1:10



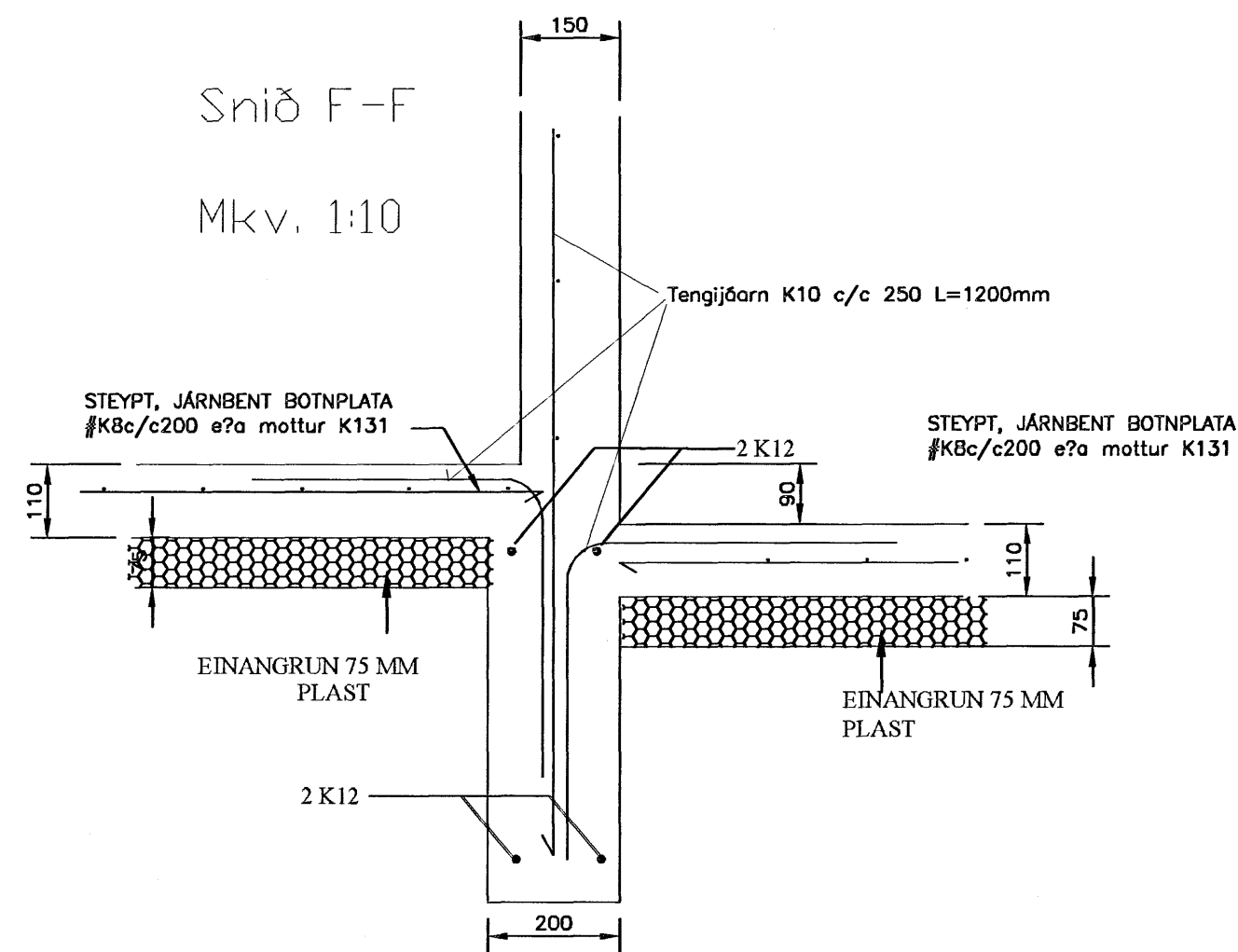
Snið A-A
Mkv. 1:10



Snið C-C
Mkv. 1:10



Snið E-E
Mkv. 1:10

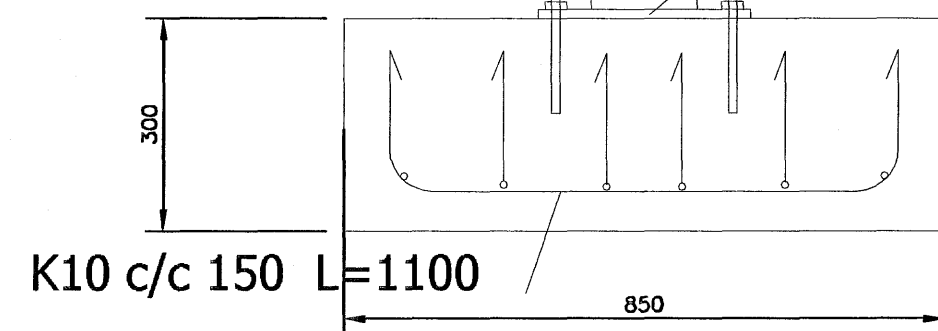


Snið F-F
Mkv. 1:10

Stálsúla RHS 150 x 150 x 5
Heitgalv.

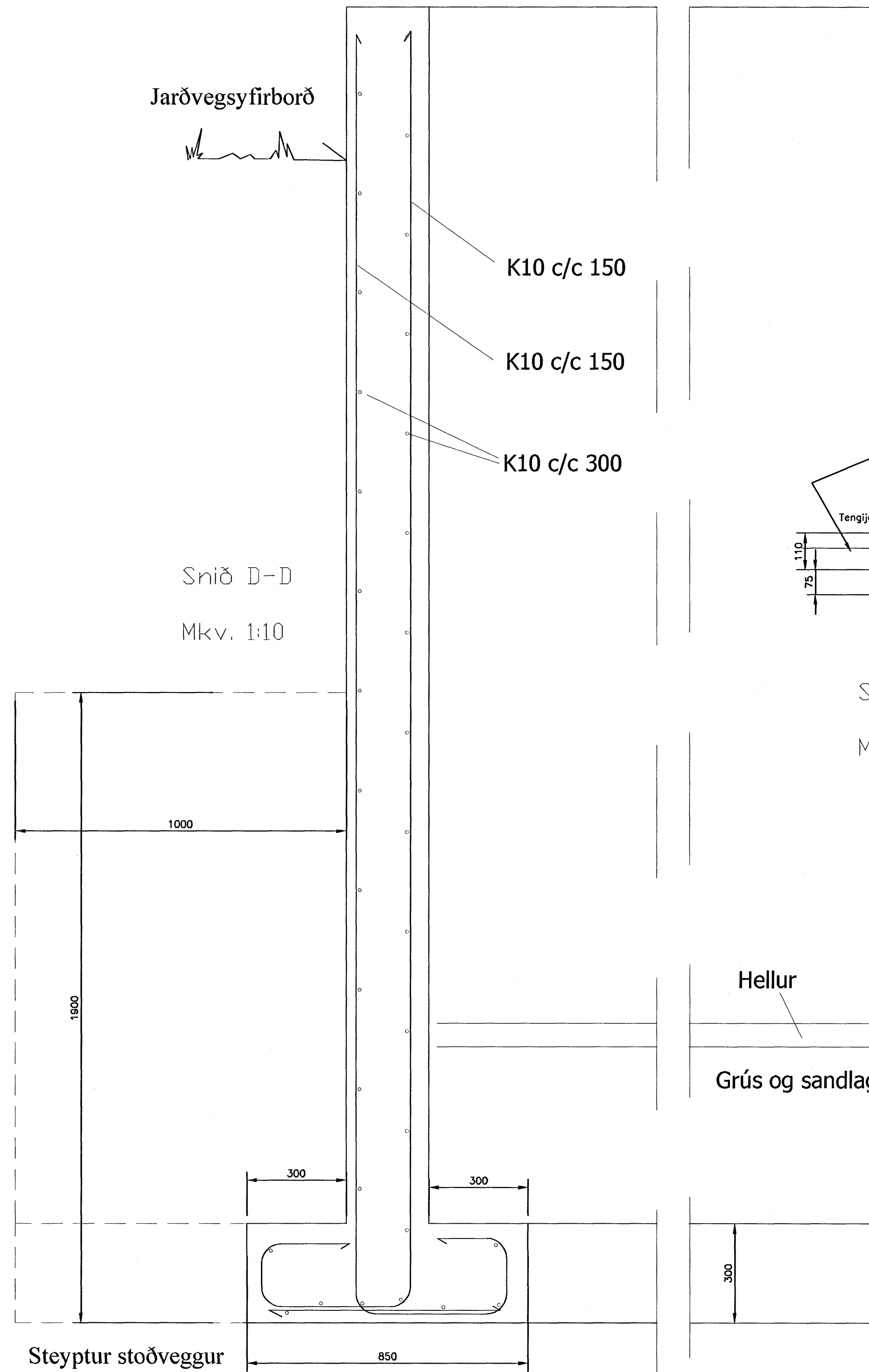
Límboltar 12x250mm 8.8
heitgalv. 4 stk.

Plata 300 x 300 x
12mm göt 14mm 4 stk.

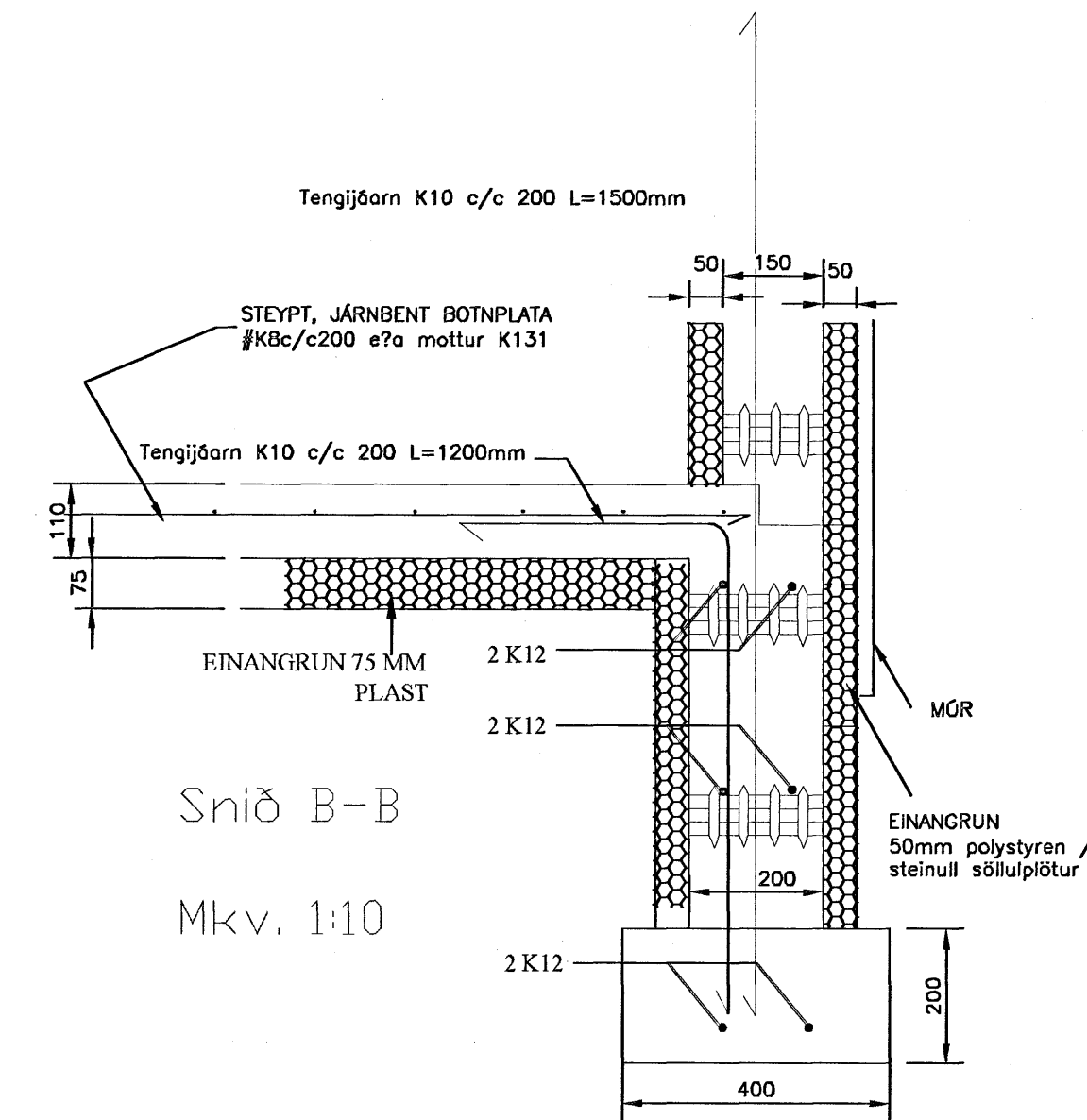


Mynd SM 2
Mkv. 1:10

Jarðvegryfirborð



Snið D-D
Mkv. 1:10



Snið B-B
Mkv. 1:10

Samþykkt þann
23 FEB. 2007
Byggingaulltrúinn í Hafnarfirði
F.h. Sigurbjartur Halldórsson

DAGSETNING	BREYTING	SAMÞYKKT
A		
B		
C		
D		

STADUR:
**Hlíðarás 29
Hafnarfjörður**

VERK:
Járn bent steypa

TEIKNING:
Steypur undirstöður og plata.

VERKNR: **04-101** | MÆLIKVARÐI: **1:10** | TEIKNR: **B1-002**
TEIKNAD: **pp**

Porgeir Þorgeirsson
Byggingatæknifræðingur tfl
dalhus@internet.is K1: 2602607749

Ástvinur Einarsson
140308 5479