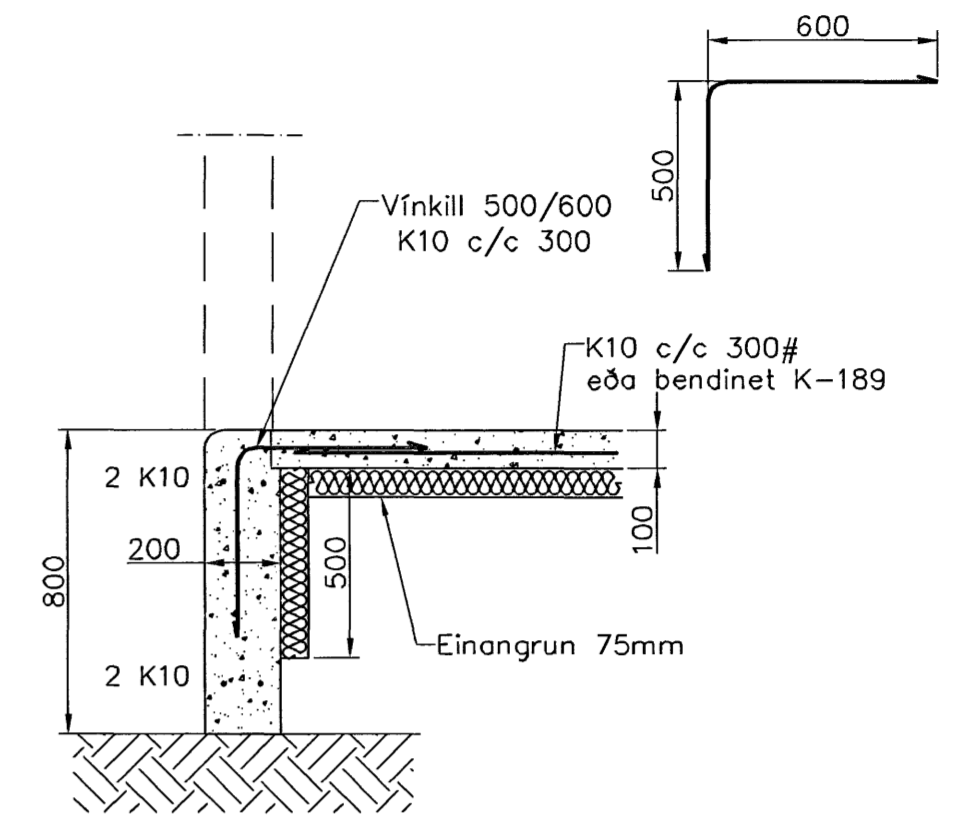
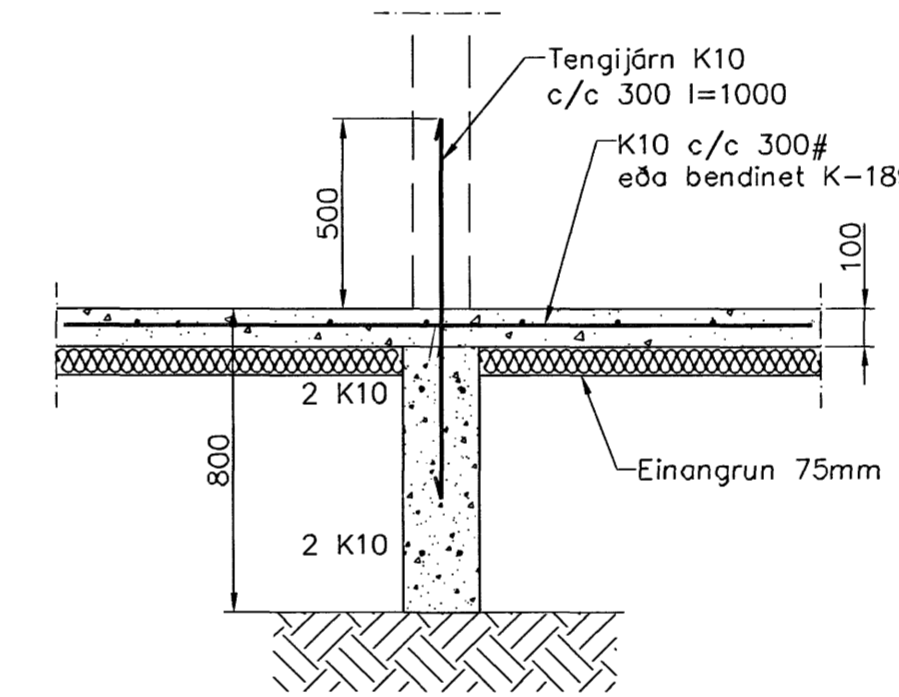


Snið 1
1:20



Snið 2
1:20



Snið 3
1:20

Skýringar

Almennar skýringar sjá blað 00-01
Undirstöður hvíla á þjappaðri frostrífri fyllingu
Hæð undirstöðu skal vera amk. 80 sm undir jarðvegsfirborði
Mesta ólag á undirstöðu = 0,4 MPa
Fylling inn í sökkla skal vera frostrífri grús.
Fyllingu skal þjappa í 30 sm lögum með 60 kg vibröslæða 3 umferðir hvert lag.
Taka skal úrtök í undirstöður fyrir frænnisliðgnum, sjá Grunnlagna teikningu.
Öll mál eru í millimetrum
Einangrun undir botnplötu skal vera 75mm
polystyren 25 kg/m³

28 FEB. 2007

Byggingafræðingur
Kári Eiríksson - arkitekt FAI - nr. 070365-4059

Undirstöður, Grunnmynd, 1:50

Utgáfa	Breyting	Dagsetning	Hannað
Sveinbjörn Hinriksson Byggingateknifræðingur Kl. 160651-2529 Brekkugötu 8 Hafnarfjörð Sími: 555-4008, 981-9881 Netfang: sveinb@vinnu.net.is		Staður Glitvellir 44 Hafnarfjörð Skýring Undirstöður	
Hannað / Teiknað	Kvarð 1:50 1:20	Dagsetning 23.2.07	Verkr. 10-07
			Teikn.nr. 1-01