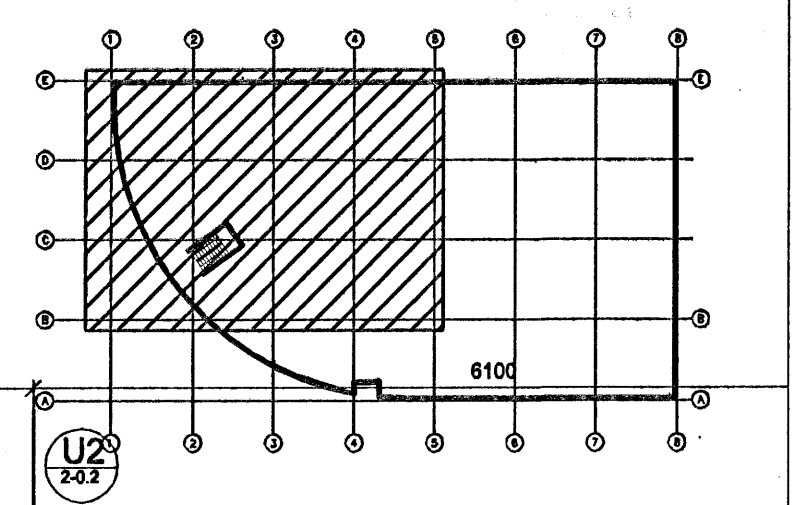


**BYGGINGARHLUTI / JARÐVEGUR**

BYGGINGARHLUTI	BROTÞ.FL.	ST.HULA
SÖKKULVEGGIR	C25	30 mm
INNVEGGIR	C25	20mm
ÚTVEGGIR OG PLÖTUR	C30	30mm

**LEYFILEGT NOTÁLAG**

BYGGINGARHLUTI / JARÐVEGUR	NOTÁLAG
FYLLINGARPÜÐI	<0.4MPa
MILLIGÓLF	3.0 kN/m²



UNDIR STEYPTA PLÖTU Í ÞJÓNUSTURÝMI KEMUR 75mm ÞYKK PLASTEINANGRUN. RÚMÞYNGD 24kg./m3

Sambýkt þann 28 FEB. 2007

Byggingakultúrinn í Hafnarfirði  
Eh. Sigurbjartur Halldórsson

Verkfræðistofa Hauks Ásgeirssonar e.h.f.  
Dalvegur 18, 201 Kópavogur  
Sími 534-8815 Farsími 897-8132  
e-mail: haukas@simnet.is  
Kennitala: 560600-3050

**VHÁ**

Hannað H.Á. Teiknað H.Á. Sambýkt: [Signature] Kennitala: 301255-4629

**SELHELLA 3**  
HAFNARFIRÐI  
BURÐARVIRKI  
GRUNNMYND SÖKKLA

Mkv. 1:50 Teikn. nr. 2-0.1 Verk nr. 200  
Skráningar nr.: 2101  
Áritun samræmingarhönnuðar [Signature] Útgáfa Daga. FEB 07