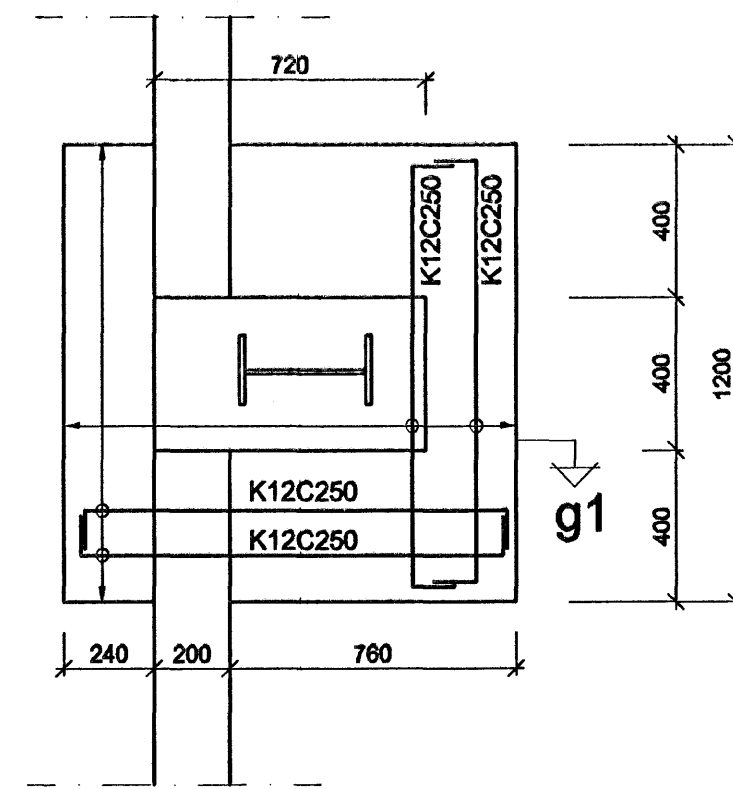
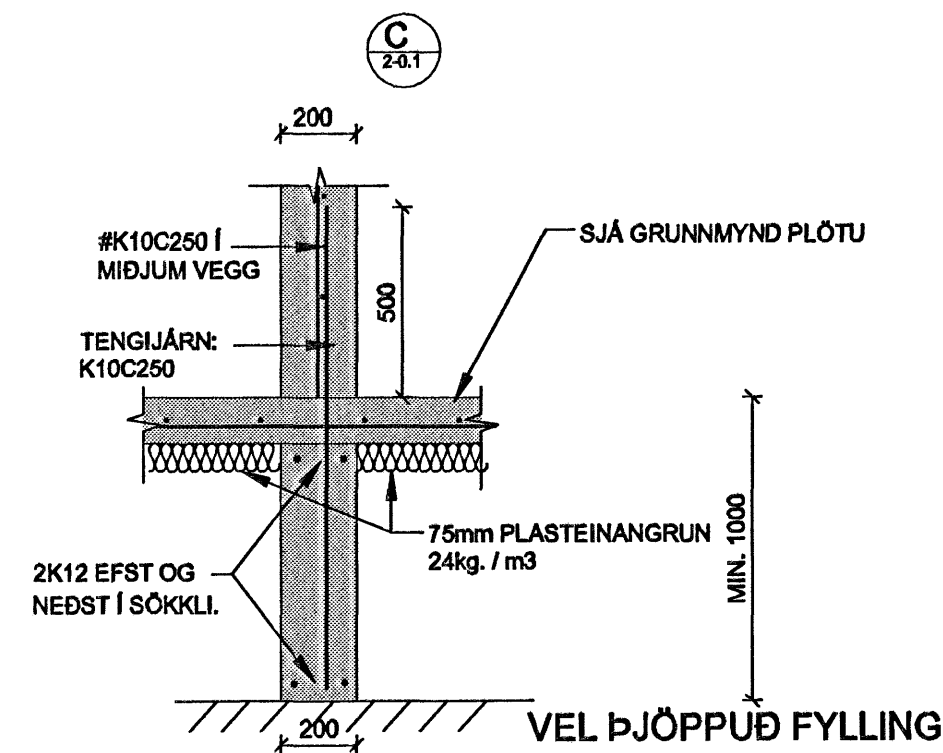
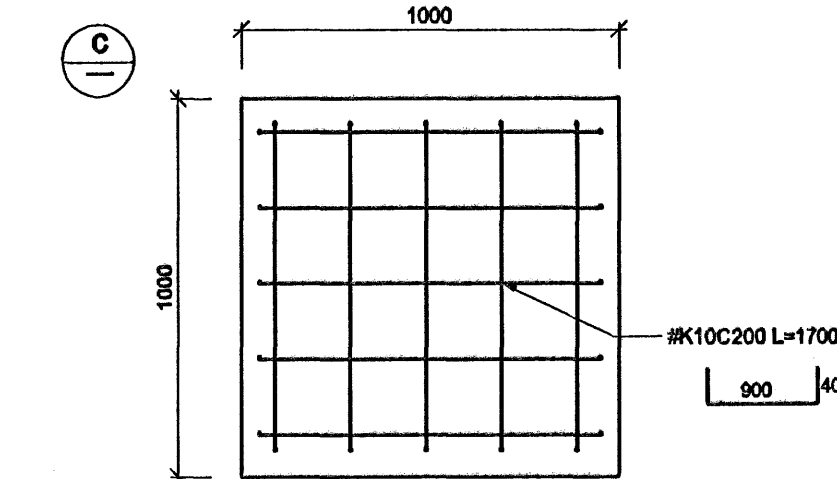
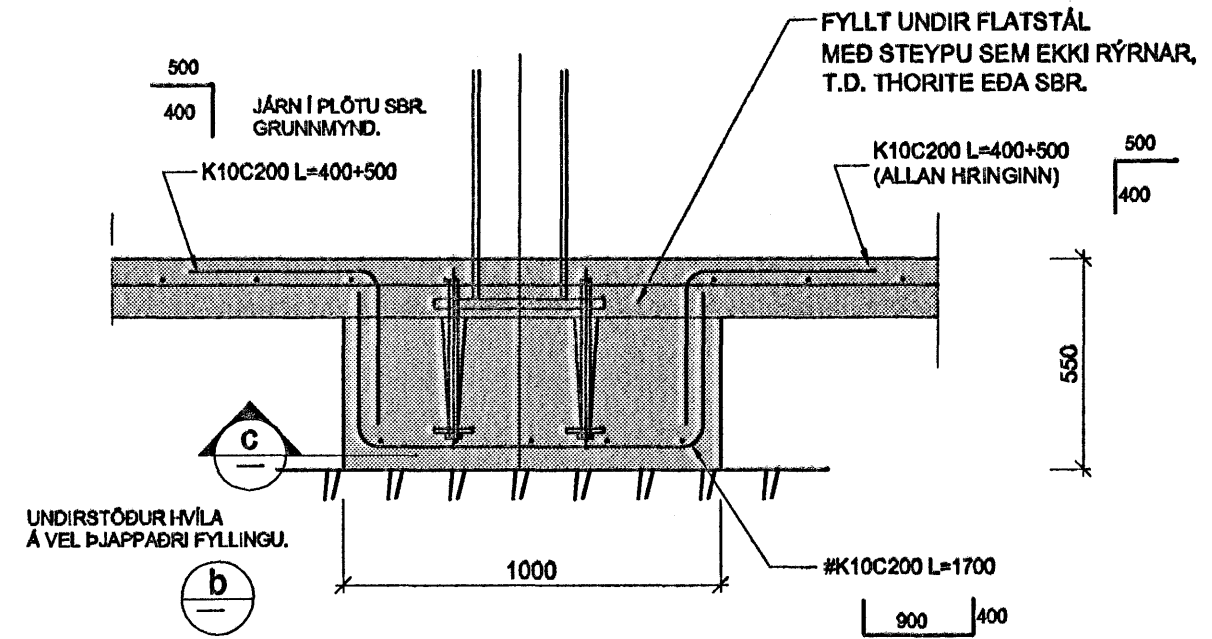
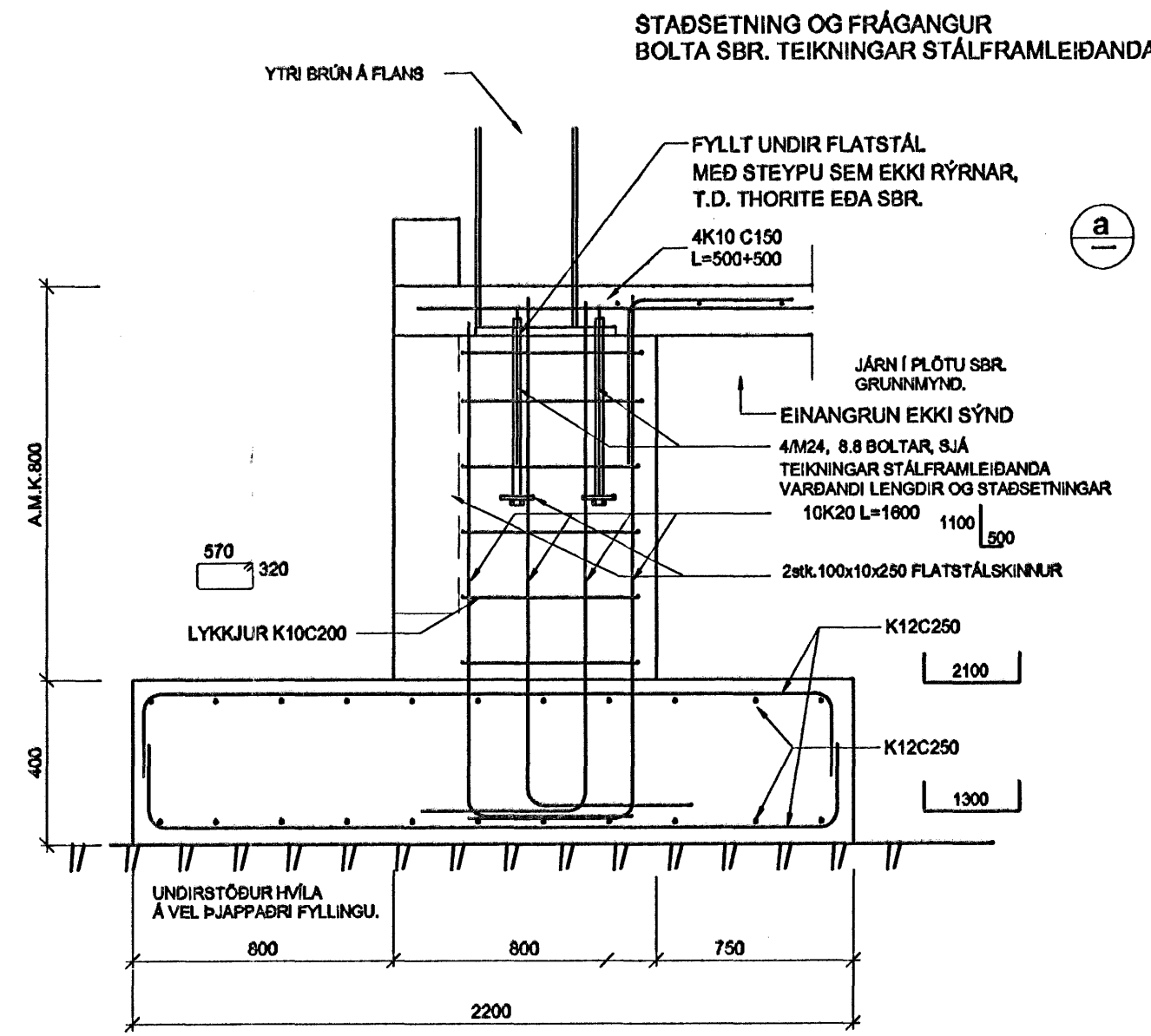
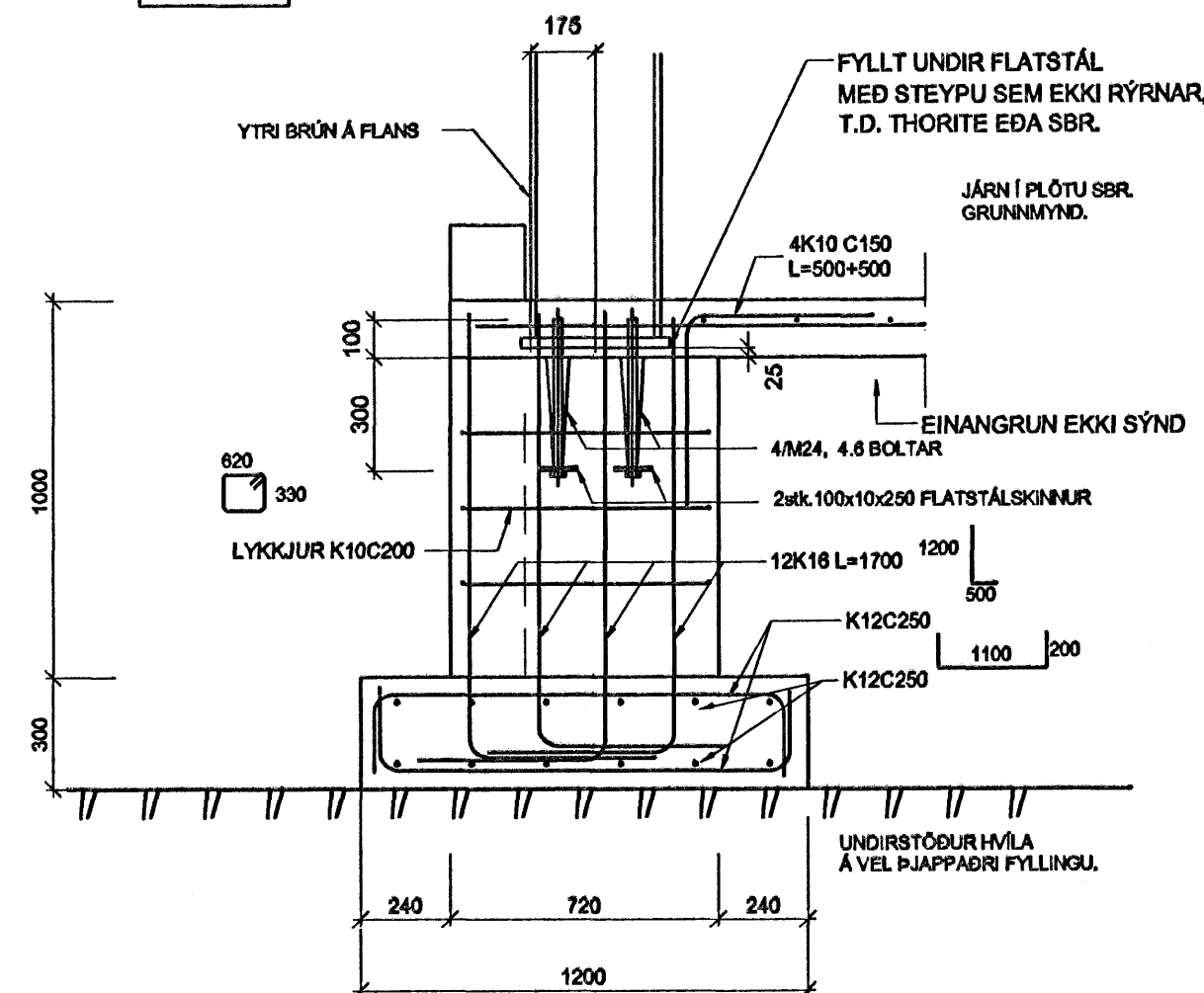


STADSETNING OG FRÁGANGUR BOLTA SBR. TEIKNINGAR STÁLFRAMLEIÐANDA



FLATSTÁL SBR. STÁLFRAMLEIÐANDA (EFNSGÆÐI: S355)



LEYFILEGT NOTÁLAG

BYGGINGARHLUTI / JARÐVEGUR	NOTÁLAG
FYLINGARPÚÐI	<0.4MPa
MILLIGÓLF	3.0 kN/m²

BROTÞOL OG STEYPUHULA

BYGGINGARHLUTI	BROTÞ.FL.	ST.HULA
SÖKKULVEGGIR	C25	30 mm
INNVEGGIR	C25	20mm
ÚTVEGGIR OG PLÖTUR	C30	30mm

ATH. STADSETNING OG STÆRD Á SÚLUFÓTUM SBR. TEIKNINGAR STÁLFRAMLEIÐANDA

Samþykkt þann

28 FEB. 2007

Byggingafrúnn í Hafnarfirði  
F.h. Sigurbjartur Halldórsson

Verkfæðistofa Hauks Ásgeirssonar e.h.f.  
Dálvegur 18, 201 Kópavogur  
Sími 534-8815 Farsími 897-8132  
e-mail: haukarasg@simnet.is  
Kennitala: 560600-3050

Höfundur: H.A.  
Tollmáttur: H.A.  
Kennitala: 301255-4629

**SELHELLA 3**  
HAFNARFIRÐI  
BURÐARVIRKI  
SNIÐ Í SÖKKLA

Mkv. 1:20  
Tolkn. nr. 2-0.2  
Verk nr. 200  
Skráningar nr.: 2110  
Útgáfa / Daga: FEB 07