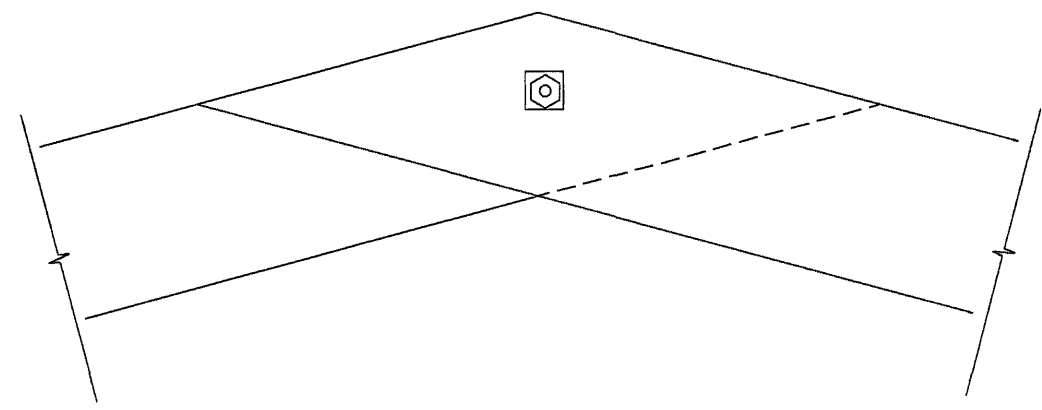


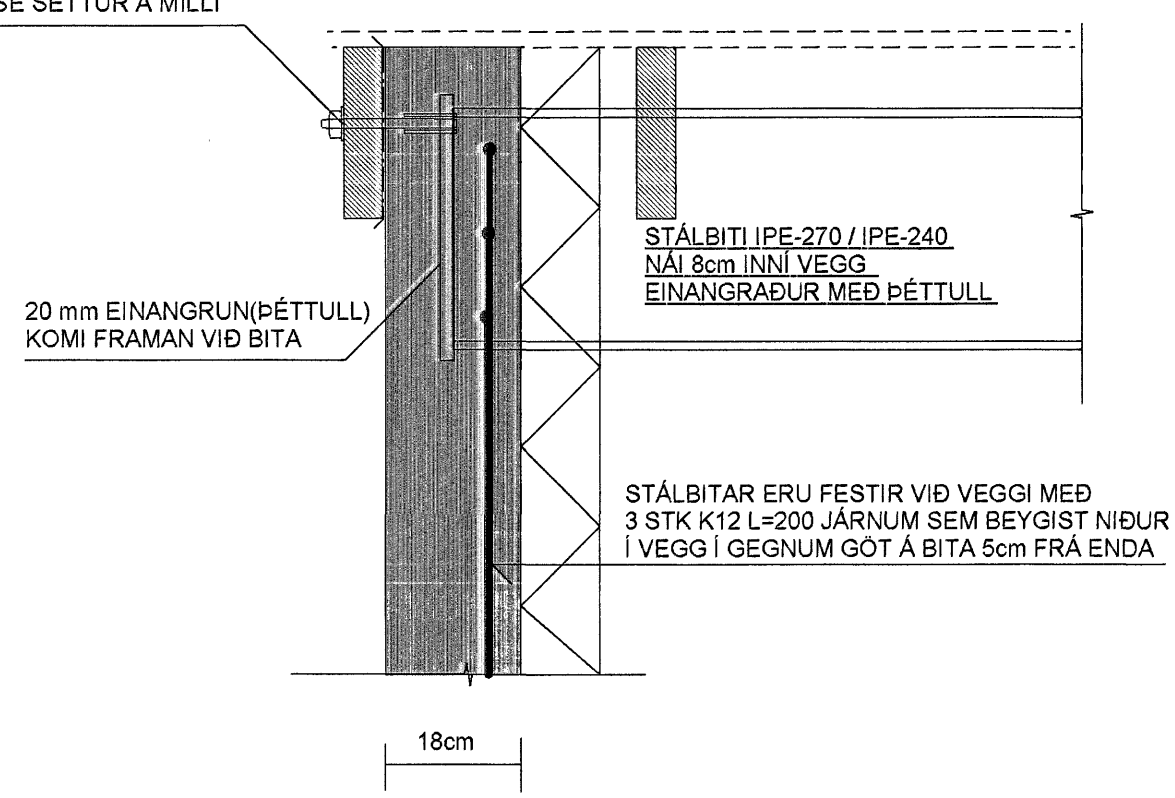
SNID C-C MKV. 1:10

SPERRUR ERU FESTAR SAMAN MED 16/180mm BOLTA UNDIR RÆR KOMA 8x50x50 mm SKINNUR



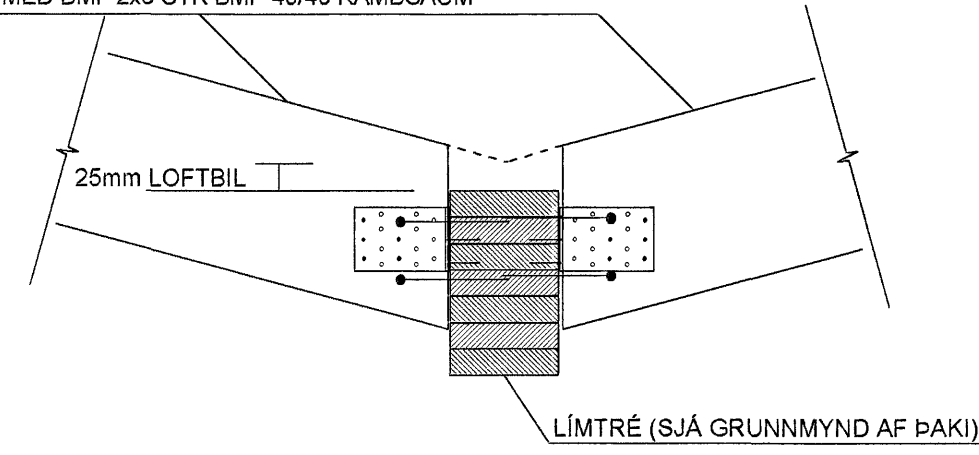
SNID D-D MKV. 1:10

50x225 ER FEST VED VEGG MED 12/180 MÛRBOLTUM C/C 100 TÛRUPAPPI SÉ SETTUR Á MILLI

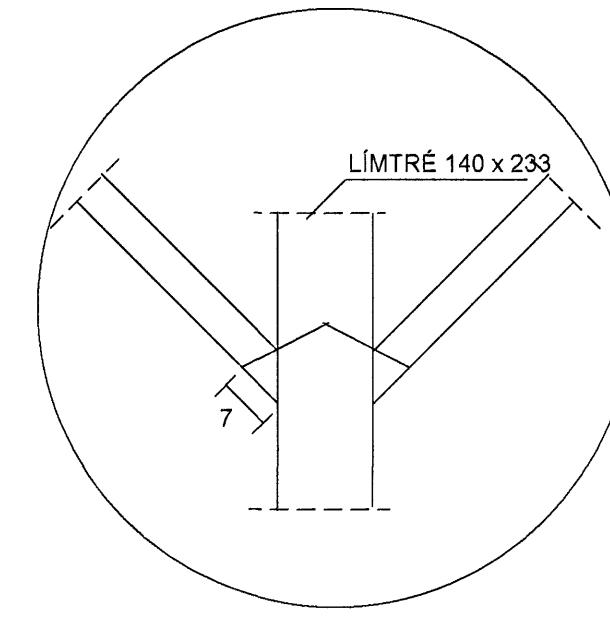


SNID E-E MKV. 1:10

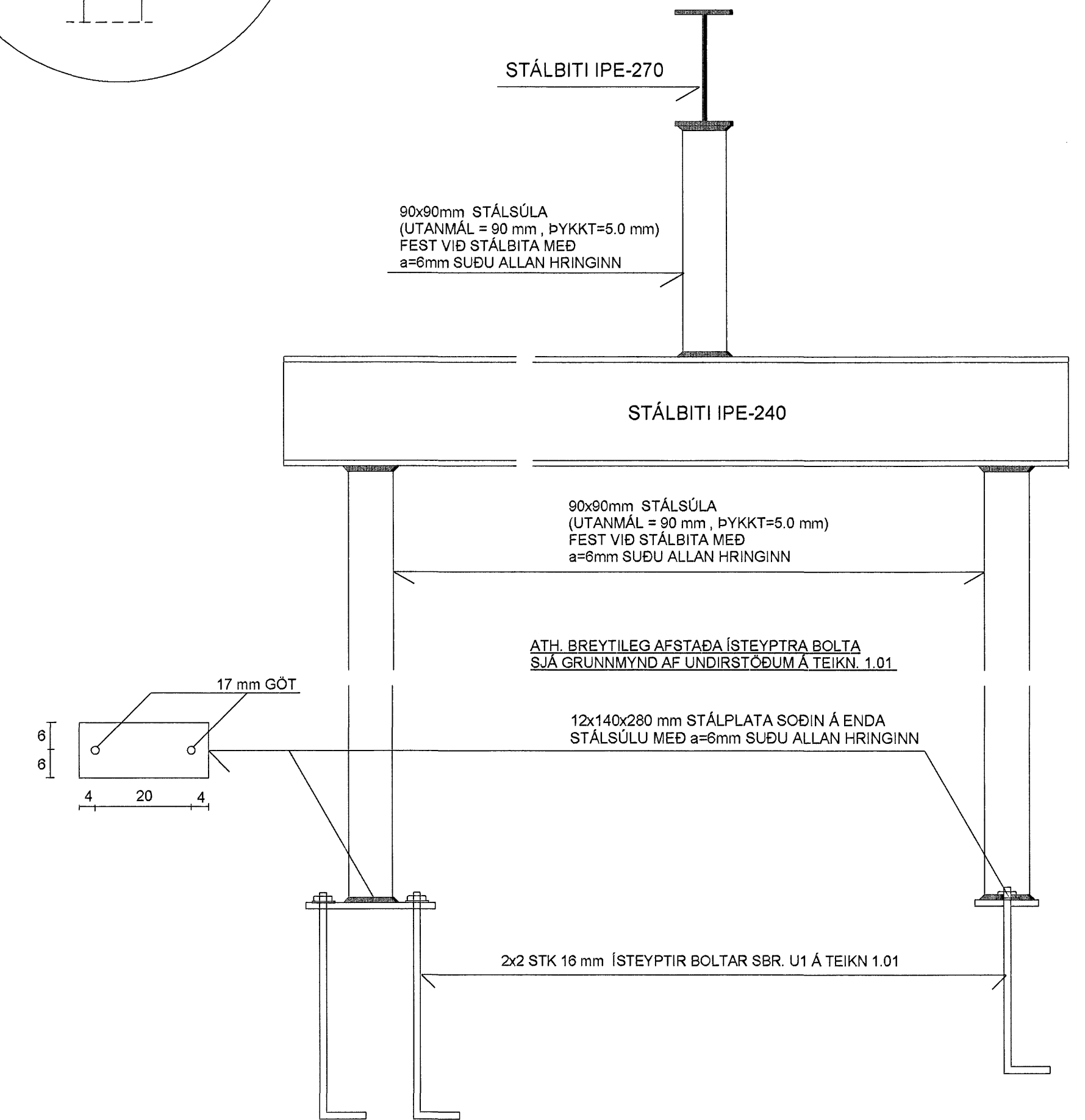
SPERRUR 50x225 ERU FESTAR VID LÍMTRÉ MED 2 STK 125 mm NÓGLUM JAFNFRAMT SKÁL SETJIA BMF-VINKIL Á SPERRUR LENGRI EN 3,0m MÛLT FRÁ ÚTVEGG
NOTA SKÁL BMF-GATAPLÖTUVINKIL NR.12 (100x100x2,5x80) SEM BEYGIST Í 135 GRÁÐUR OG ÞANNIG FELLÐUR MILLI SPERRU OG BITA HVER VINKILL NELIST MED BMF 2x6 STK BMF-40/40 KAMBSAUM



SNID E-E FJARLÆGD NAGLA FRÁ SPERRUENDA

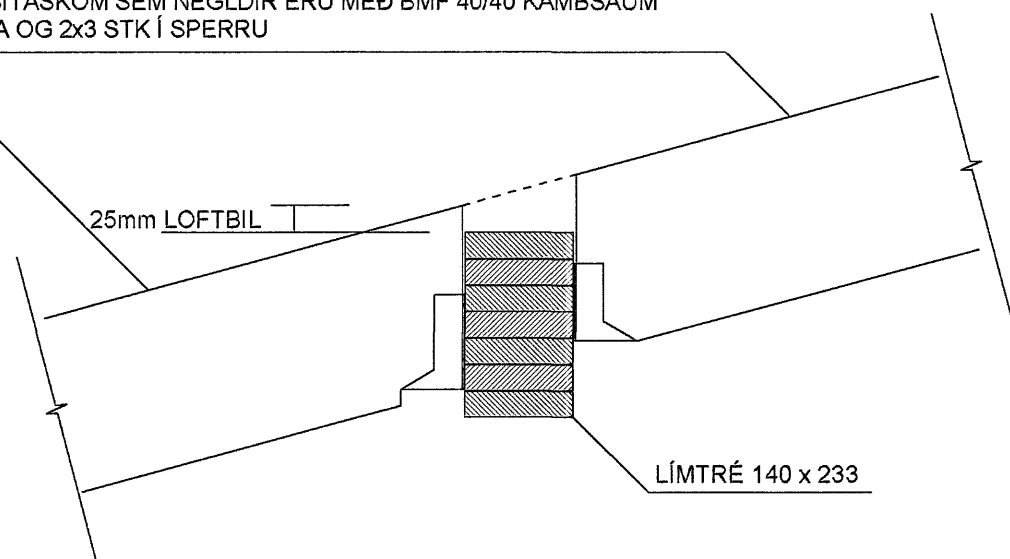


SNID I-I MKV. 1:10



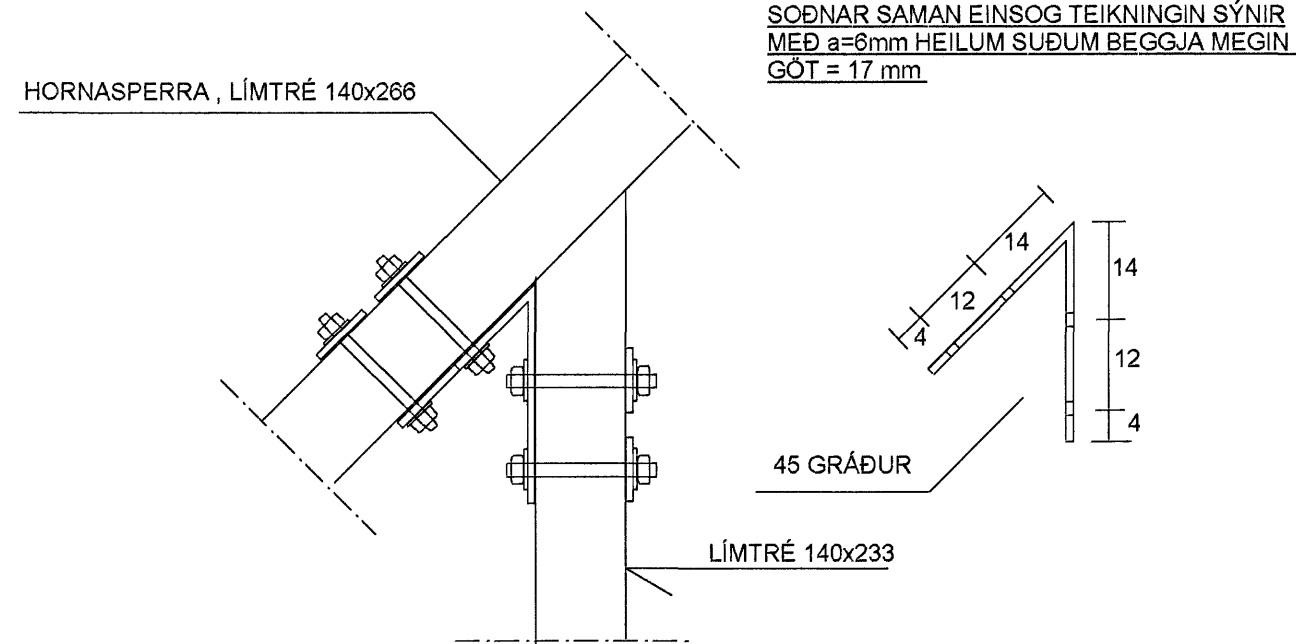
SNID F-F MKV. 1:10

SPERRUR 50x225 ERU FESTAR VID LÍMTRÉ MED BMF 51x105 BITASKÖM SEM NEGLDIR ERU MED BMF 40/40 KAMBSAUM 2x4 STK Í BITA OG 2x3 STK Í SPERRU



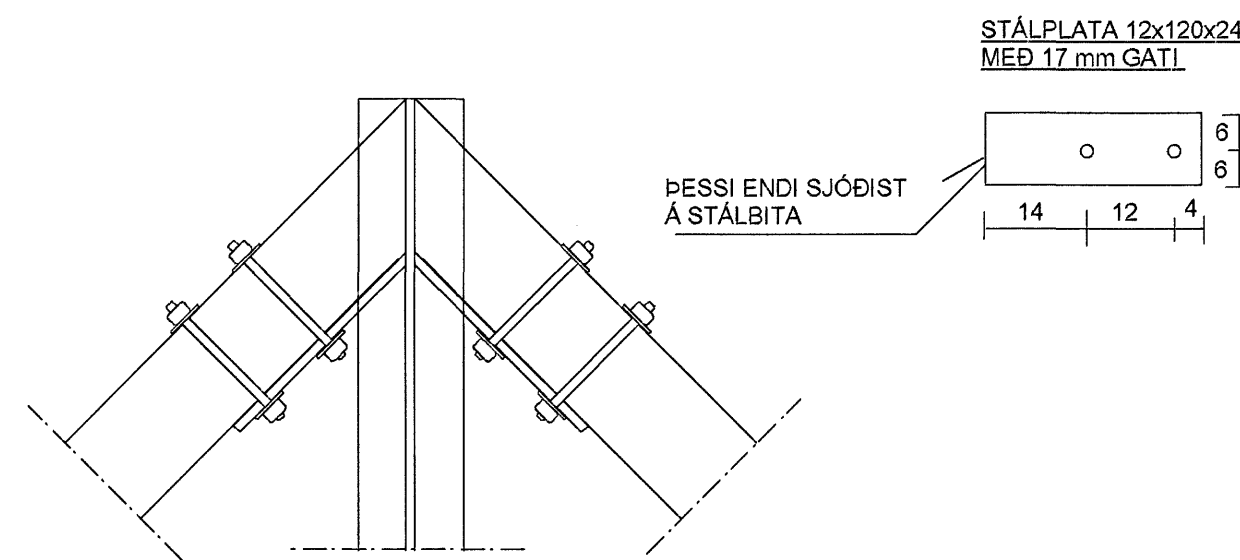
SNID G-G MKV. 1:10

STÁLFESTINGUNNI ER FEST MED 2x2 STK 16/200 mm BOLTALUM UNDIR RÆR VID TIMBUR KOMA 8x80x80 mm SKINNUR



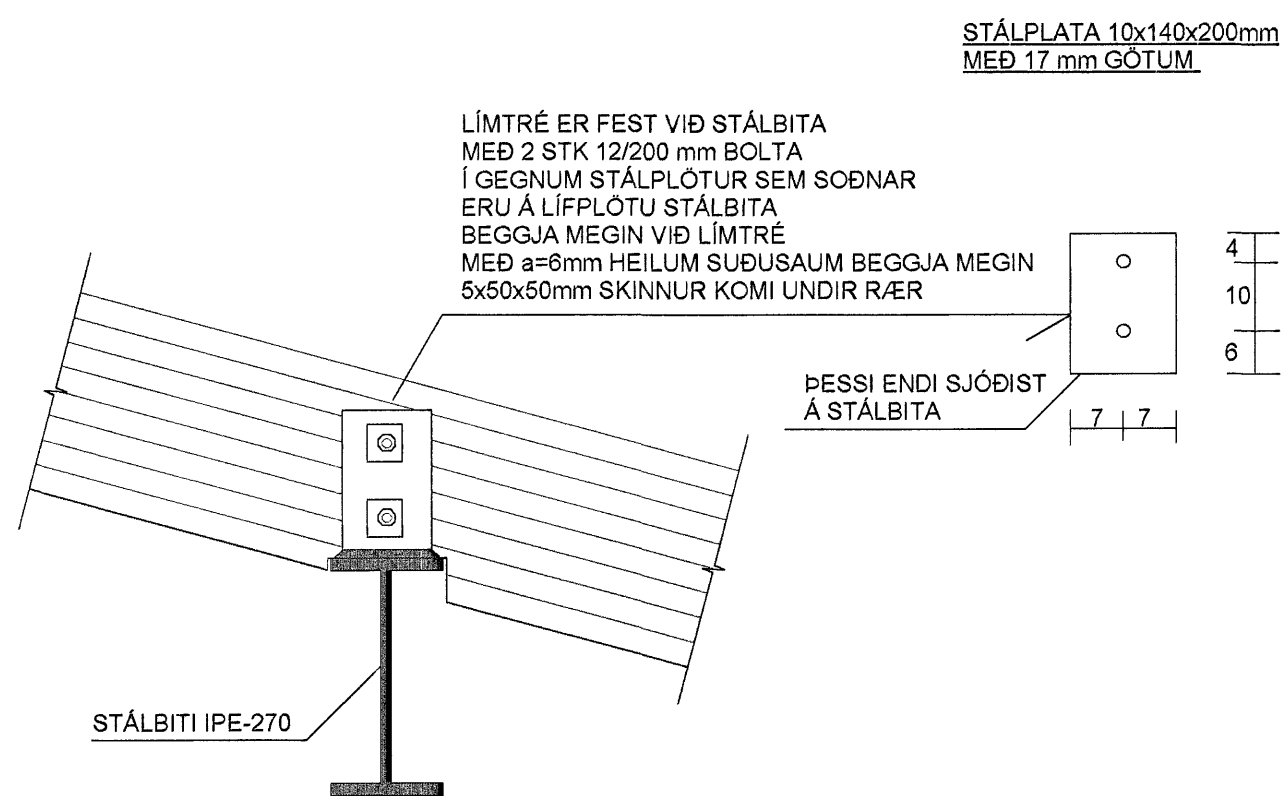
SNID H-H MKV. 1:10

KVERKSPERRUR ERU FESTAR VID STÁLBITA MED 2 STK 16/200 mm BOLTA Í GEGNUM STÁLPLÖTU SEM SOÐIN ER Á LÍFPLÖTU STÁLBITA MED a=6mm HEILUM SUÐUSAUM BEGGJA MEGIN KVERKSPERRUR FELLÐAR ÞÉTT INNÍ STÁLBITA OG STÍFTSKORÐAÐAR 5x50x50mm SKINNUR KOMI UNDIR RÆR



SNID J-J MKV. 1:10

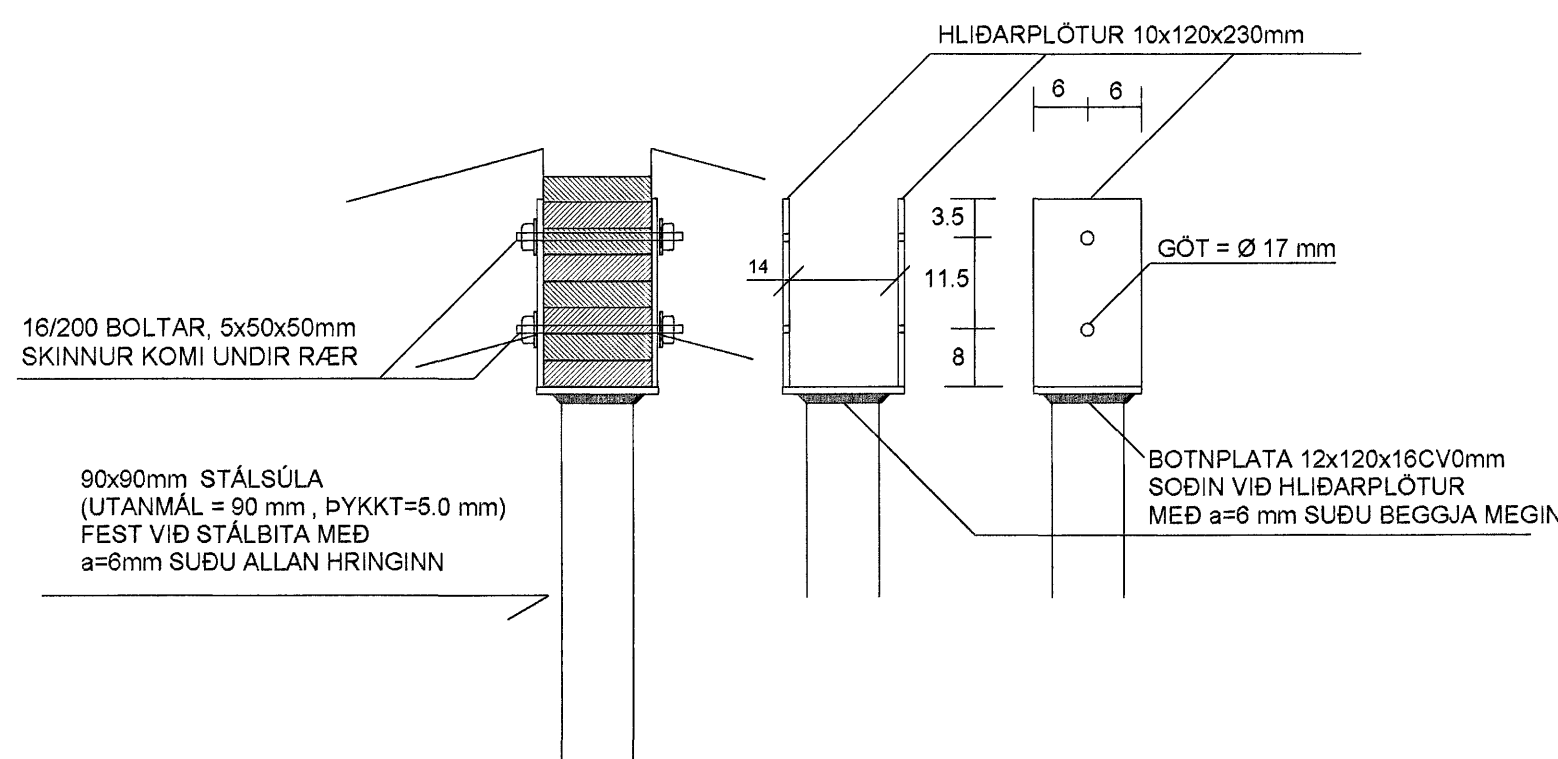
LÍMTRÉ ER FEST VID STÁLBITA MED 2 STK 12/200 mm BOLTA Í GEGNUM STÁLPLÖTUR SEM SOÐNAR ERU Á LÍFPLÖTU STÁLBITA BEGGJA MEGIN VID LÍMTRÉ MED a=6mm HEILUM SUÐUSAUM BEGGJA MEGIN 5x50x50mm SKINNUR KOMI UNDIR RÆR



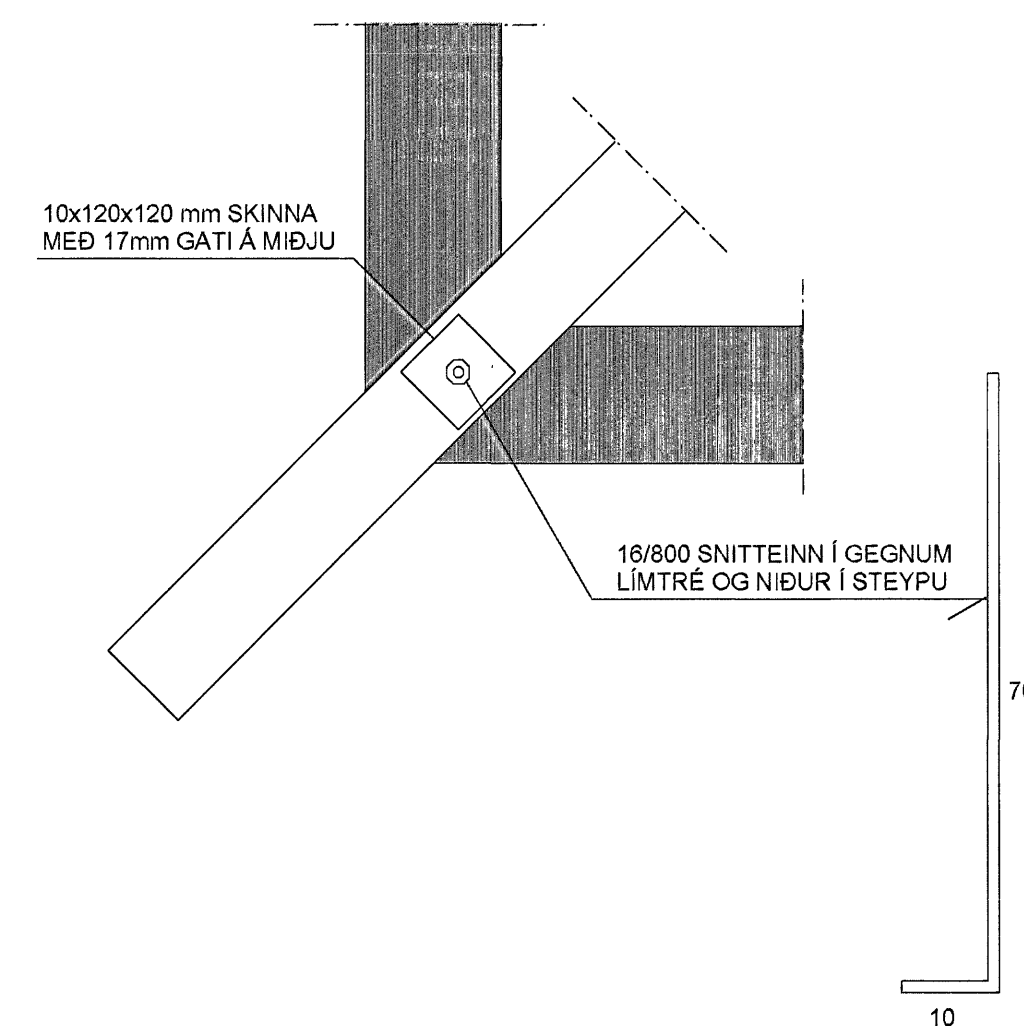
SNID K-K MKV. 1:10

FESTING SPERRA VID LÍMTRÉ OG LOFTUN YFIR BITA, SJA SNID C-C

MÁL TAKIST Á STAÐNUM



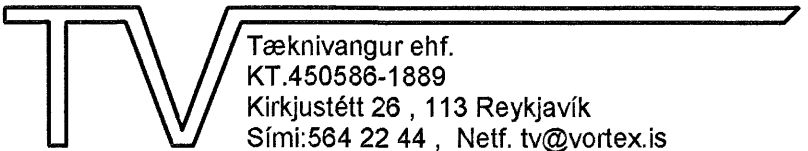
SNID L-L MKV. 1:10



Samþykkt þann 28 FEB. 2007

Byggingaútráðinn í Hafnarfirði
F.h. Sigurbjartur Halldórsson

SJÁ SKÝRINGAR Á TEIKNINGU NR.1.04 :

TEIKN.NR. 1.05	 Tækniwangur ehf. KT.450586-1889 Kirkjústétt 25, 113 Reykjavík Sími:584 22 44, Netf. tv@vortex.is
KVARÐI: 1:10	
DAGS. FEB. 2007	
HANNAÐ: MG	VERKEFNI: HNOÐRAVELLIR 36, HAFNARFIRÐI
TEIKNAD: MG	BURÐARVIRKI: SNID AF SAMSETNINGUM Í ÞAKI
YFIRFARIÐ:	Magnús Sýlfosson KT.201251-4199 Magnús Sýlfosson KT.201251-4199 Undirskrift Aðalhönnuðar