

TIL ATHUGUNAR :

YFIR KVERKSPERRUR OG MÆNISBITUM SÉ MINNST 25 mm LOFTBIL

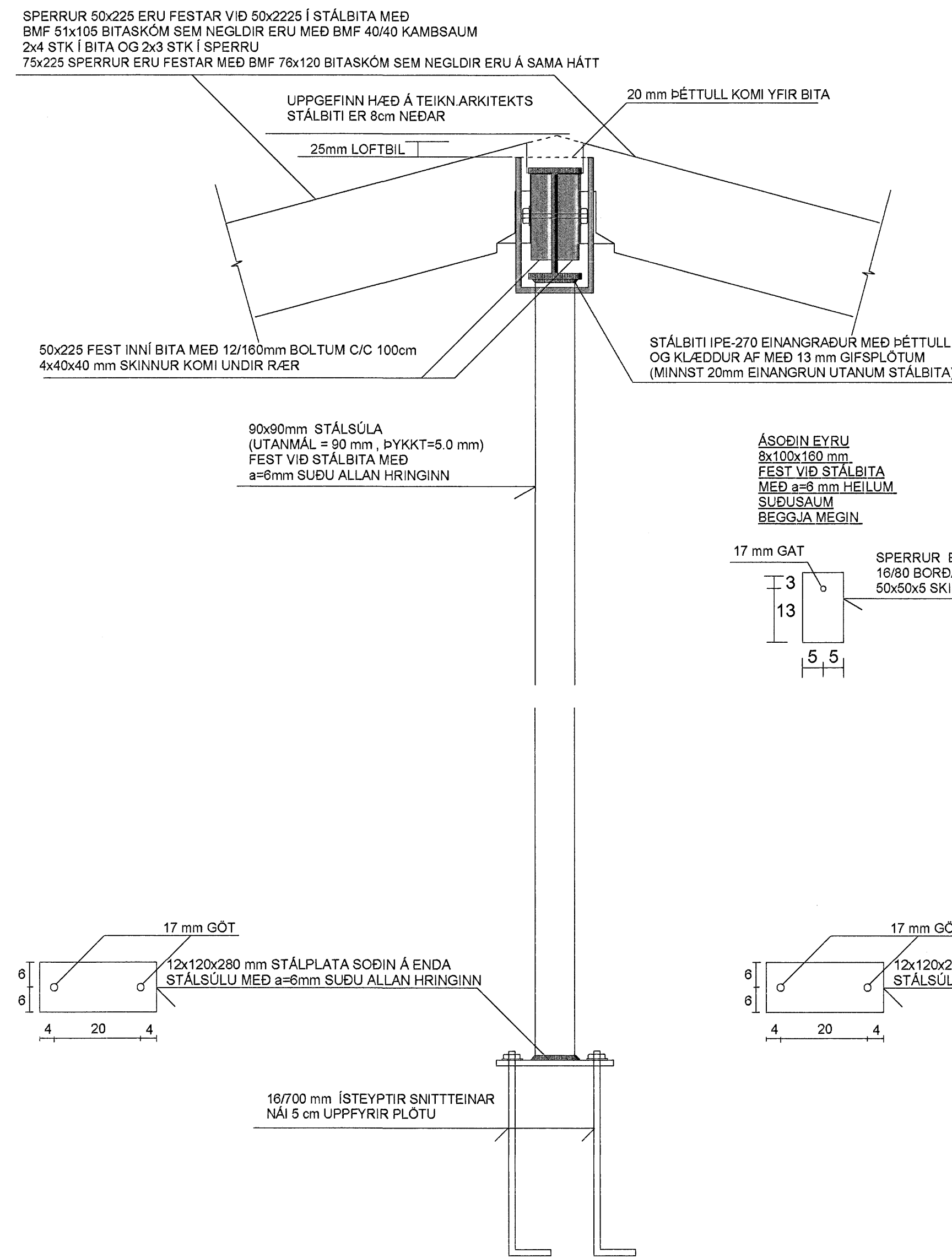
EF UM STÁLBITA ER AÐ RÆÐA SKAL LOFTBILIÐ VERA MINNST 25 mm YFIR EINANGRUN OFANÁ STÁLBITA

ALLA STÁLBITA SKAL EINANGRA MEÐ MINNST 20 mm ÞÉTTULL ALLAN HRINGINN

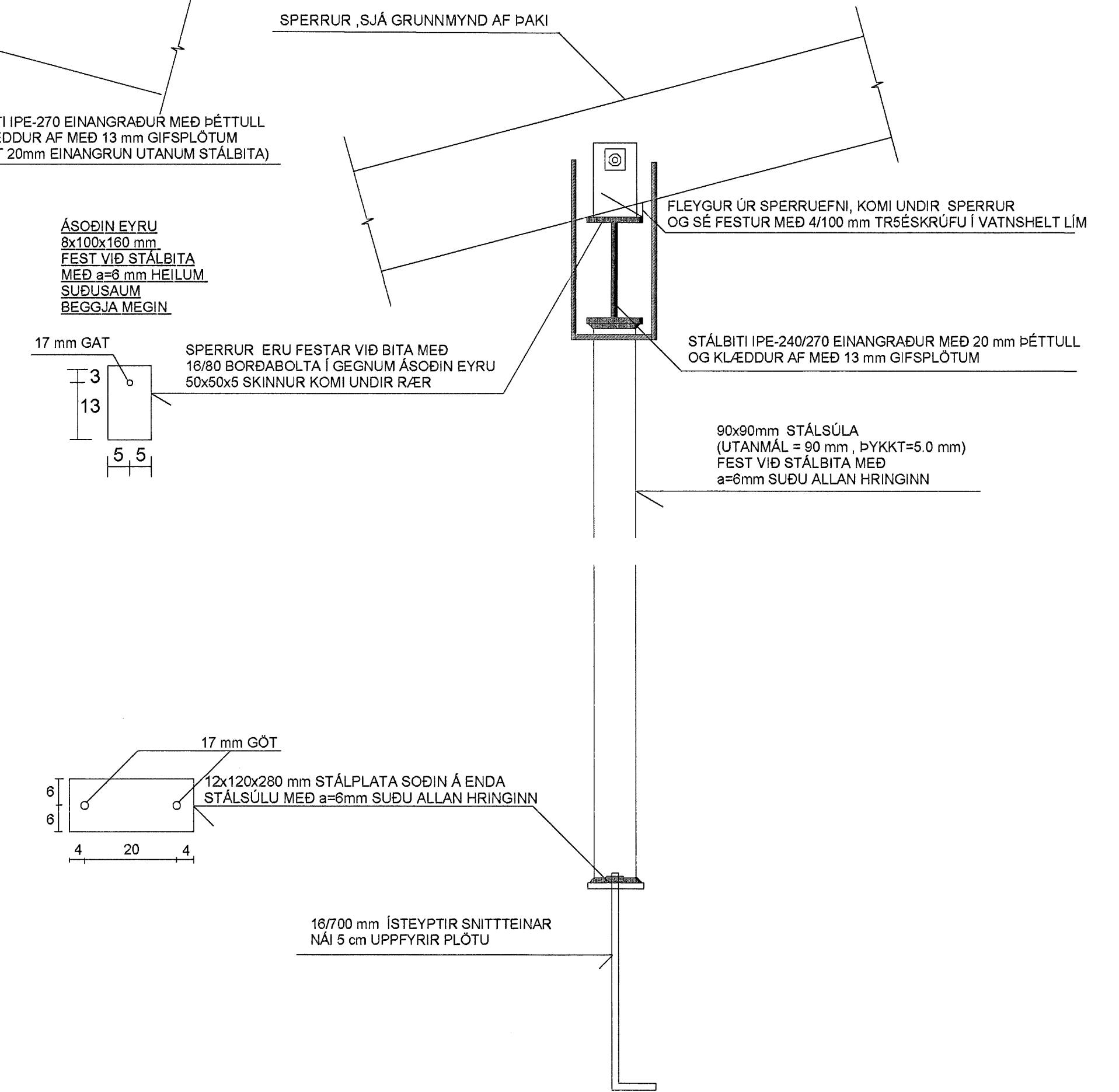
TIMBURSPERRUR INNÍ BITANUM SÉU HEILAR OG ÓSAMSETTAR TILAÐ AUKA STÍFLEIKA BITANS

EF EINHVER VAFI RÍKIR UM ÚTFÆRSLU VIÐ FRAMKVÆMD SKAL FRAMKVÆMDAÐILI HAFA SAMBAND VIÐ HÖNNUÐ

SNID A-A MKV. 1:10



SNID B-B MKV. 1:10



SKÝRINGAR :

SPERRUR ERU 50x225 FLOKKUR K-18 OG 75x225 FLOKKUR K-24

SAMKV. ÍST/DS 413 STÖÐLUM

LÍMTRÉ ER T-40

SETJA SKAL TJÓRUPAPPA MILLI TIMBURS OG STEINS

ÞARSEM SPERRUR BOLTAST Á VEGGI

FÚAVERJA SKAL INNSTEYPTA SPERRUENDA

STÁLVIRKI SKAL VERA Í SAMRÆMI VIÐ ÍST/DS 412 STAÐLA

STÁLBITA OG STÁLSÚLUR SKAL MÁLA

MEÐ RYÐVARNARGRUNNI - STÁLGEÐI ST-37

STÁLFESTINGAR UTANHÚSS SKAL HEITGALVANISERA

ALLAR SUDUR ERU a=6mm

TIMBURSTÆRÐIR BOLTAR OG SAUMUR ERU Í MILLIMETRUM

ALLIR KÓTAR ERU Í METRUM

ALLAR MÁLSETNINGAR ERU Í SENTIMETRUM

SJÁ EINNIG SKÝRINGAR Á TEIKNINGU NR.1.02

Negling bakklæðningar:

Þak er klætt með 25x150mm borðum og er hvert borð neglt

með 75mm heitgalvaniseruðum nöglum, 3 stk í hverja sperru.

Þakstál neglist með 60mm ryðfríum kamsaumum (ath. að naglar hæfi stáli)

Nota skal nagla sem framleiðandi og söluaðili þakstáls mæla með.

Þil milli naglaraða sé mest 60cm mælt hallandi eftir þaki.

Við kjöl og rennu skal setja tvöfaldar naglaraðir (sem negla skal í sitthvort borðið).

Negling sé í hverja háþáru þakstálsins.

Ath. að naglaraðir neglist minnst 5cm frá brún viðkomandi borða í bakklæðningu.

og að tvöfaldar naglaraðir uppi við kjöl og niðarvið rennu neglist í sitthvort borðið.

Sambykkt þann
28 FEB. 2007
Byggingafrúðinn í Hafnarfi
F.h. Sigurbjartur Halldórsson

TEIKN.NR. 1.04	 TækniVangur ehf. KT 450588-1899 Kirkjustétt 28, 113 Reykjavík Sími: 584 22 44, Netf. tv@vortex.is
KVARDI: 1:50,1:10	
DAGS. FEB. 2007	
HANNAÐ: MG	VERKEFNI: HNOÐRAVELLIR 36, HAFNARFIRDI
TEIKNAD: MG	BURÐARVIRKI: ÞAK GRUNNMYND SNID OG SKÝRINGAR
YFIRFARID:	 Magnús Gylfason KT 201261-4199 Undirskrift Aðalhönnuðar