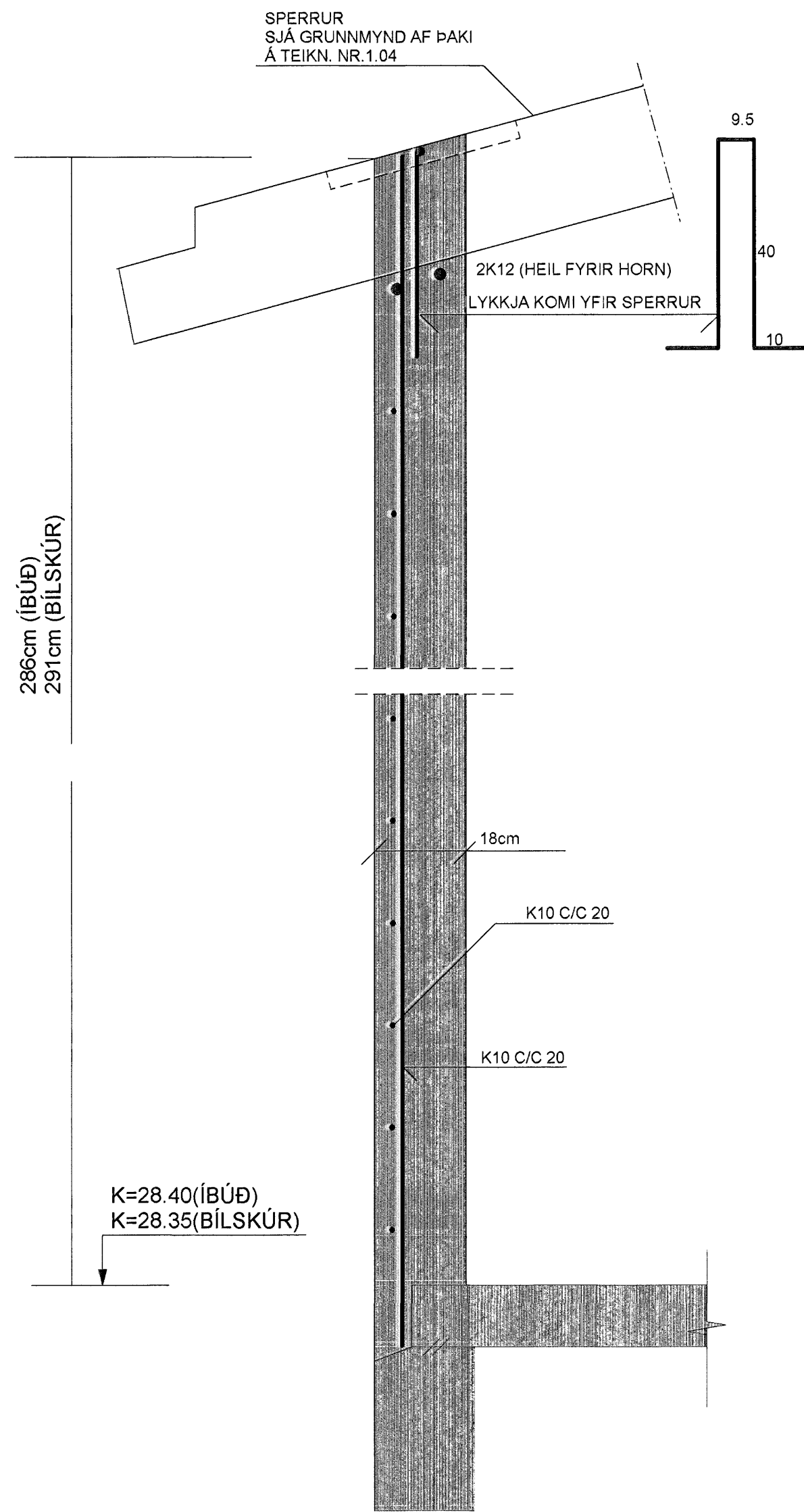


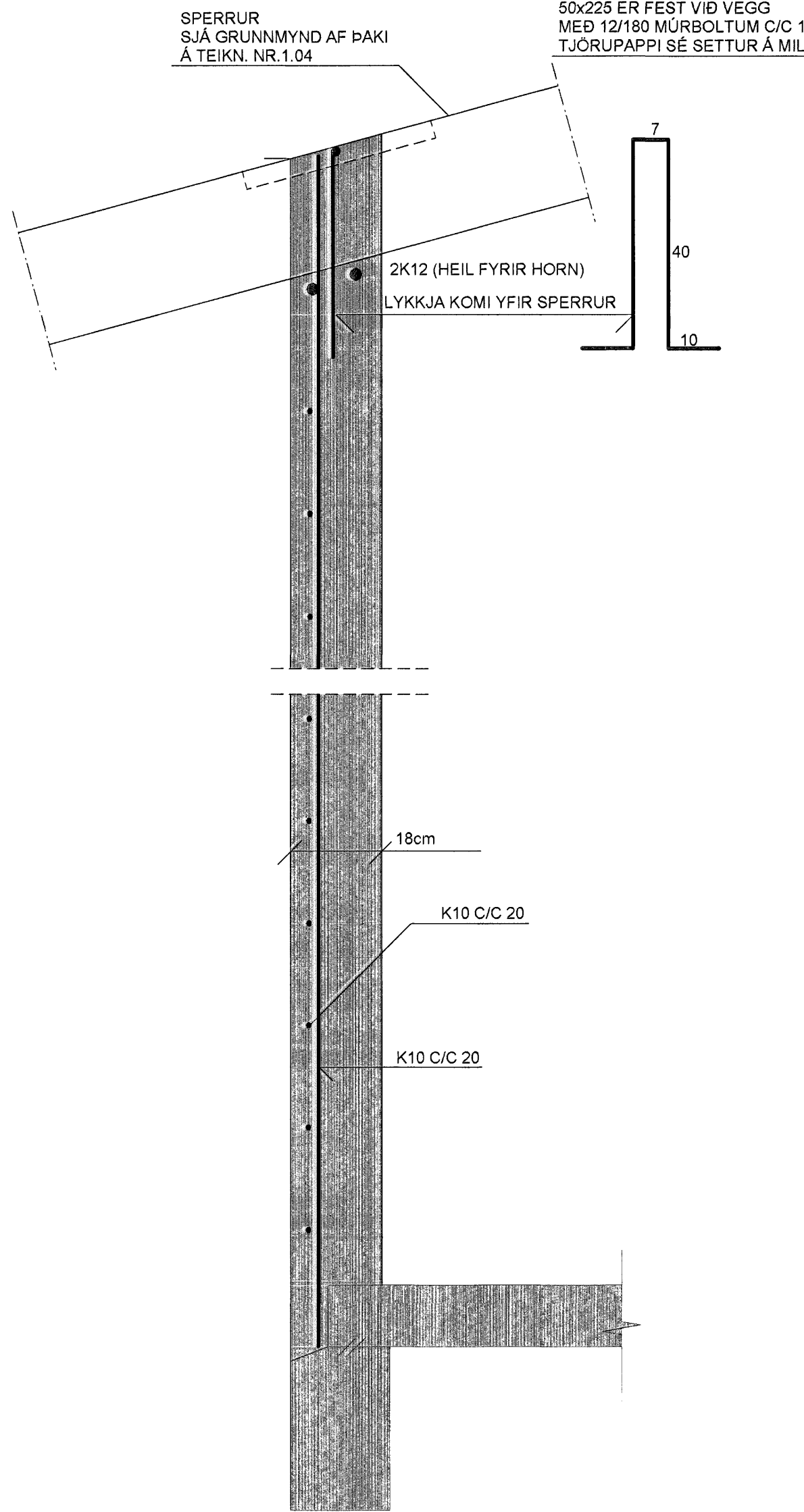
SNID 6-6 MKV. 1:10

ÚTLOFTUN OG FRÁGANGUR ÞAKBRÚNA
SJA SÉRTEIKNINGAR ARKITEKTS

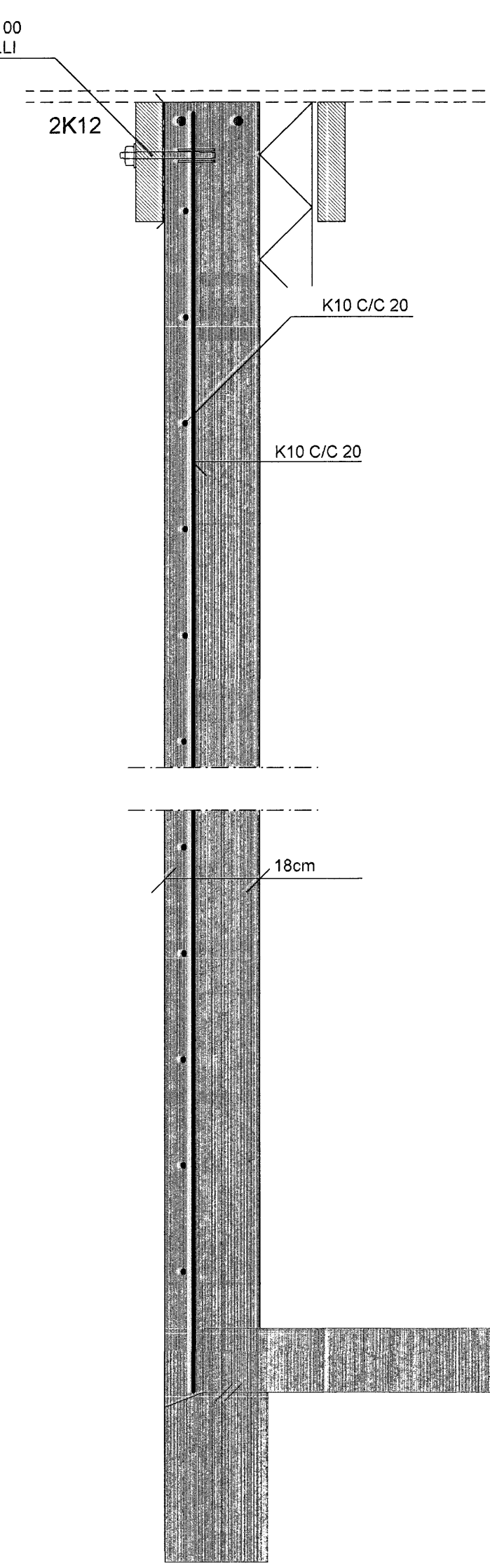


SNID 7-7 MKV. 1:10

ÚTLOFTUN OG FRÁGANGUR ÞAKBRÚNA
SJA SÉRTEIKNINGAR ARKITEKTS



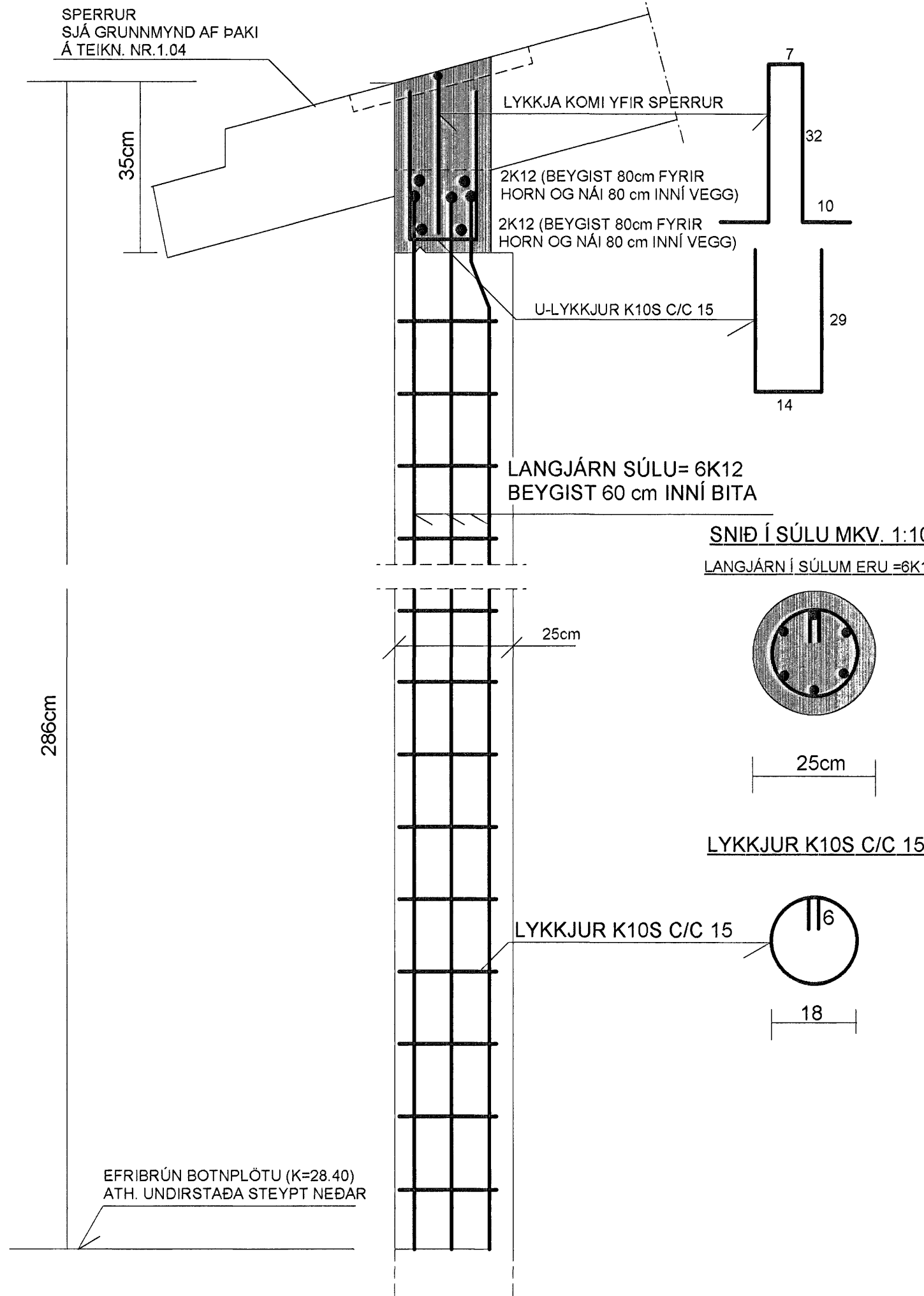
SNID 8-8 MKV. 1:10



SNID 9-9 MKV. 1:10

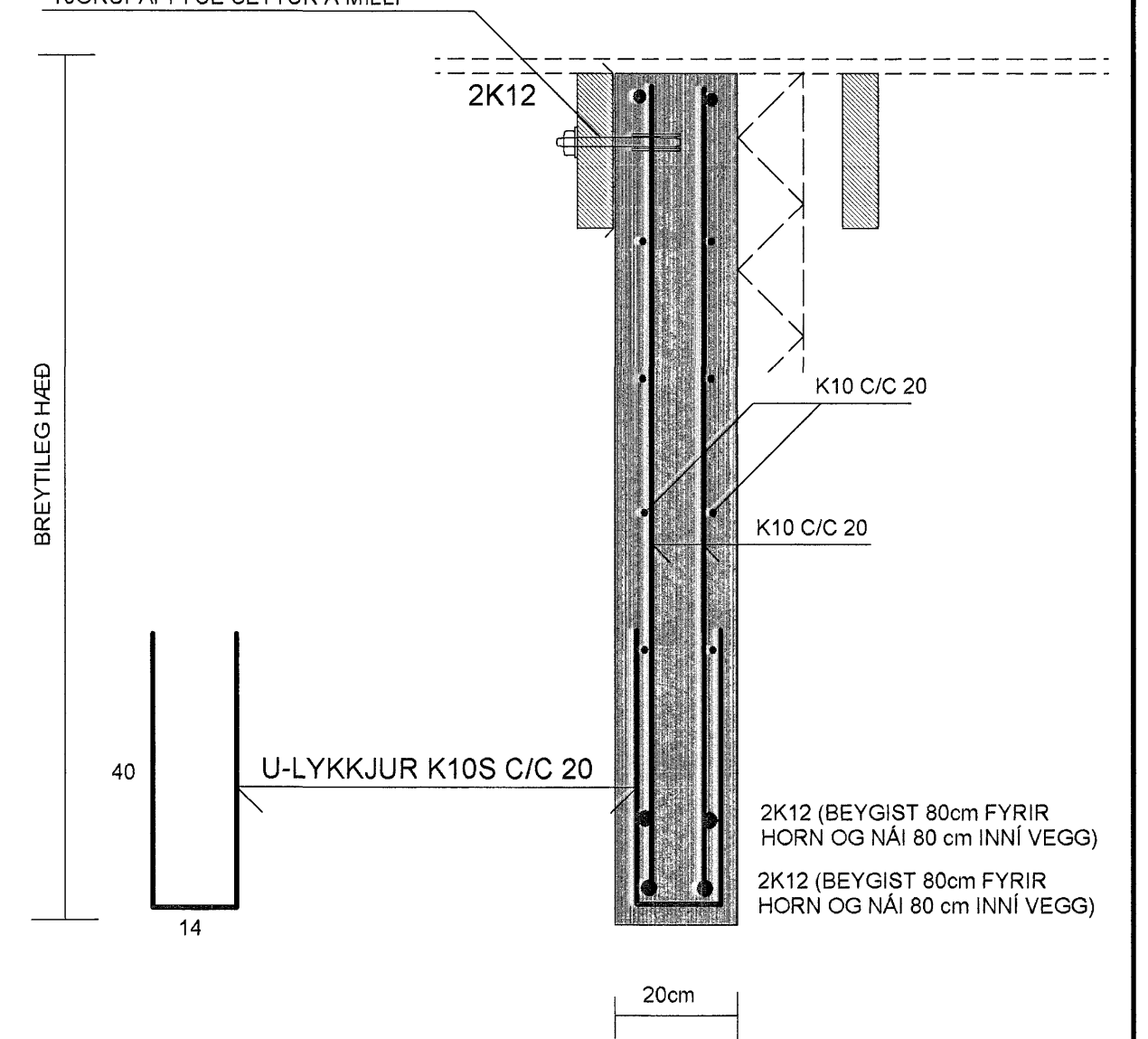
ATH. LANGJÁRN Í BITA
NÁI MINNST 80cm INNI ÚTVEGG

ÚTLOFTUN OG FRÁGANGUR ÞAKBRÚNA
SJA SÉRTEIKNINGAR ARKITEKTS



SNID 10-10 MKV. 1:10

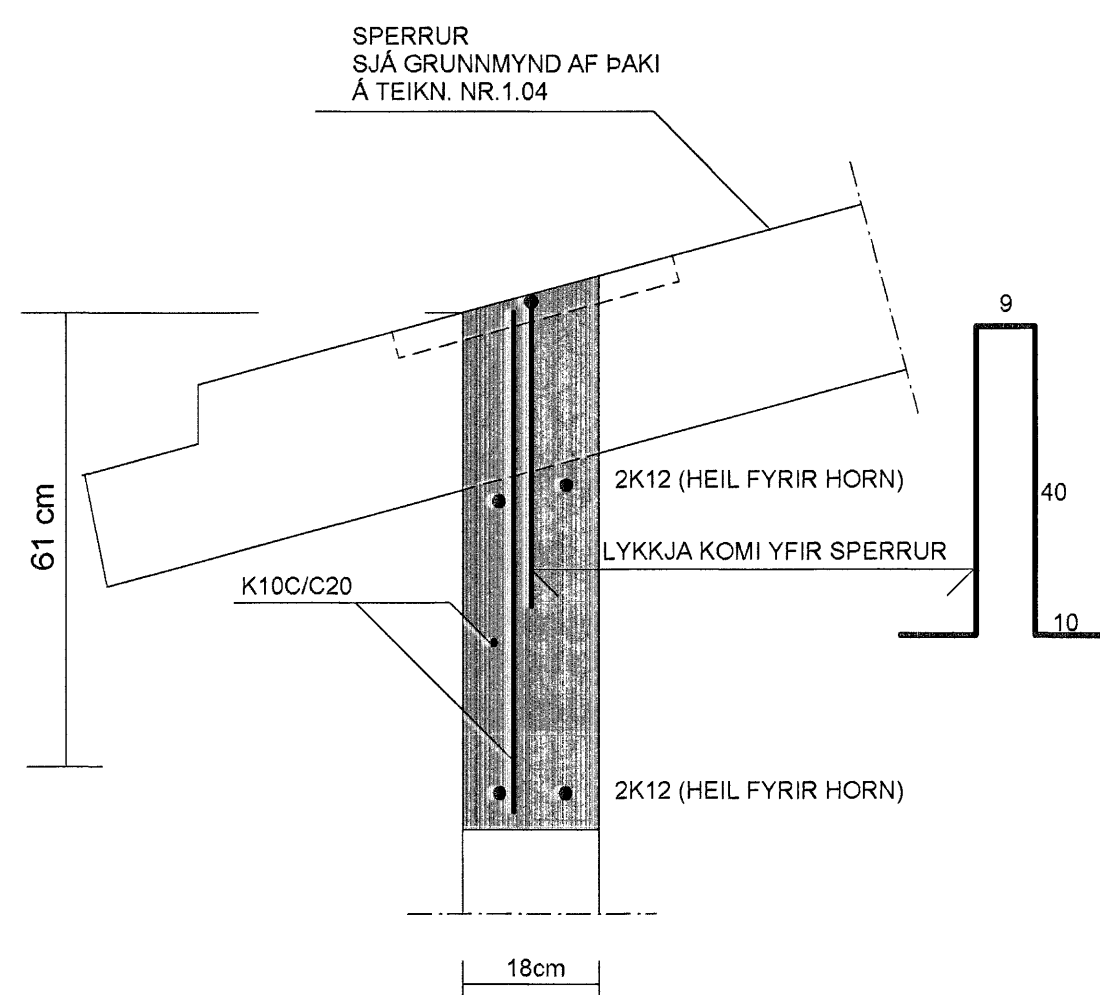
50x225 ER FEST VID VEGG
MED 12/180 MÚRBOLTUM C/C 100
TJORUPAPPI SÉ SETTUR Á MILLI



SNID 11-11 MKV. 1:10

GILDIR ALMENNT YFIR GLUGGUM Á HLIÐUM
SÉ ANNAD EKKI SÝNT

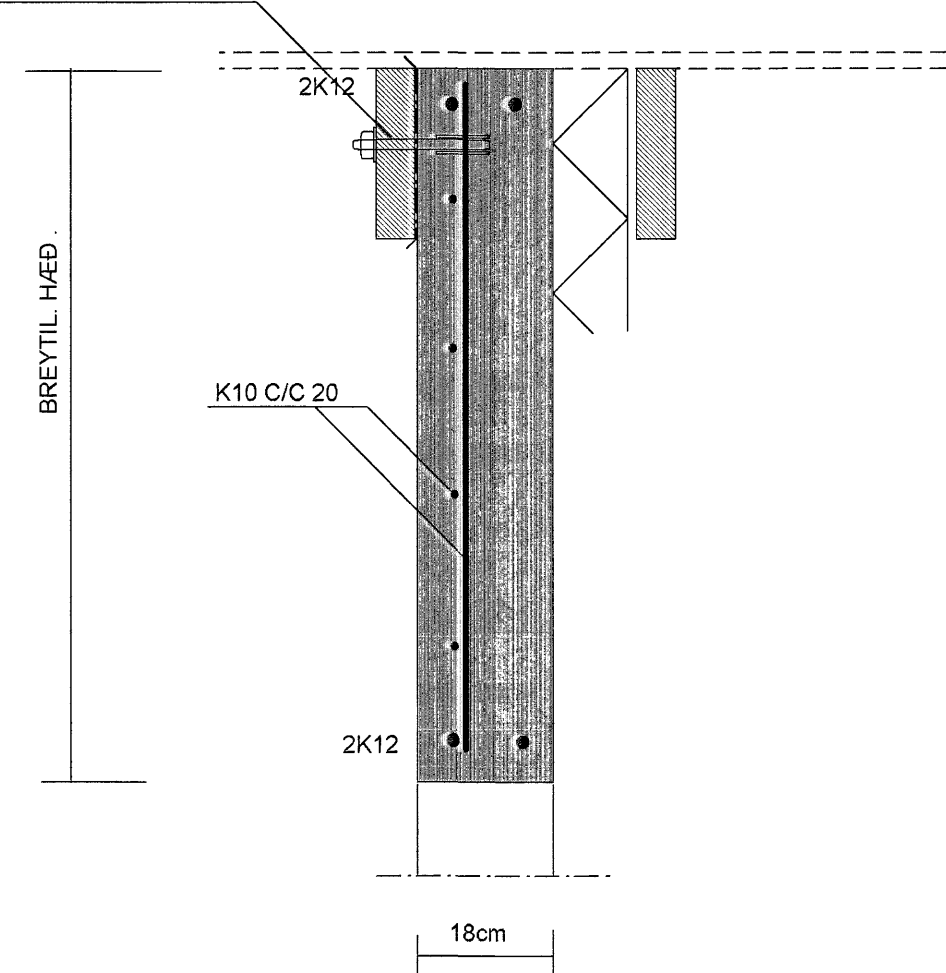
ÚTLOFTUN OG FRÁGANGUR ÞAKBRÚNA
SJA SÉRTEIKNINGAR ARKITEKTS



SNID 12-12 MKV. 1:10

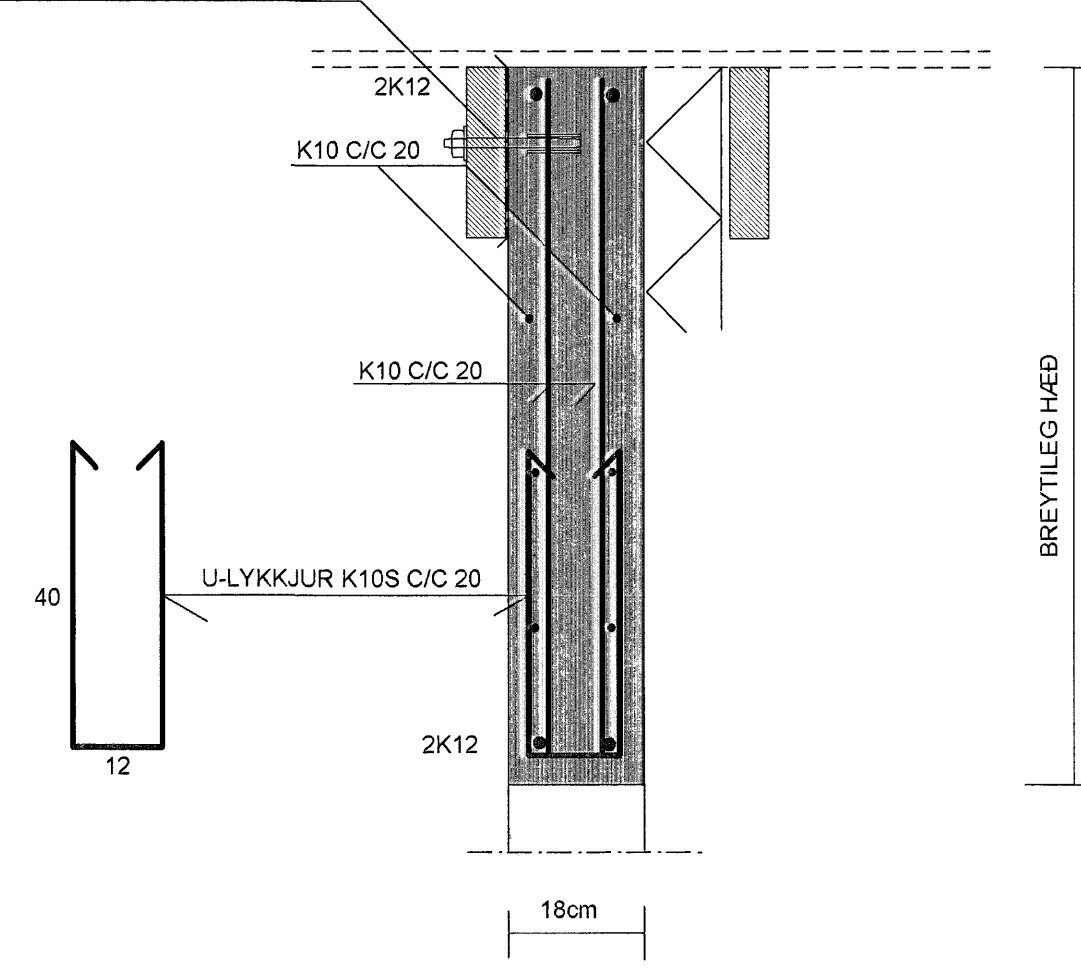
GILDIR ALMENNT YFIR GLUGGUM Á GAFLVEGGJUM
SÉ ANNAD EKKI SÝNT

50x225 ER FEST VID VEGG
MED 12/180 MÚRBOLTUM C/C 100
TJORUPAPPI SÉ SETTUR Á MILLI



SNID 13-13 MKV. 1:10

50x225 ER FEST VID VEGG
MED 12/180 MÚRBOLTUM C/C 100
TJORUPAPPI SÉ SETTUR Á MILLI

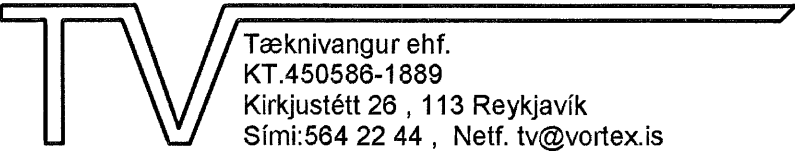

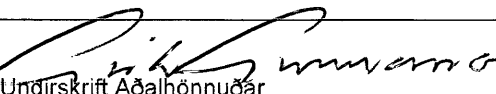


Samþykkt þann

28 FEB. 2007

Byggingatulltrúinn í Hafnarfirði
F.h. Sigurbjartur Halldórsson

SJÁ SKÝRINGAR Á TEIKNINGU NR.1.02 :

TEIKN.NR. 1.03	 Tæknivangur ehf. KT.450588-1889 Kirkjustétt 26, 113 Reykjavík Sími:564 22 44, Nefn. tv@vortex.is
KVARDI: 1:10	
DAGS. FEB. 2007	
HANNAÐ: MG	VERKEFNI: HNOÐRAVELLIR 36, HAFNARFIRÐI
TEIKNAD: MG	BURÐARVIRKI: SNID Í STEYPTA VEGGI
YFIRFARID:	 Magnús Gylfason KT.201251-4199  Sigurbjartur Halldórsson