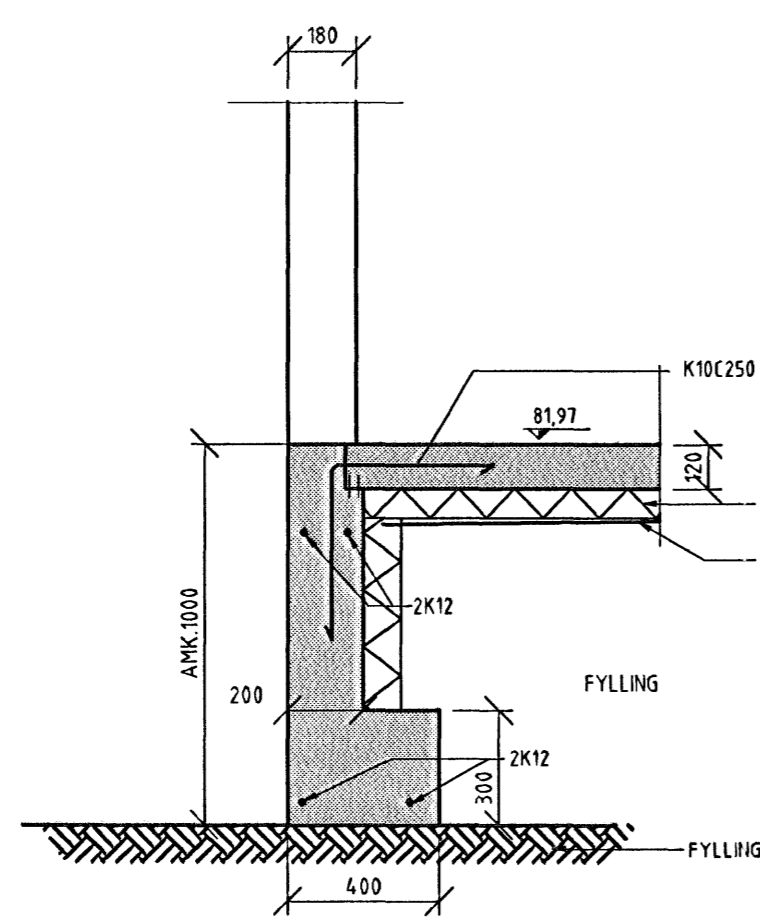
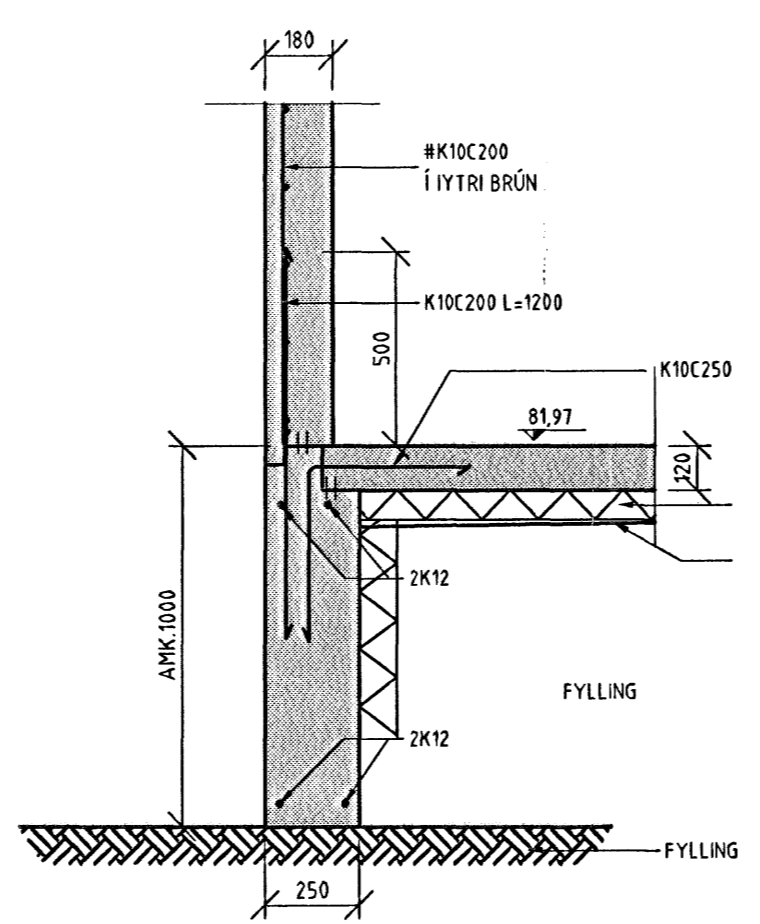


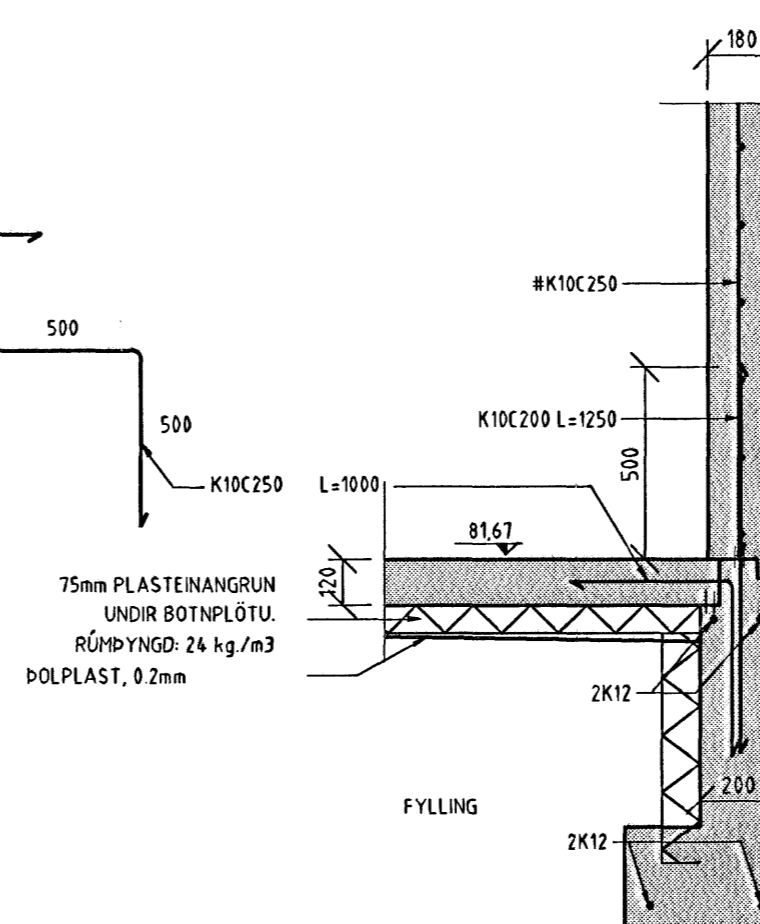
SNID A-A 1:20



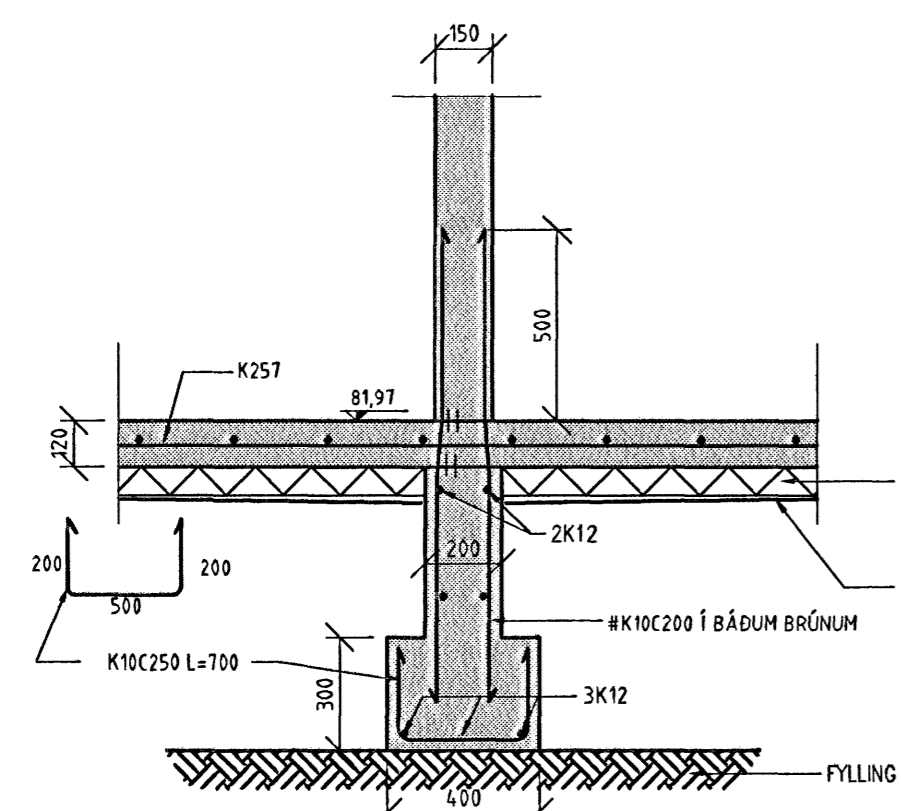
SNID B-B 1:20



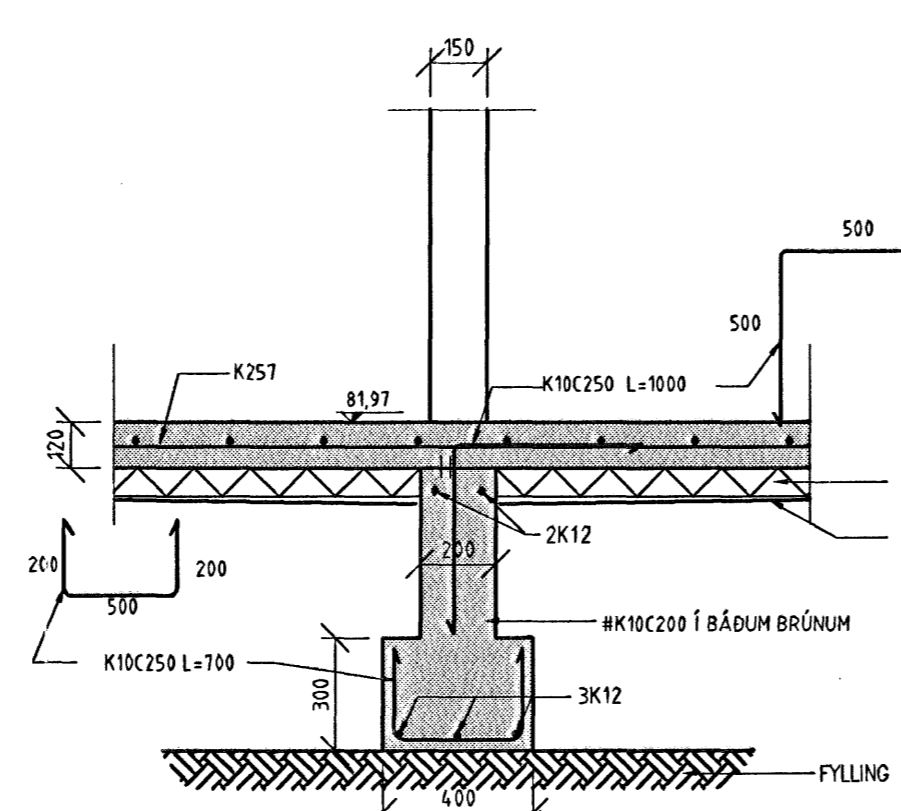
SNID C-C 1:20



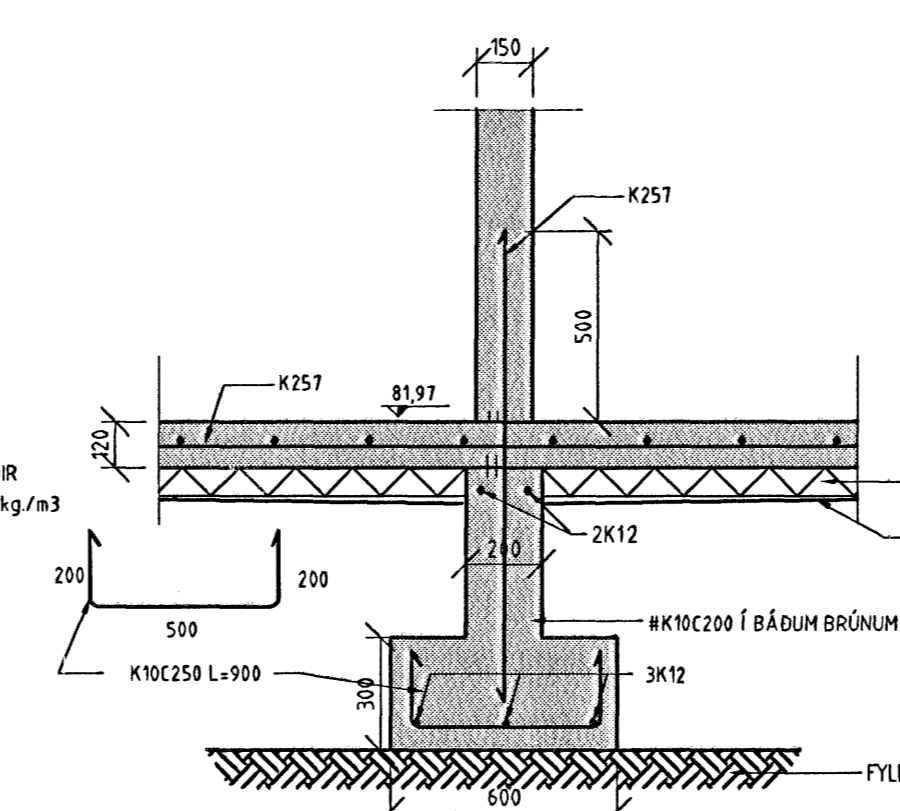
SNID D-D 1:20



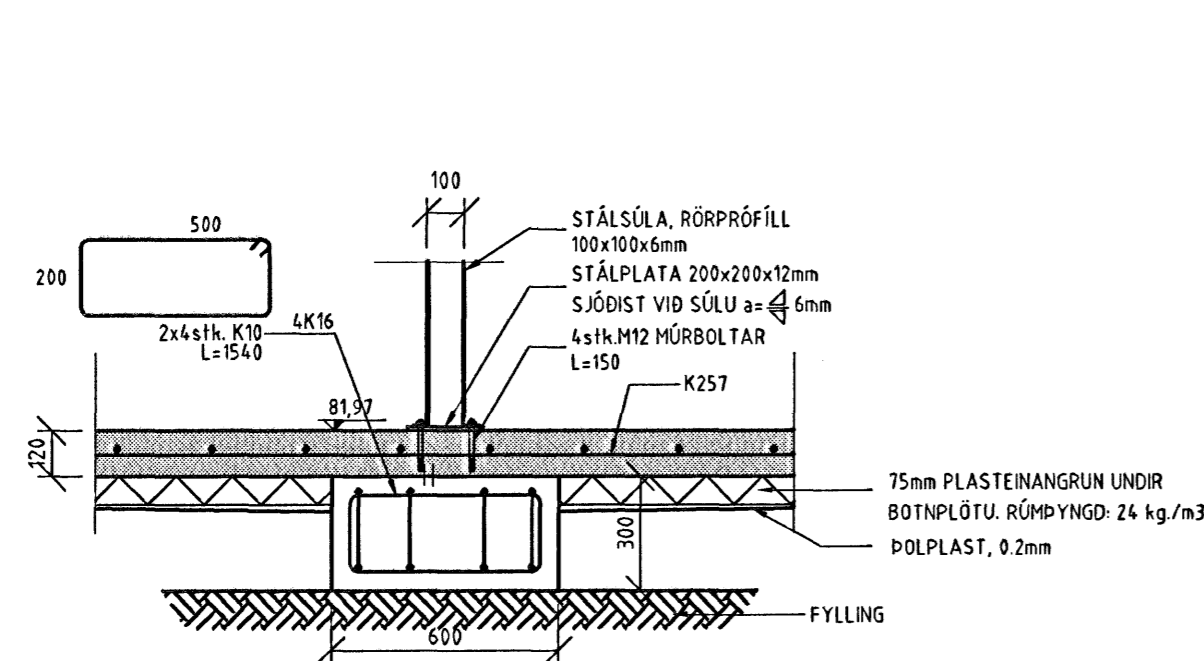
SNID E-E 1:20



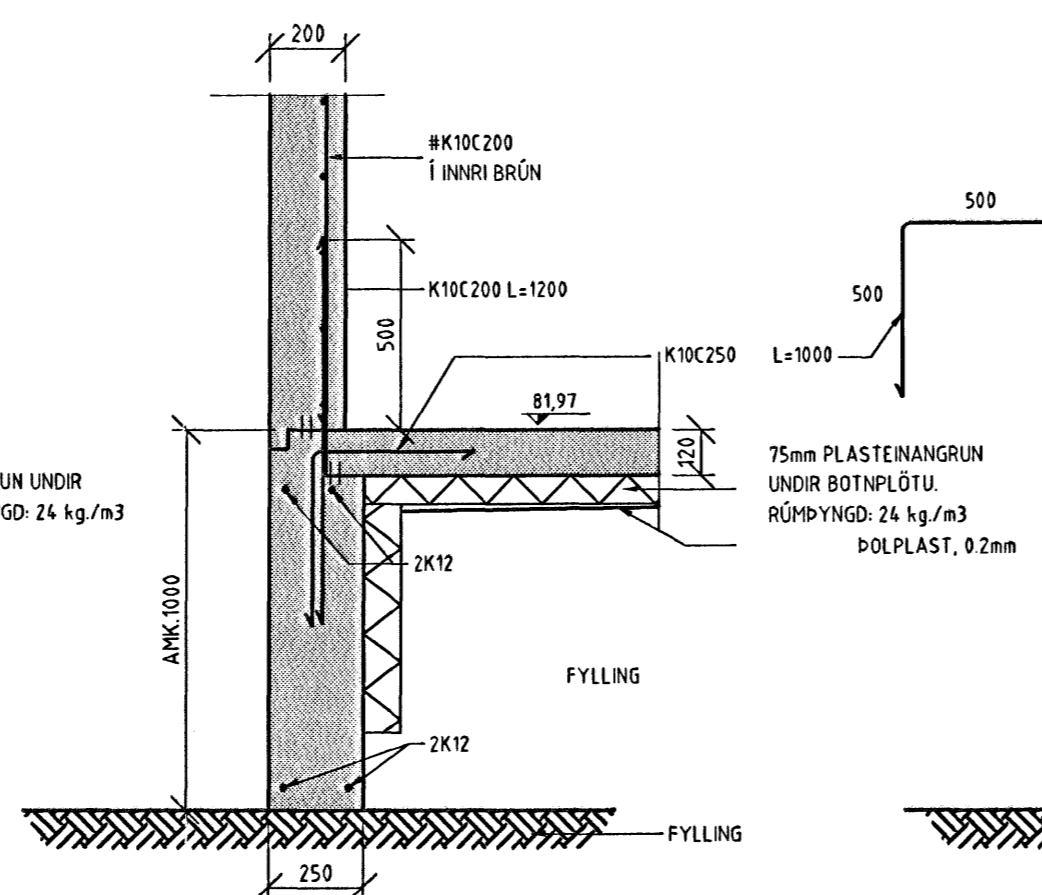
SNID F-F 1:20



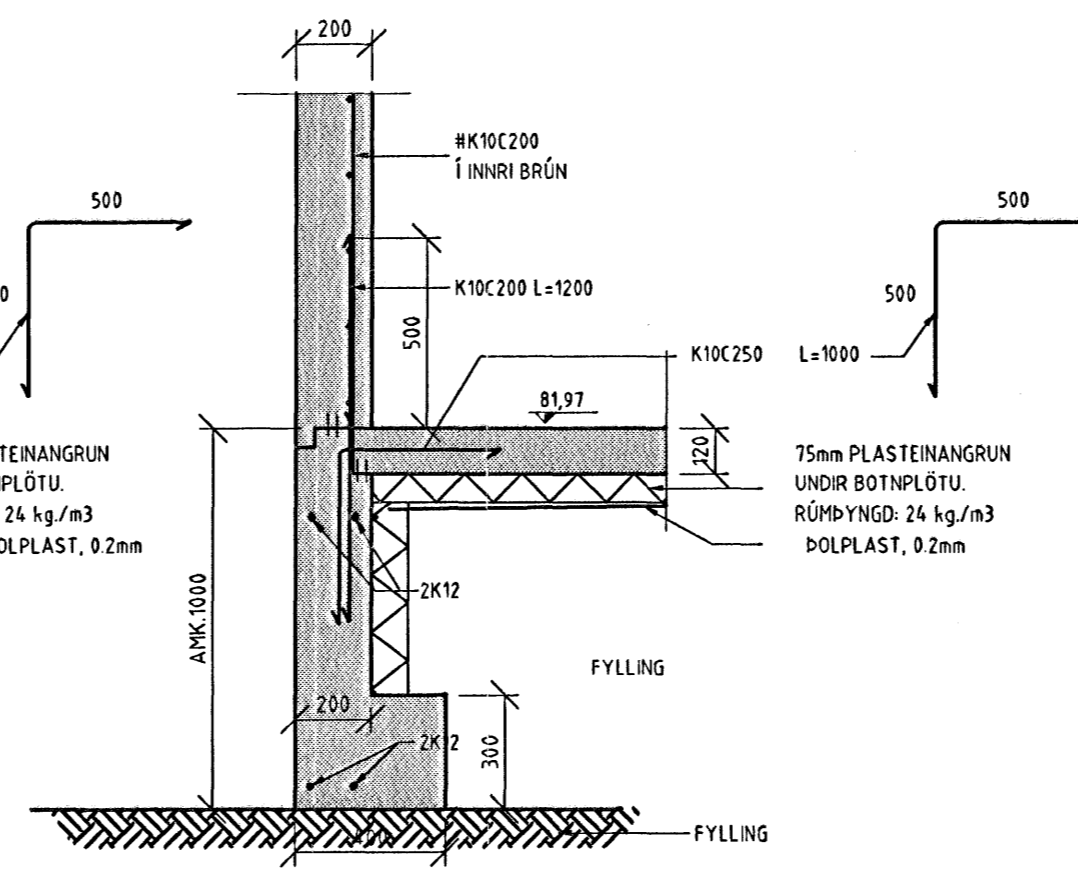
SNID G-G 1:20



SÚLA S1 1:20



SNID I-I 1:20



SNID J-J 1:20

Samþykkt bann
28 FEB. 2007
Byggingafulltrúinn í Hafnarfirði
F.h. Sigurbjartur Halldórsson

Margret Guðmundsdóttir

Tilvísun:		Heiti teikningar:	
X			
B			
7			
6			
5			
4			
3			
2			
1			
Br.	Dags.:	Af.	Sam. Breyting:
Vignir Jónsson Byggingatæknifræðingur Skipasundi 47 104-Reykjavík Sími: 564-0224 e-mail: vignir1@solark.is			
HLÍÐARÁS 1 HAFNAFJÖRÐUR BURÐARVIRKI SÖKKULSNID A-A TIL G-G, I-I TIL J-J OG SÚLA S1			
VERK NR.	004	KYJARDI	BL. NR.
TEIKN NR.	0024	1:20	3
Dagsetning	V.J.	Tekn. V.J.	Staðfesting
Dagsetning	20.01.2007	Staðfesting	VIGNIR JÓNSSON
Skýring	020561-4759	Breyting	