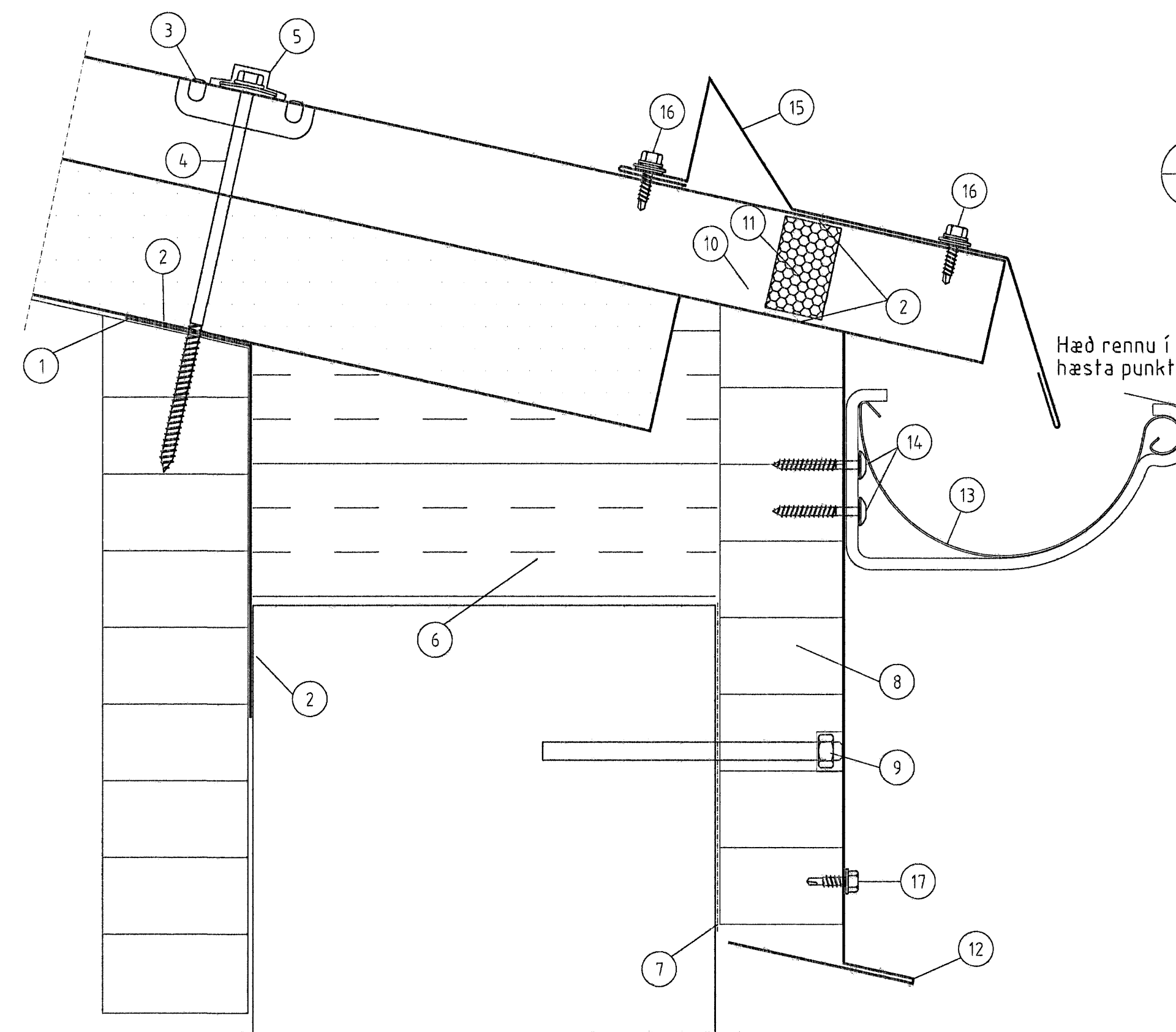


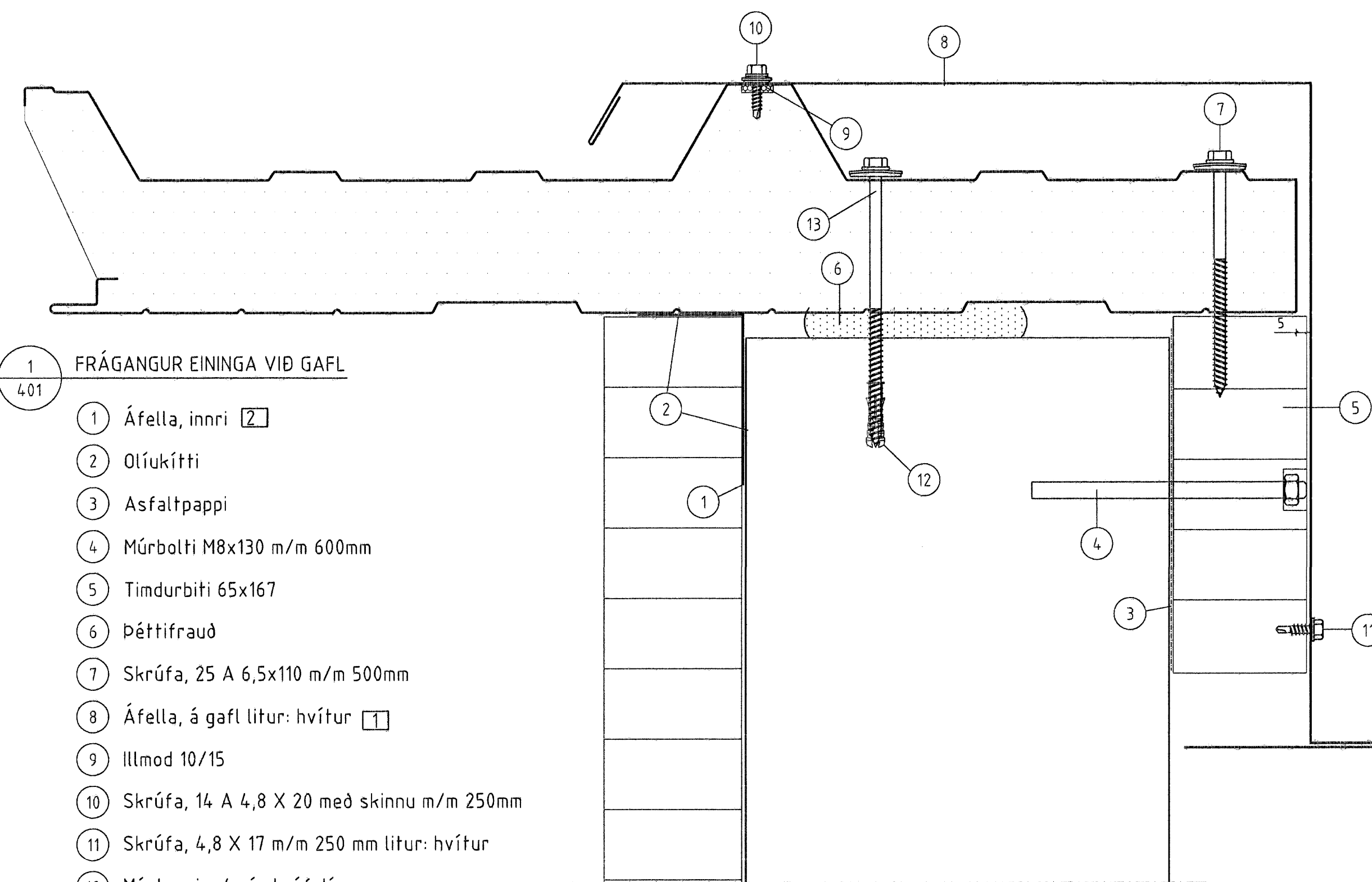
2  
402 FRÁGANGUR EINGA Í MÆNI

- 1 Áfella, innri [5]
- 2 Olúukítta
- 3 Skrófa, 25 A 6,5 X 170 í hverja hábáru
- 4 Þéttifraud
- 5 Báruþéttlisti efri
- 6 Áfella, kjöllök beygð litur: hvítur [4]
- 7 Áfella, kjölur litur: hvítur [3]
- 8 Skrófa, 14 A 4,8 X 20 með skinnu 2 í hverja hábáru



3  
402 FRÁGANGUR VIÐ ÞAKRENNU

- 1 Áfella, innri [8]
- 2 Olúukítta
- 3 Trapisuskinna 45mm litur: hvítur
- 4 Skrófa, 25 A 6,5x170 í hverja hábáru
- 5 Plasthetta, litur: hvítur
- 6 Steinull
- 7 Asfaltþappi
- 8 Biti 65 X 267 með 13° sniði
- 9 Múrbolti M8x130 m/m 600mm
- 10 Skrófa, 25 A 6,5 X 35 2 stk í hverja lágbáru
- 11 Báruþéttlisti, neðri
- 12 Áfella, við rennu litur: hvítur [7]
- 13 Renna og rennubönd við aðrahverja hábáru litur: hvítur
- 14 Skrófa, 4,8 X 38 trox 2 stk í hvert rennuband
- 15 Áfella, snjóhemill litur: hvítur [6]
- 16 Skrófa, 14 A 4,8 X 20 með skinnu, 2 í hverja hábáru
- 17 Skrófa, 4,8 X 17 m/m 250 mm litur: hvítur



1  
401 FRÁGANGUR EINGA VIÐ GAFL

- 1 Áfella, innri [2]
- 2 Olúukítta
- 3 Asfaltþappi
- 4 Múrbolti M8x130 m/m 600mm
- 5 Tímurbíti 65x167
- 6 Þéttifraud
- 7 Skrófa, 25 A 6,5x110 m/m 500mm
- 8 Áfella, á gافل litur: hvítur [1]
- 9 Illmod 10/15
- 10 Skrófa, 14 A 4,8 X 20 með skinnu m/m 250mm
- 11 Skrófa, 4,8 X 17 m/m 250 mm litur: hvítur
- 12 Múrtappi m/m í skráfulínu
- 13 Skrófa, 25 A 6,5x130 m/m í skráfulínu

Samþykkt þann

01 MARS 2007

Byggingafróðráðinn í Hafnarfirði  
Fh. Sigurbjartur Hallsórisson

ÖLL AFNÖT OG AFRITUN TEIKNINGAR AÐ HLUTA EÐA Í HEILD ER HÁÐ SKRIFLEGU LEYFI LÍMTRÉVIRNETS EHF.

Númer	Dags	Skýring breytingar	Br. af
<p>TEKNIÐEILD Gyrfatöl 9, 112 Reykjavík tlf. 700269-2729 Sími: 530 6000 Fax: 530 6019</p>		<p>HKV. 1:50 DAGS. 22.01.2006 VERKNR. 2007010028 ÚTGÁFA NR. 1</p>	<p>TEIKN. REIKN. YFIRF. NR. TEIKNINGAR HÓ HÓ BI 404</p>
<p>HEITI VERKS: Hvaleyrarbraut 33</p>		<p>NAFN HÖNNUNAR Bjarni Ingibergsson Byggingafróðráðgjafi 030861-2729</p>	<p>DAGS. ÁRITUNAR 4/207</p>
<p>HEITI TEIKNINGAR Sérmyndir</p>		<p>ÁRITUN HÖNNUNAR ÁRITUN SAMRÆMISÖNNUNAR</p>	<p>DAGS. ÁRITUNAR 6/207</p>