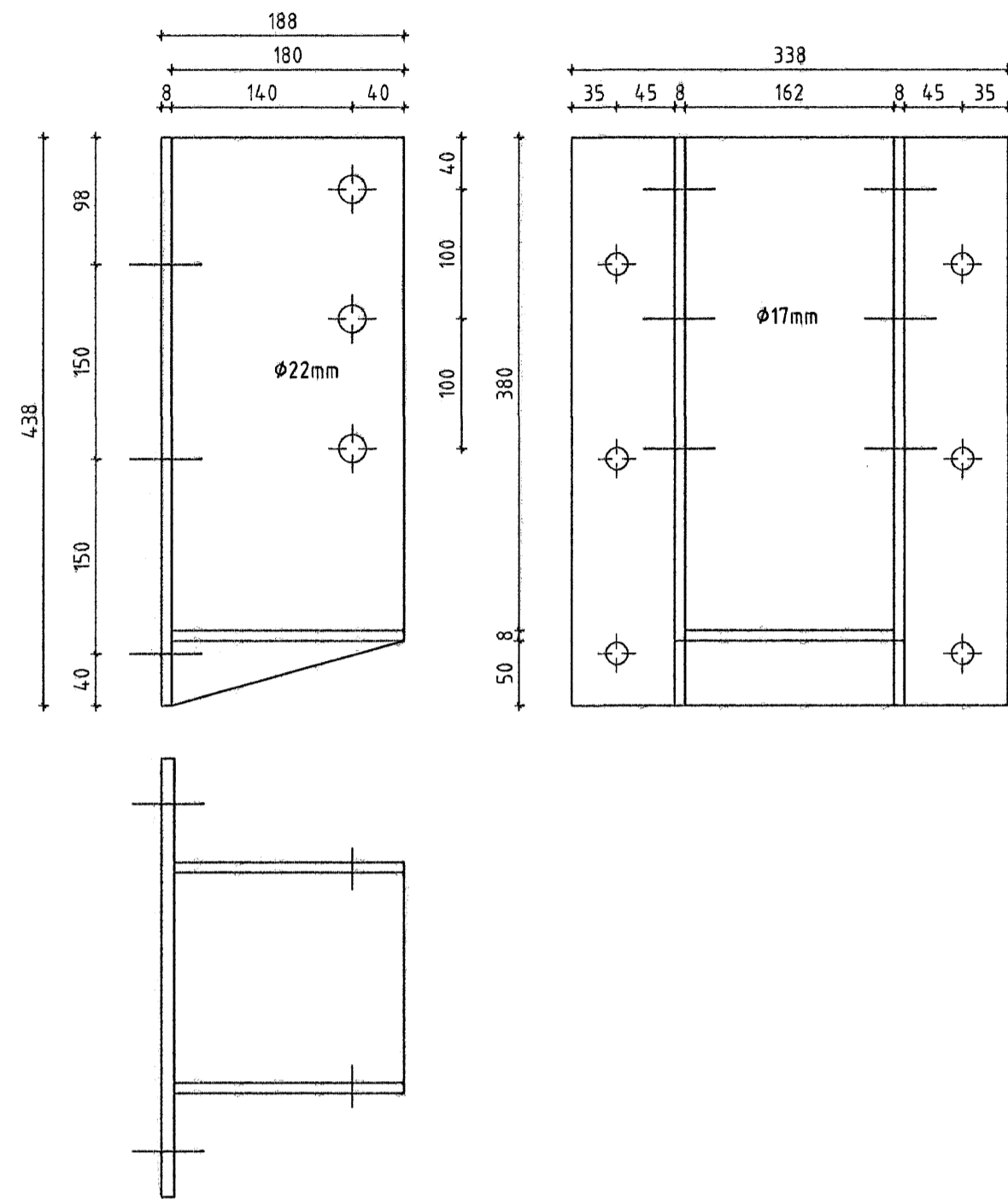
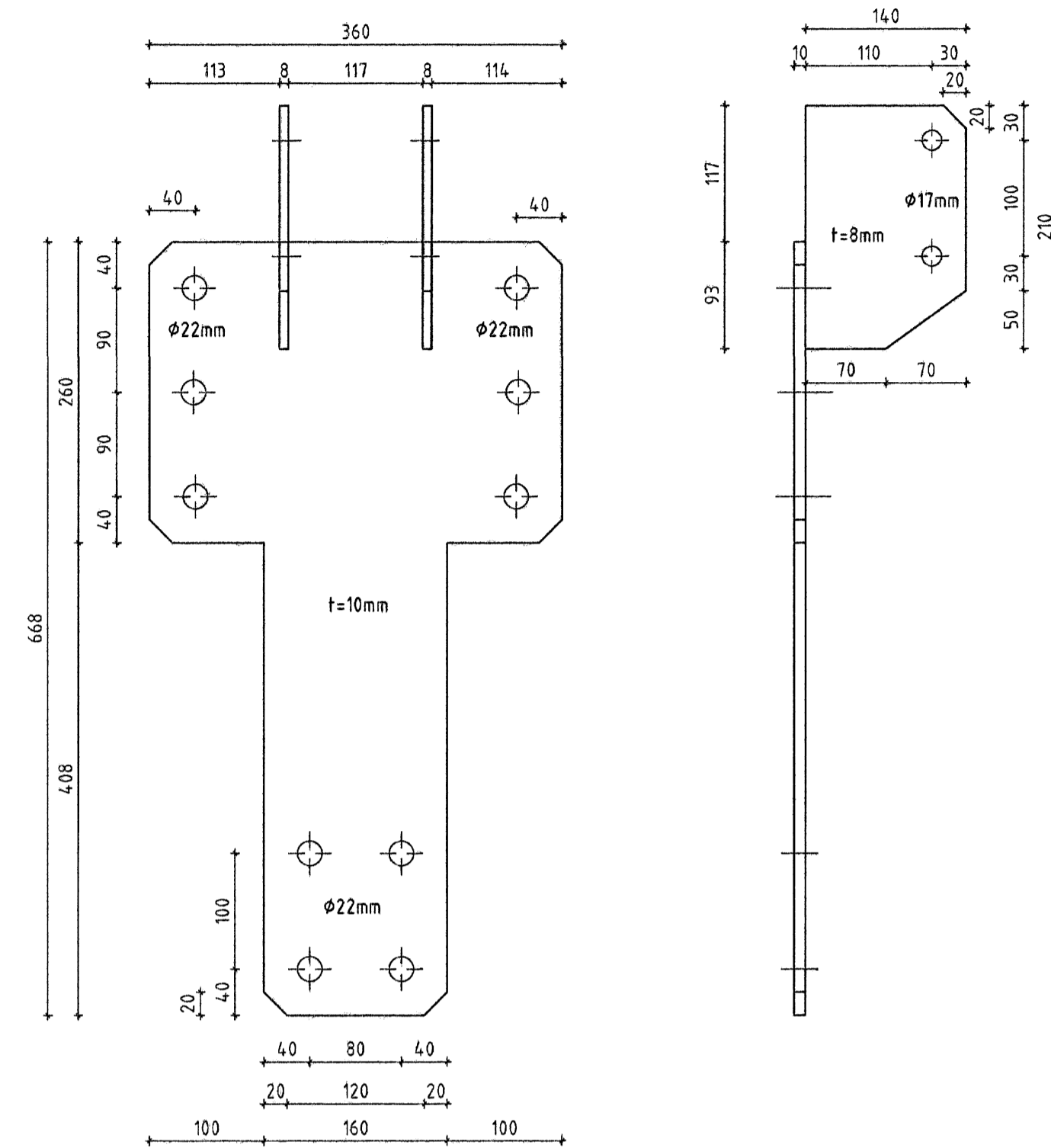


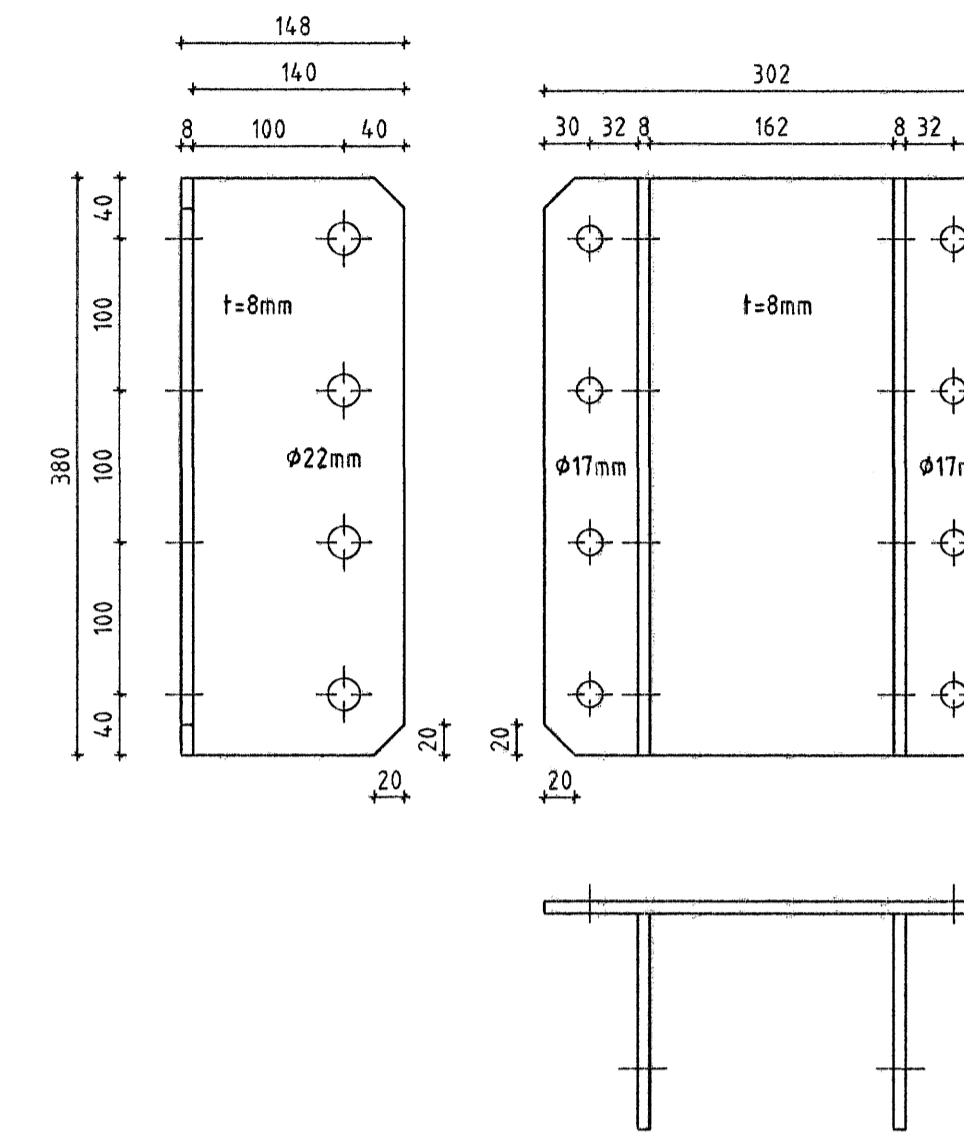
Stálfesting SH1 Mkv. 1:5
Samtals: 6 stk



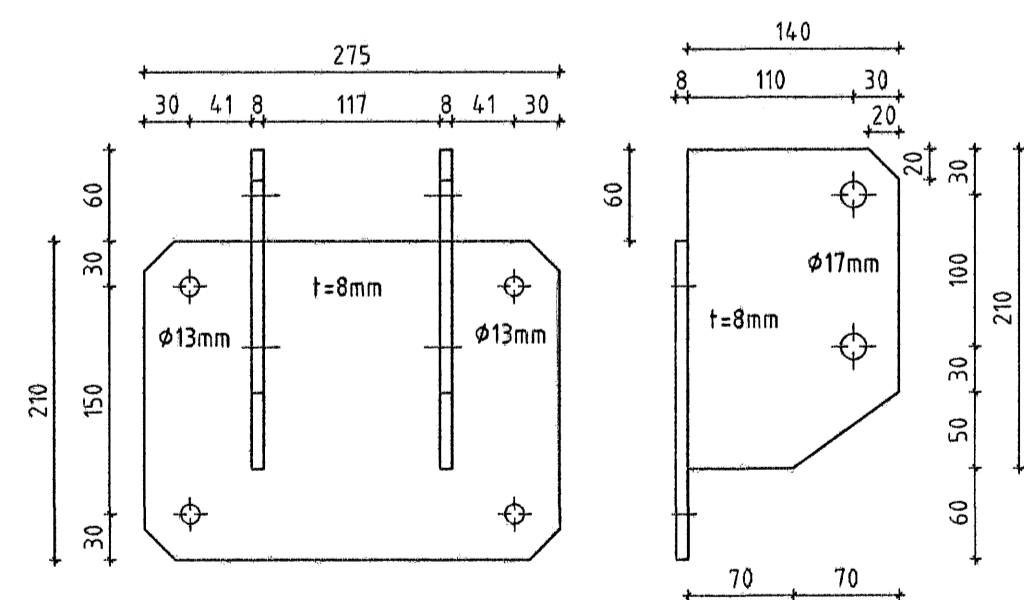
Stálfesting SH2 Mkv. 1:5
Samtals: 6 stk



Stálfesting SH3 Mkv. 1:5
Samtals: 3 stk



Stálfesting SH4 Mkv. 1:5
Samtals: 2 stk



Samþykkt þann
01 MARS 2007
Byggingafulltrúinn í Hafnarfirði
Eh. Sigurbjartur Halldórsson

ÖLL AFNOT OG AFRITUN TEIKNINGAR AÐ HLUTA EDA Í HEILD ER HÁÐ SKRIFLEGU LEYFI LÍMTRÉVIRNETS EHF.

Númer	Dags.	Skýring breytingar	Br. af
		MKV. 1:5 DAGS. 17.01.2007 VERKNR. 2007010028 TEKN. KB REKN. KB YFRF.	ÚTGÁFA NR. 1 NR. TEIKNINGAR
HEITI VERKS: Hvaleyrarbraut 33		NAFN HÖNNUÐAR Bjarni Ingbergsson Byggingatæknifræðingur 030861-2729	201
HEITI TEIKNINGAR Stálfestingar smíðateikningar		ÁRITUN HÖNNUÐAR ÁRITUN SAHREMI HÖNNUÐAR 	DAGS. ÁRITUNAR 02.07 DAGS. ÁRITUNAR 02.07