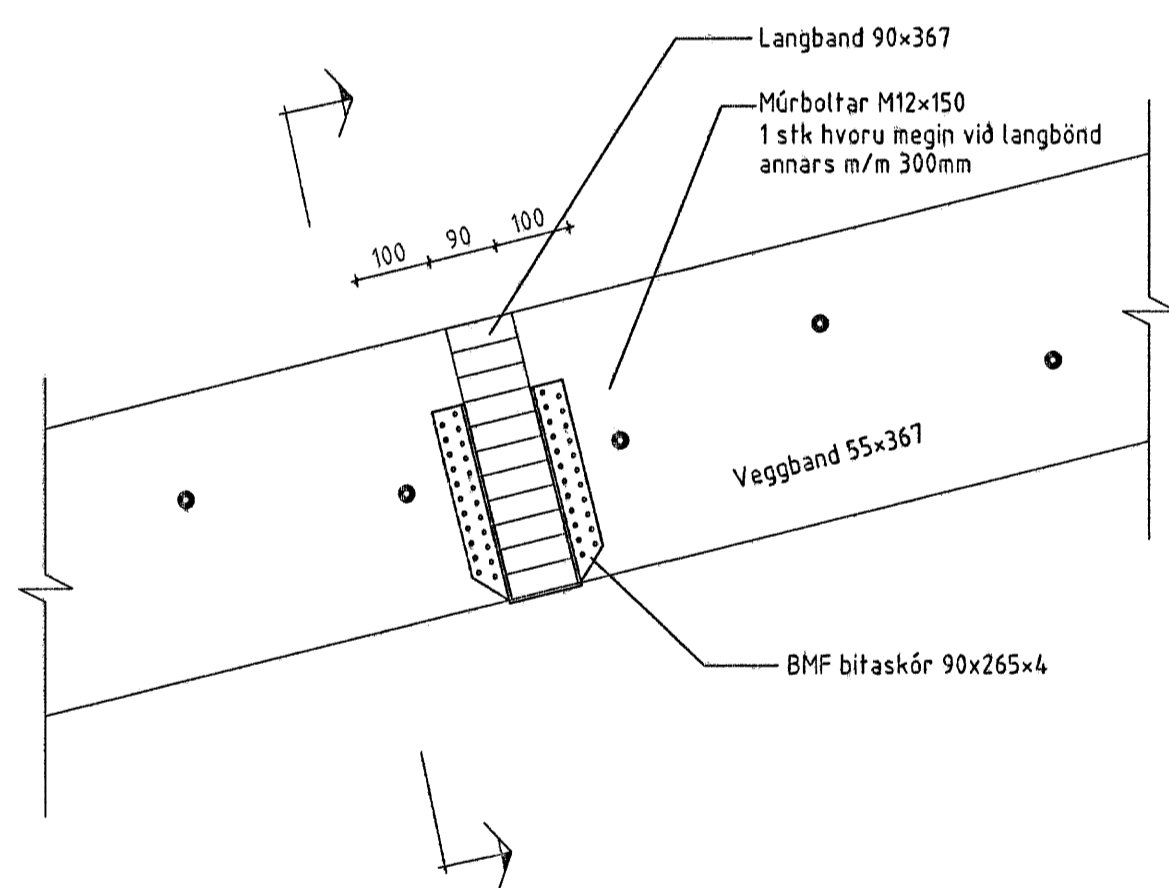
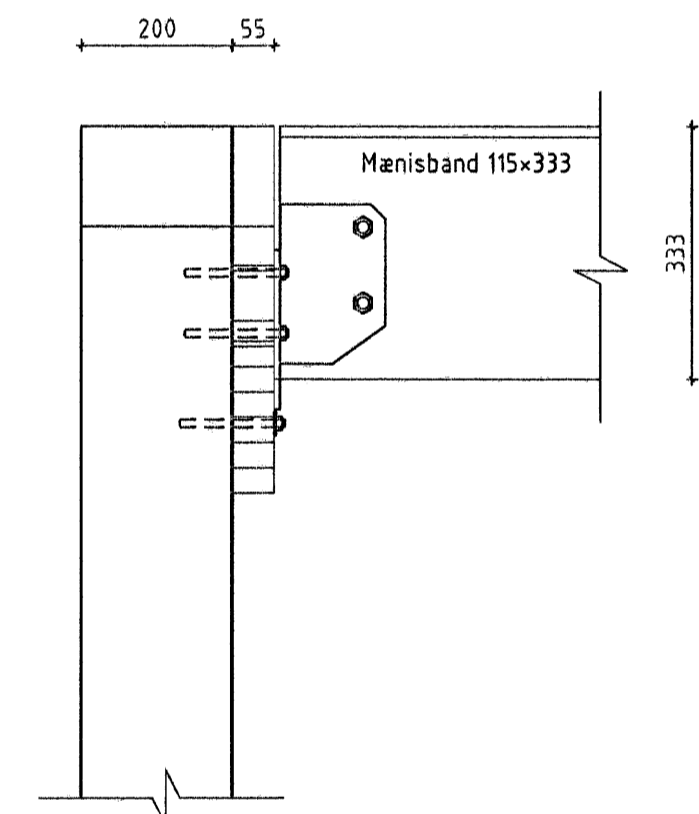
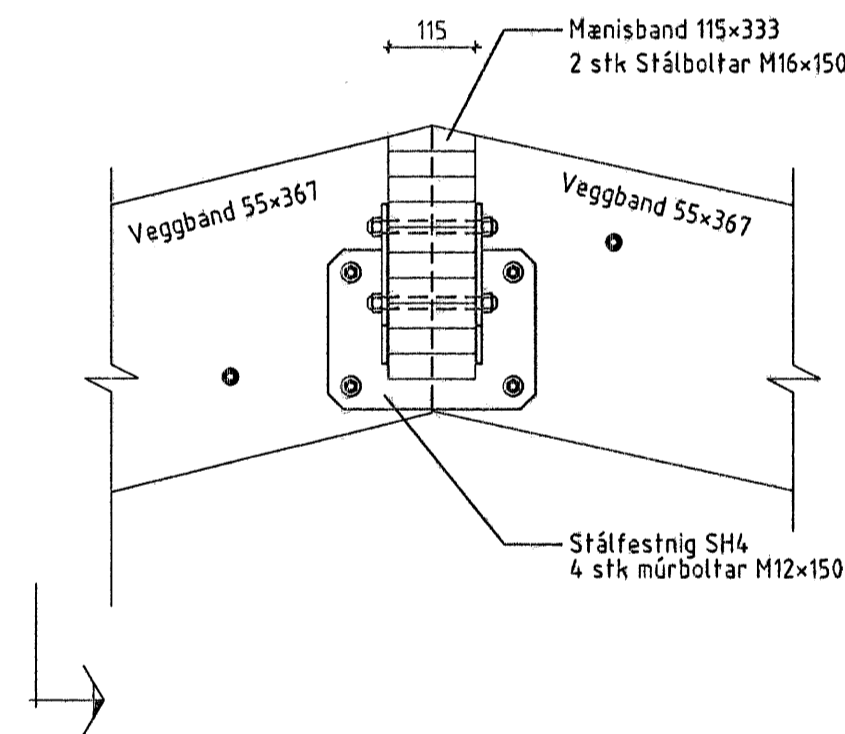
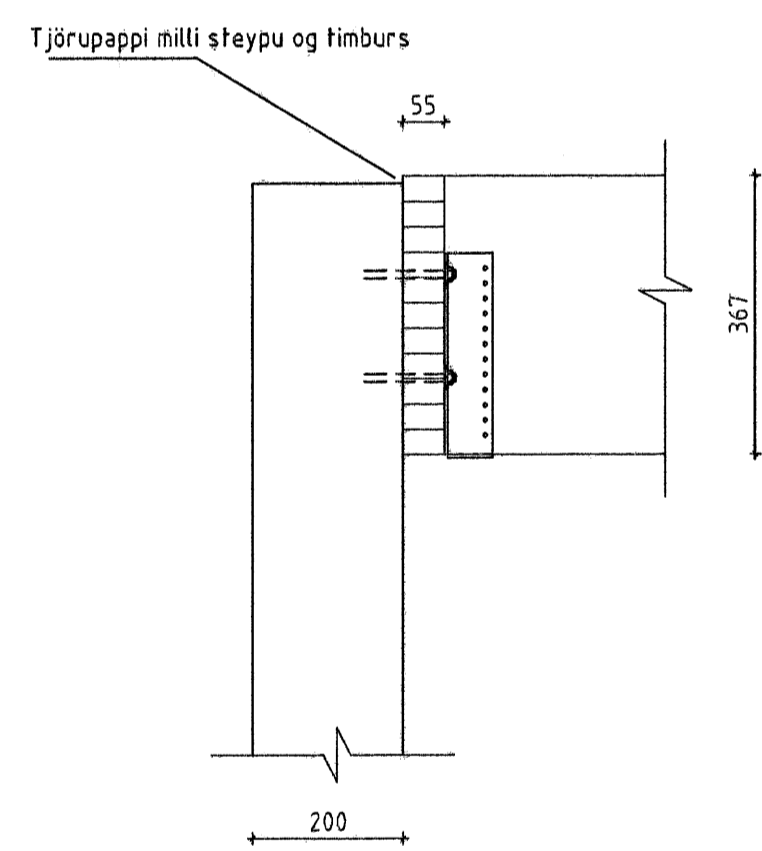


Þversnið B-B - Mkv.: 1:50

Sérmynd 5 Mkv.: 1:10



Sérmynd 6 Mkv.: 1:10



Samþykkt þann
01 MARS 2007
Byggingafultrúinn í Hafnarfirði
F.h. Sigurbjartur Halldórsson

ÖLL AFNOT OG AFRITUN TEIKNINGAR AÐ HLUTA EÐA Í HEILD ER HÁÐ SKRIFLEGU LEYFI LÍMTRÉVIRNETS EHF.

Númer	Dags.	Skýring breytingar	Br. af
<p> Tæknideild Gylfaflöt 9, 112 Reykjavík Sími: 530 6000 Fax: 530 6019 </p>			
MKV.	DAGS.	VERNR.	ÚTGÁFA NR.
1:50, 1:10	15.01.2007	2007010028	1
TEIKN.	REIKN.	YFIRF.	NR. TEIKNINGAR
KB	KB		103
HEITI VERKS:	WAFN HÖNNUBAR Bjarni Ingibergsson Byggingatæknifræðingur 030861-2729		
Hvaleyrarbraut 33			
HEITI TEIKNINGAR	ÁRITUN HÖNNUBAR	DAGS. ÁRITUNAR	
Þversnið B-B		4/2 '07	
sérmyndir	ÁRITUN SAHJ/REH/HÖNNUBAR	DAGS. ÁRITUNAR	
		6/3 '07	