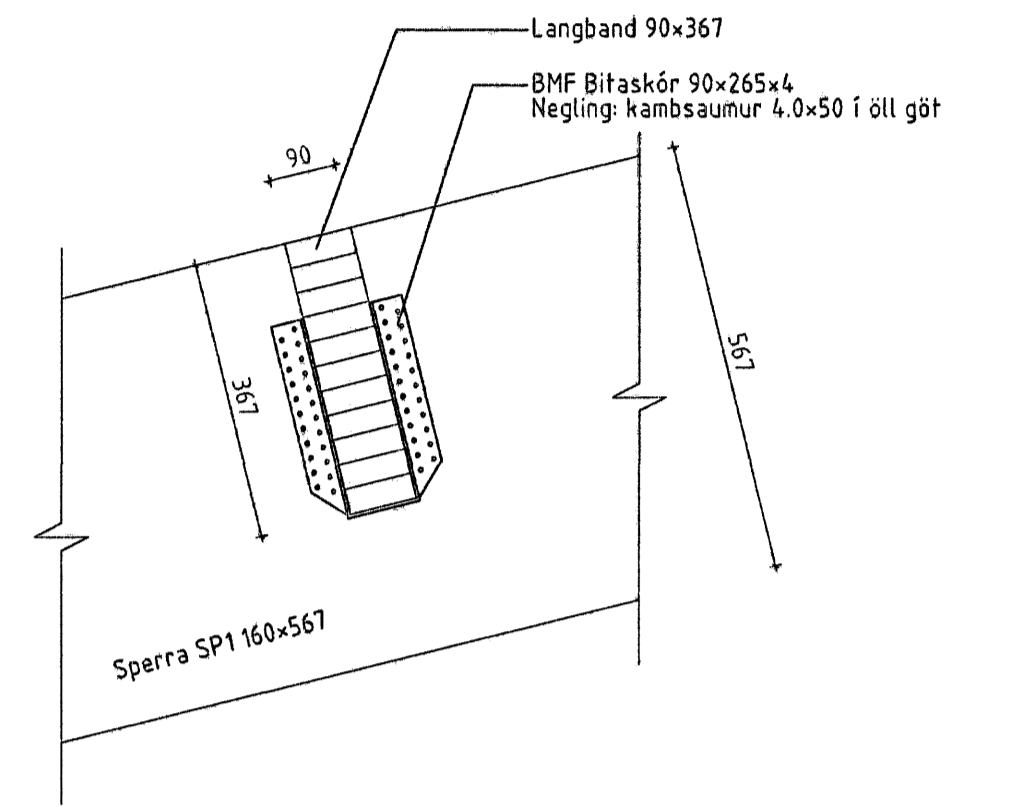
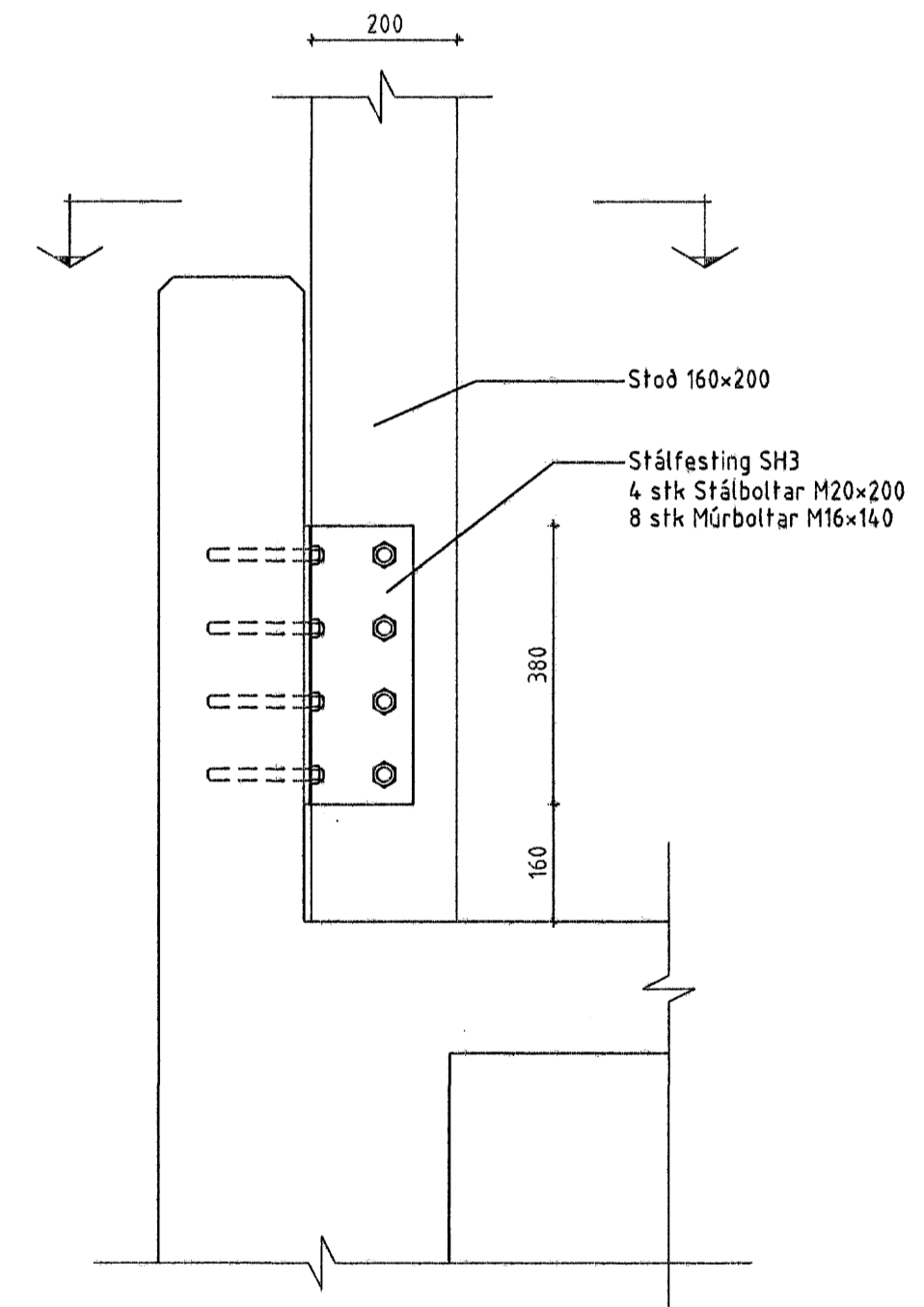


Þversnið A-A - Mkv.: 1:50

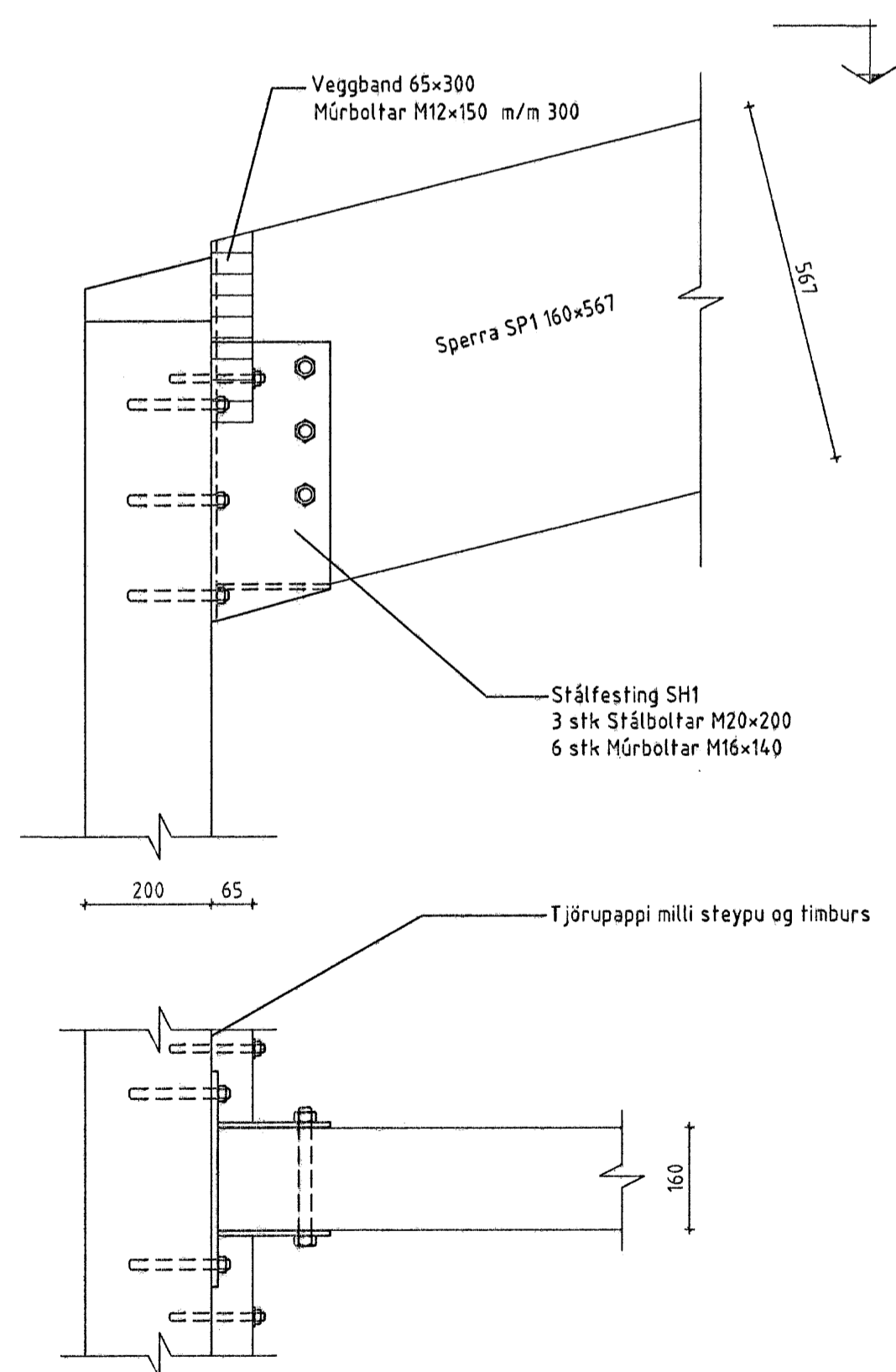
Sérmynd 4 Mkv.: 1:10



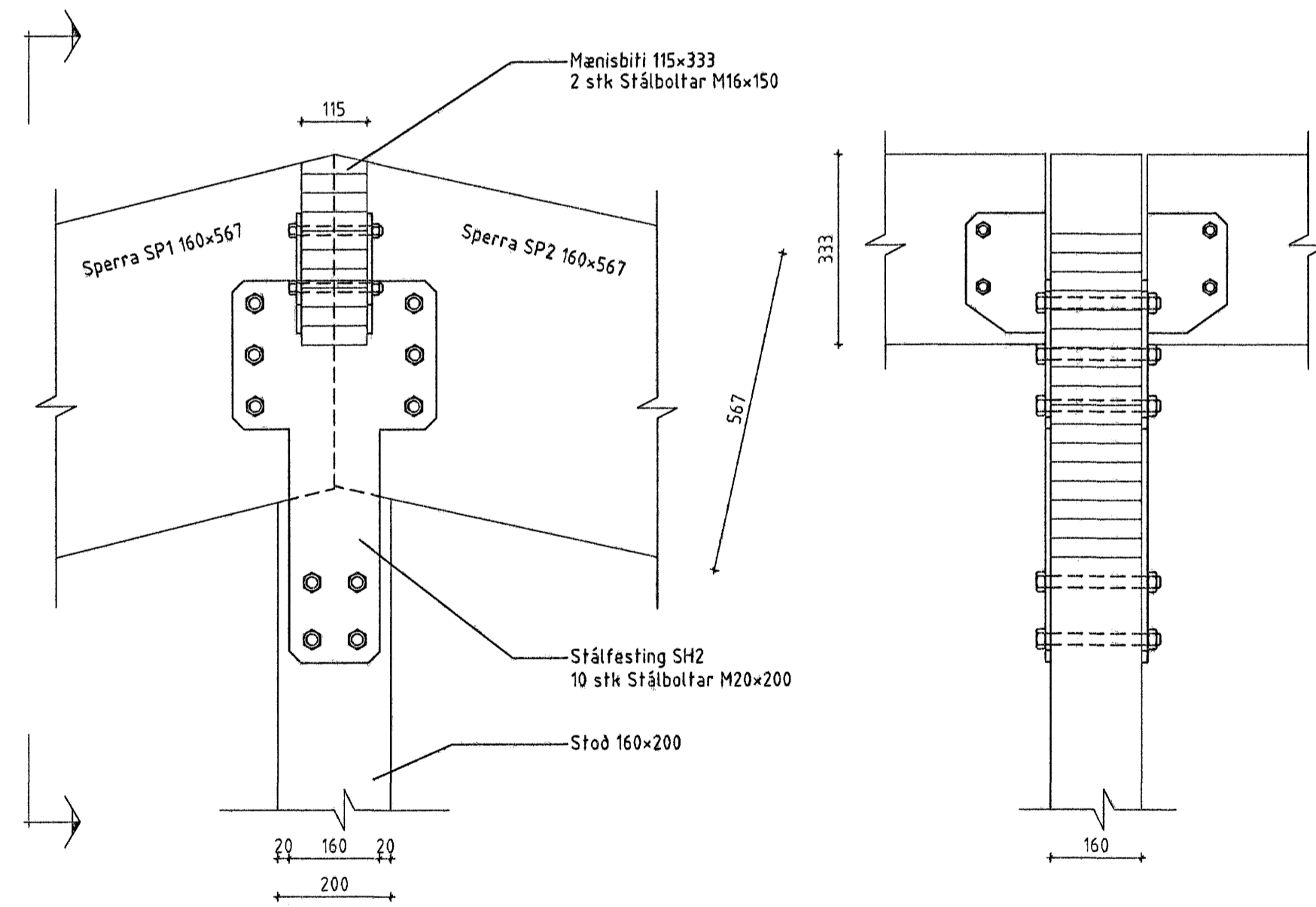
Sérmynd 3 Mkv.: 1:10



Sérmynd 1 Mkv.: 1:10



Sérmynd 2 Mkv.: 1:10



Sampykkt þann  
 1. MARS 2007  
 Byggingafulltrúinn í Hafnarfirði  
 E.Þ. Sigurbjartur Halldórsson

ÖLL AFRITUN OG AFRITUN TEIKNINGAR AÐ HLUTA EÐA Í HEILD ER HÁÐ SKRIFLEGU LEYFI LÍMTRÉVIRNETS EHF.

Númer	Dags.	Skýring breytingar	Br. af																																															
<table border="1"> <tr> <td rowspan="2"> </td> <td>Tekniðeld</td> <td>MKV.</td> <td>DAGS.</td> <td>VERKNR.</td> <td>ÚTGÁFA NR.</td> </tr> <tr> <td>Gylfartíð 9, 112 Reykjavík tlf. 700269-2729 Sími: 530 6000 Fax: 530 6019</td> <td>1:50, 1:10</td> <td>15.01.2007</td> <td>2007010028</td> <td>1</td> </tr> <tr> <td>HEITI VERKS:</td> <td>HEITI HÖNNUNAR</td> <td>TEIKN.</td> <td>REIKN.</td> <td>YFIRF.</td> <td>NR. TEIKNINGAR</td> </tr> <tr> <td>Hvaleyrarbraut 33</td> <td>Bjarni Ingibergsson Byggingafræðingur 030861-2729</td> <td>KB</td> <td>KB</td> <td></td> <td>102</td> </tr> <tr> <td>HEITI TEIKNINGAR</td> <td>HEITI HÖNNUNAR</td> <td>ÁRITUN HÖNNUNAR</td> <td>DAGS. ÁRITUNAR</td> <td></td> <td></td> </tr> <tr> <td>Þversnið A-A sérmyndir</td> <td></td> <td><i>Bjarni Ingibergsson</i></td> <td>9/2 07</td> <td></td> <td></td> </tr> <tr> <td></td> <td>ÁRITUN SAMRÁÐHÖNNUNAR</td> <td><i>Þorgerður</i></td> <td>DAGS. ÁRITUNAR</td> <td></td> <td></td> </tr> <tr> <td></td> <td></td> <td><i>Þorgerður</i></td> <td>9/2 07</td> <td></td> <td></td> </tr> </table>					Tekniðeld	MKV.	DAGS.	VERKNR.	ÚTGÁFA NR.	Gylfartíð 9, 112 Reykjavík tlf. 700269-2729 Sími: 530 6000 Fax: 530 6019	1:50, 1:10	15.01.2007	2007010028	1	HEITI VERKS:	HEITI HÖNNUNAR	TEIKN.	REIKN.	YFIRF.	NR. TEIKNINGAR	Hvaleyrarbraut 33	Bjarni Ingibergsson Byggingafræðingur 030861-2729	KB	KB		102	HEITI TEIKNINGAR	HEITI HÖNNUNAR	ÁRITUN HÖNNUNAR	DAGS. ÁRITUNAR			Þversnið A-A sérmyndir		<i>Bjarni Ingibergsson</i>	9/2 07				ÁRITUN SAMRÁÐHÖNNUNAR	<i>Þorgerður</i>	DAGS. ÁRITUNAR					<i>Þorgerður</i>	9/2 07		
	Tekniðeld	MKV.	DAGS.		VERKNR.	ÚTGÁFA NR.																																												
	Gylfartíð 9, 112 Reykjavík tlf. 700269-2729 Sími: 530 6000 Fax: 530 6019	1:50, 1:10	15.01.2007	2007010028	1																																													
HEITI VERKS:	HEITI HÖNNUNAR	TEIKN.	REIKN.	YFIRF.	NR. TEIKNINGAR																																													
Hvaleyrarbraut 33	Bjarni Ingibergsson Byggingafræðingur 030861-2729	KB	KB		102																																													
HEITI TEIKNINGAR	HEITI HÖNNUNAR	ÁRITUN HÖNNUNAR	DAGS. ÁRITUNAR																																															
Þversnið A-A sérmyndir		<i>Bjarni Ingibergsson</i>	9/2 07																																															
	ÁRITUN SAMRÁÐHÖNNUNAR	<i>Þorgerður</i>	DAGS. ÁRITUNAR																																															
		<i>Þorgerður</i>	9/2 07																																															