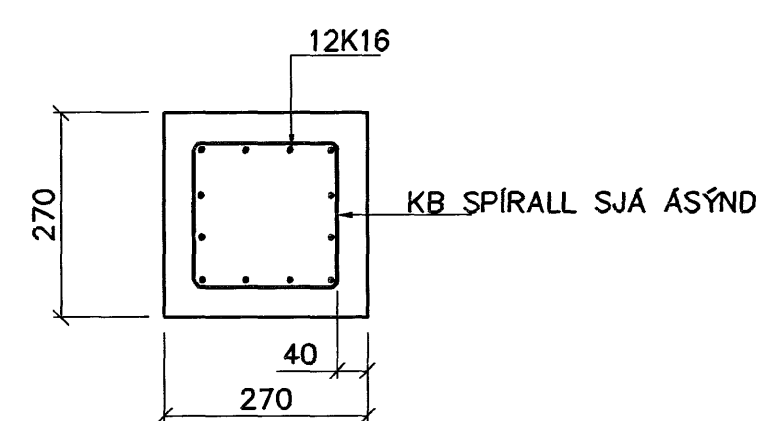
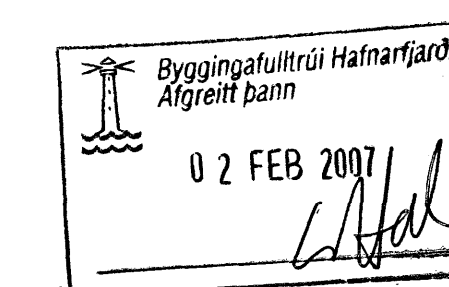
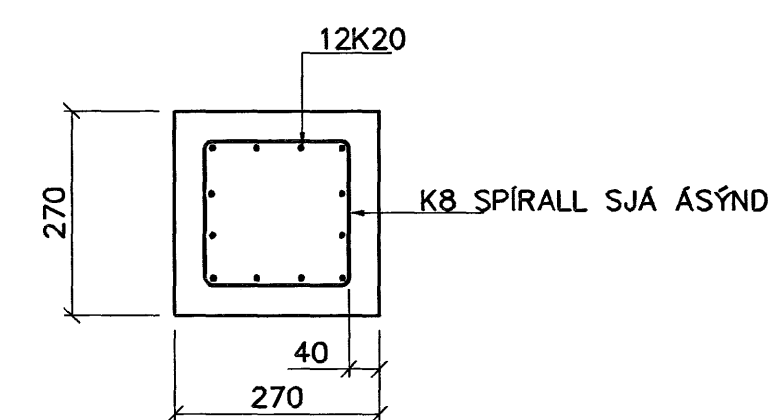


Skýringar

steypa skal vera $s > 50$
 geta skal þess að járnþending staura tengist ekki stálskó og eða samsetningarstykki staura
 Skrá skal á hvern staur nr, sem og steypuþagsetningu
 Geta skal þess að staurar séu beinir röðgjafi skal taka út hvern staur og samþykka óður en staurinn er rekinn niður.



SNID A 1:10



SNID B 1:10

Br.	Dags.	Eðli breytinga	Sign
NORÐURBAKKI 5,110G 13 HAFNARFIRÐI ÁSYND STAURA			
MKV. 1:10			
DAGS. JÚNÍ. 2006			
VERK NR. 2513			
TEIKN. NR. 1-10			
HANNAD SIG. ÞORLEIFSS. KT. 241148-3009			
TEIKNAD G.H.			
YFIREARID			
TÆKNIÞJÓNUSTA SIGURÐAR ÞORLEIFSSONAR ehf STRANDGÖTU 11 220 HAFNARFIRÐI Sími 555-4255 FAX 565-2875 E-mail taekniþjonusta@islandia.is kt: 440693-2539			