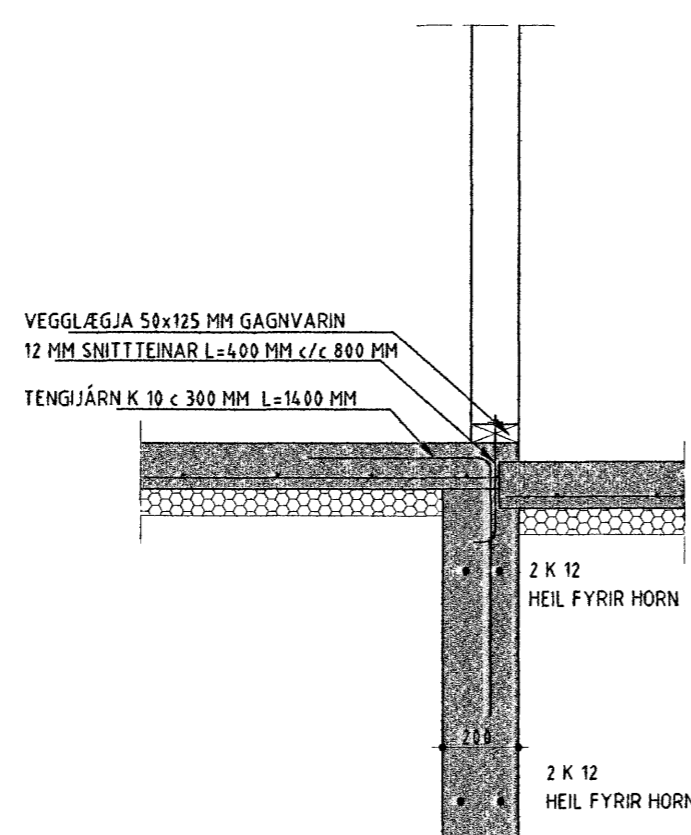
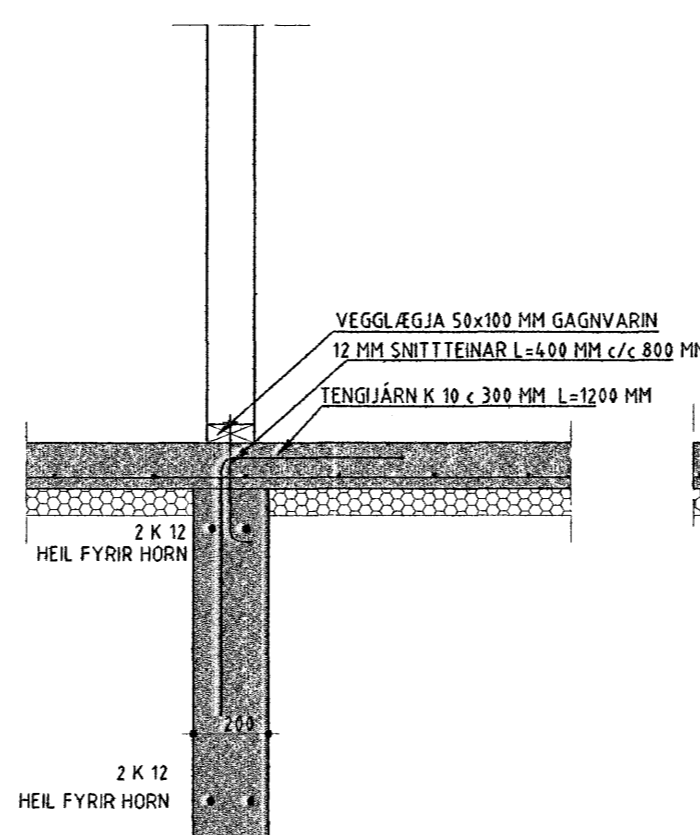


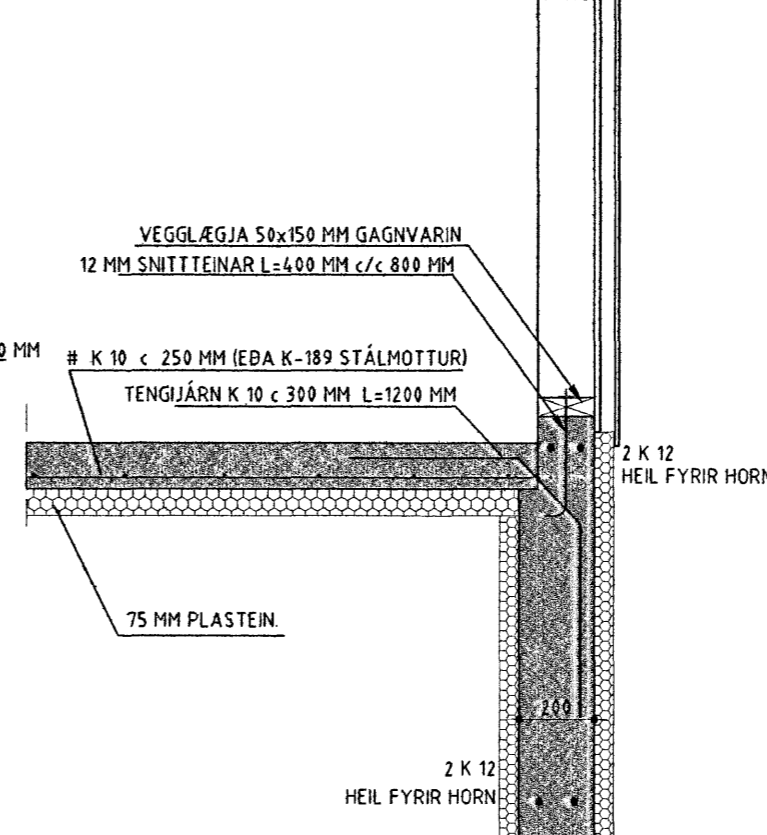
SÚLA S-1 1:20



SNID - C 1:20



SNID - B 1:20



SNID - A 1:20

SKÝRINGAR:

STEYPUGÆÐI S-250 SAMKVÆMT ÍSL.STAÐLI Í UNDIRSTÖÐUR  
 STEYPUGÆÐI S-250 SAMKVÆMT ÍSL.STAÐLI Í GÓLFPLÖTU, SEM  
 STEYPIST MINNST 12 CM ÞYKK.  
 STEYPUSTYRKSTARSTÁL KS 40 MERKT -K  
 UNDIR GÓLFPLÖTU SKAL FYLLA MEÐ GRÚS, SEM ÞJAPPAST Í  
 40 CM LÖGUM MEÐ VIBRAÞJÖPPU OG VÖKVAST HÆFILEGA.  
 GÓLFPLÖTU SKAL EINANGRA MEÐ 75 MM PLASTEINANGRÚN.  
 UNDIRSTÖÐUR STANDA Á HRAUNFYLLINGU, SEM NÆR JAFN LANGT  
 ÚT FYRIR UNDIRSTÖÐURNAR OG HÆÐ HENNAR ER.  
 FYLLINGIN ÞJAPPAST Í LÖGUM MEÐ VIBRAVALTARA OG  
 ÞJÖPPUPRÓFAST.  
 ÞJÖPPUN SKAL MIÐA VIÐ  $E2 = 100 \text{ MPa}$   $E2/E1 < 2,5$



Samþykkt þann

19 FEB. 2007

Byggingafrúinn í Hafnarfirði  
 F.h. Sigurbjartur Halldórsson

Breytingar	

HNODRAVELLIR NR.26, HAFNARFIRÐI

HERMANN ISEBARN MFI  
 TEIKNISTOFA SUÐURLANDSBRÁUT 4B  
 s 5887544 kt 050244-4319 neffang his1@simnet.is

Mát	1:20	SNID Í UNDIRSTÖÐUR
Dags.	feb. 2007	
Blad	2	
Yfirfarid	<i>[Signature]</i>	
Hannað	<i>[Signature]</i>	