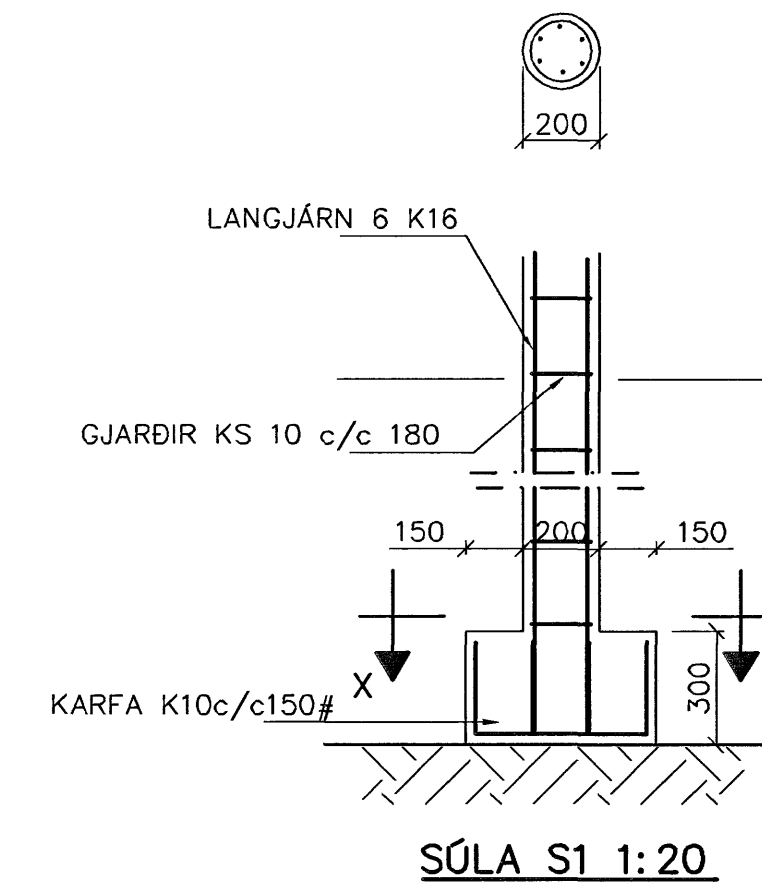
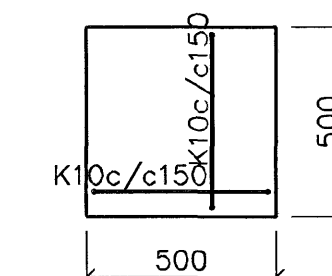


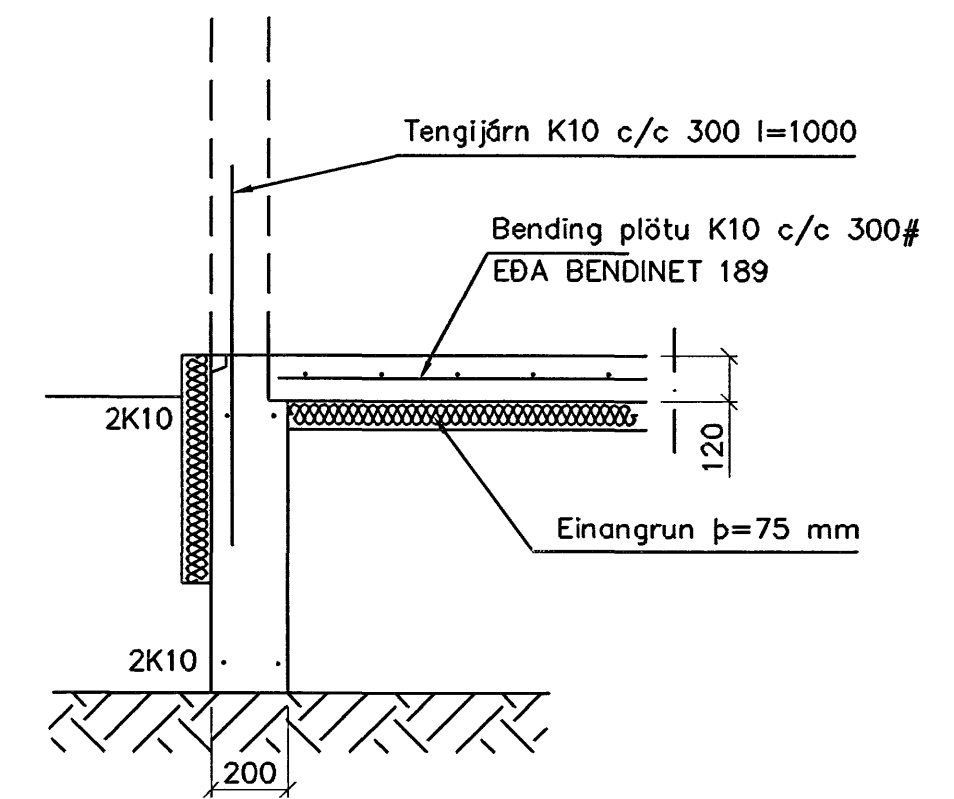
GRUNNMYND 1:50



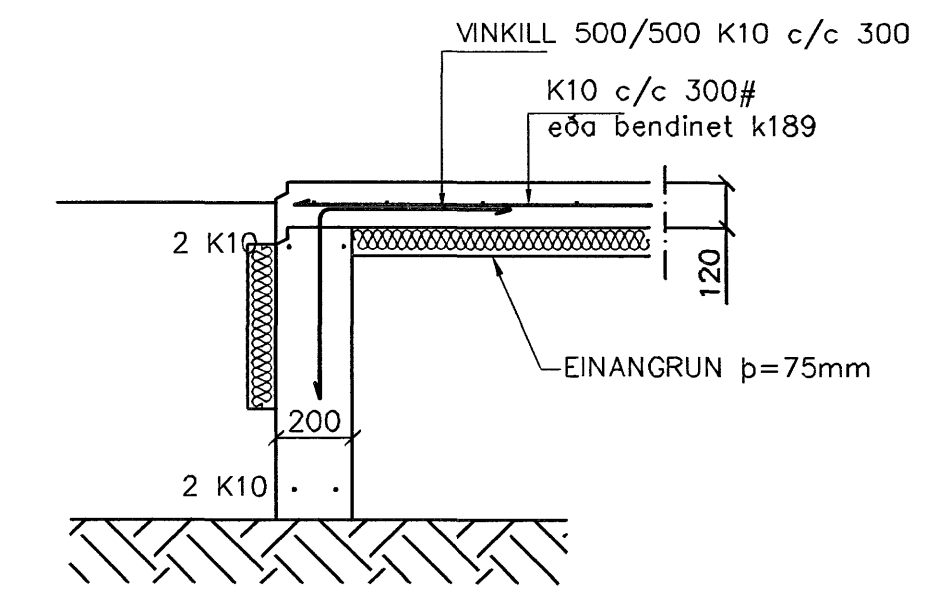
SÚLA S1 1:20



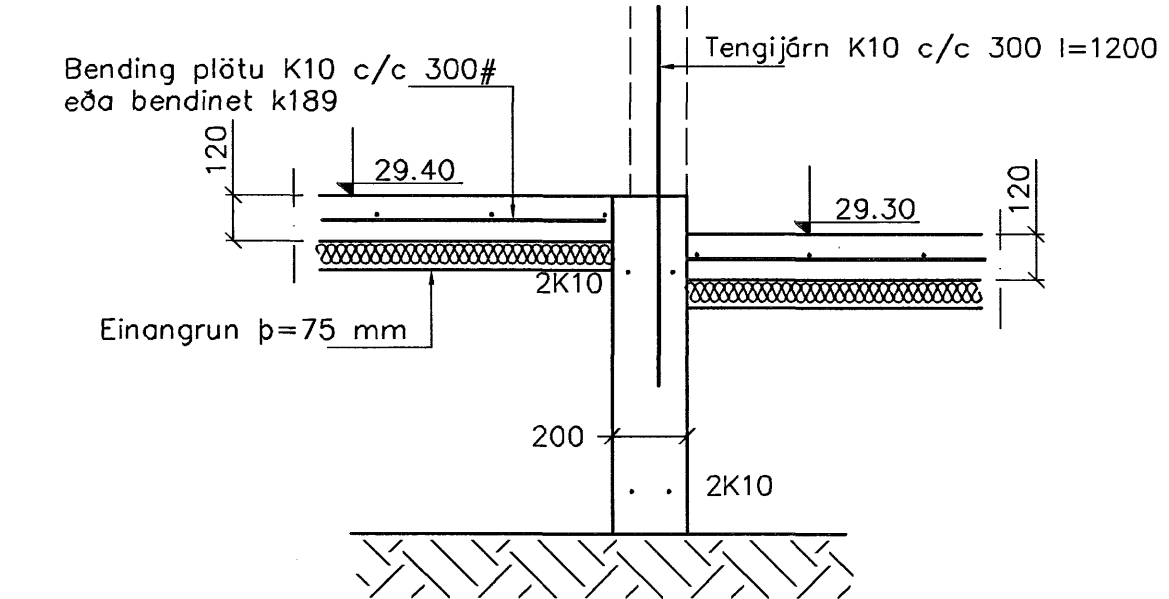
SNID X-X 1:20



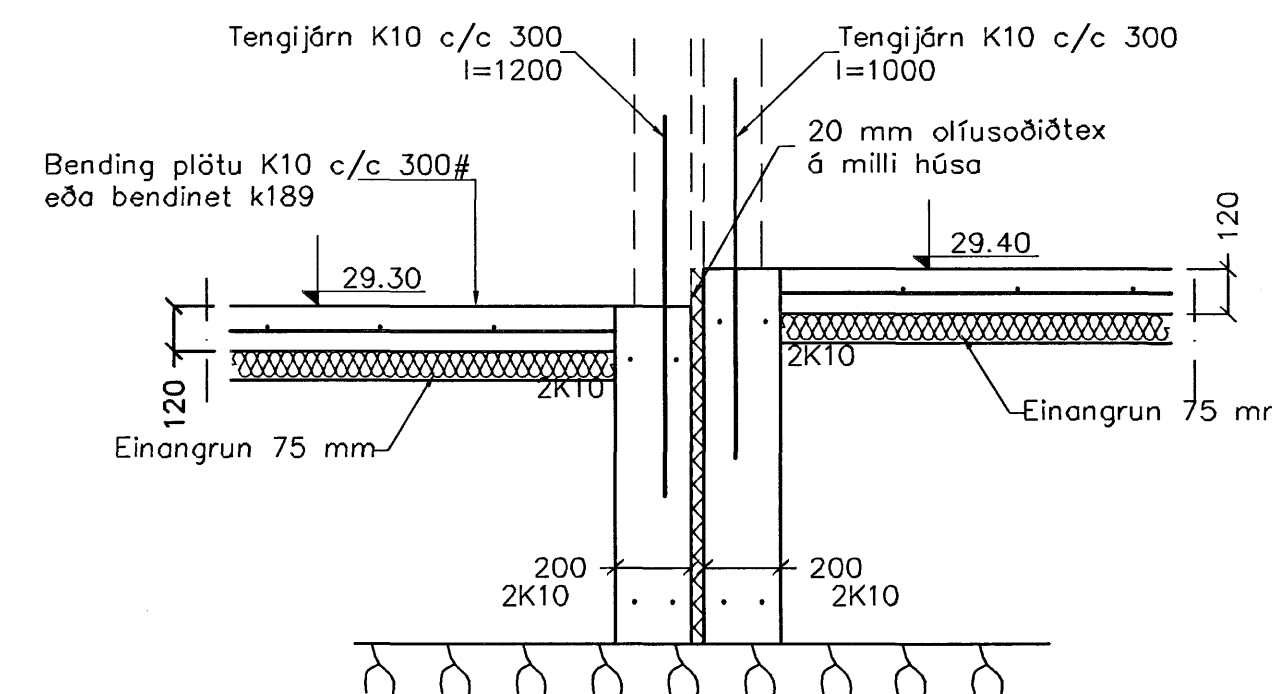
SNID 1 1:20



SNID 2 1:20



SNID 3 1:20



SNID 4 1:20

Sampykkt þann
13 FEB. 2006

Byggingafulltrúinn í Hafnarfirði
Eh. Sigurbjartur Halldórsson

SKÝRINGAR

STEYPA=S250
LOFTTINNHALD > 5%
V/S-TALA < 0,55
BENDISTÁL= Ks410
ÞAR SEM HÆÐ UNDIRSTAÐA ER > 120 SM KOMI
EINFÖLD GRIND K10 c/c 300#
FYLING INN Í SÖKKLA SKAL VERA FROSTFRÍ OG
ÞJAPPAST Í 30 SM LÖGUM
UNDIRSTÖÐUR HVILA Á KLÖPP.
MESTA ÁLAG Á UNDIRSTÖÐUR < 500 kN/M

Br.	Dags.	Eðli breytinga	Sign

KVISTAVELLIR 49
HAFNARFIRÐI

UNDIRSTÖÐUR-MÁLTEIKN

MKV. 1:50 1:20

DAGS. NÓV. 2006

VERK NR. 2623

TEIKN. NR. 1-01

HANNAÐ SIG. ÞORLEIFSS. KT. 241148-3009

TEIKNAD G.H.

YFIRFARID

TÆKNIÞJÓFNUMSTA SIGURDAR ÞORLEIFSSONAR ehf
STRANDGÖTU 11 220 HAFNARFIRÐI
SÍMI 565-4255 FAX 565-2875
E-mail tsth@simnet.is