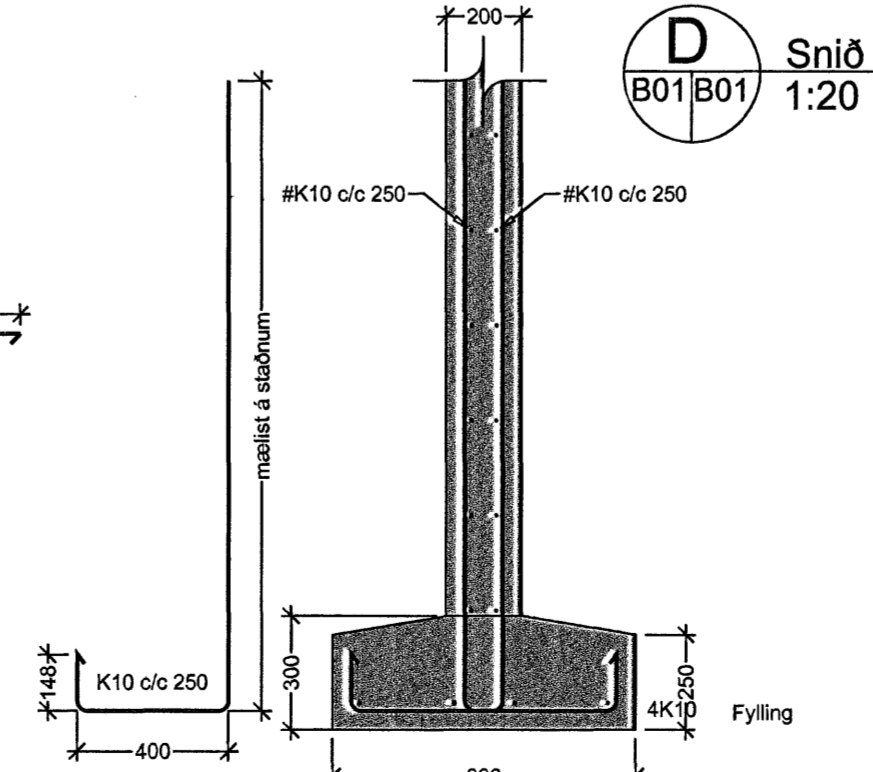
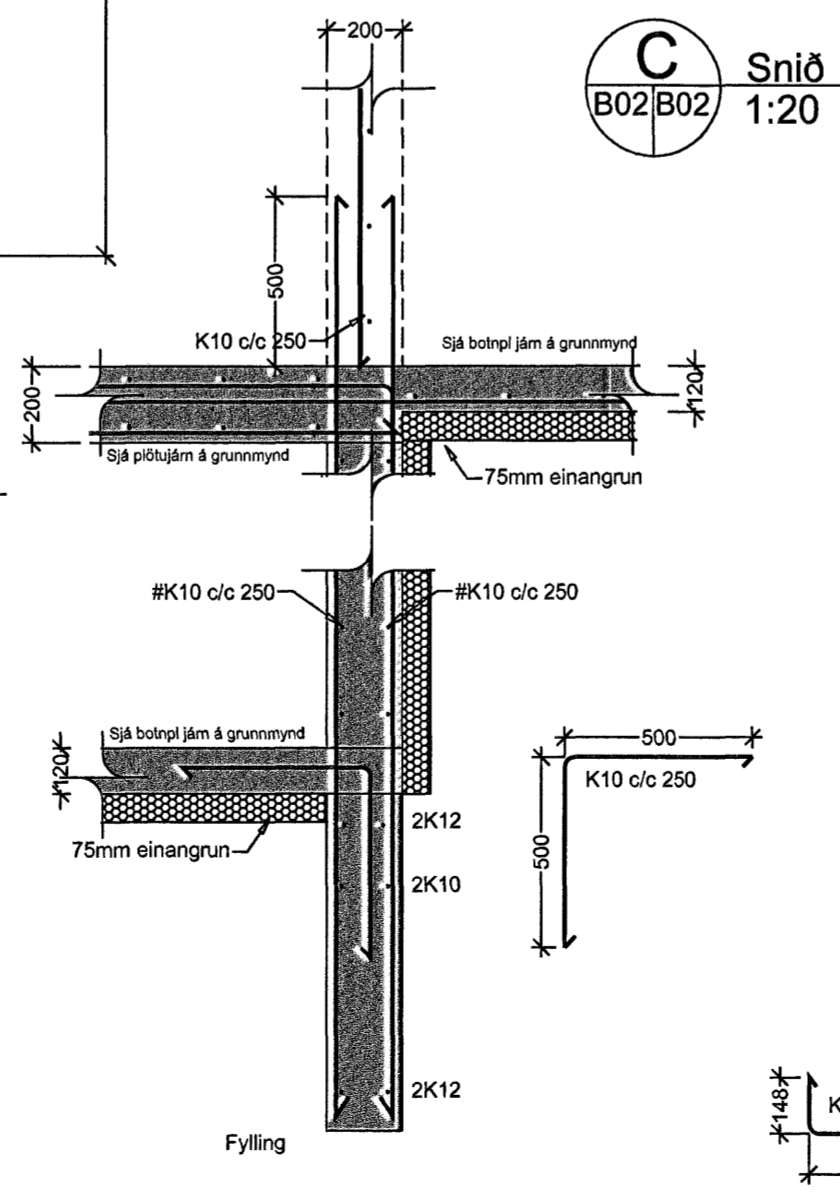
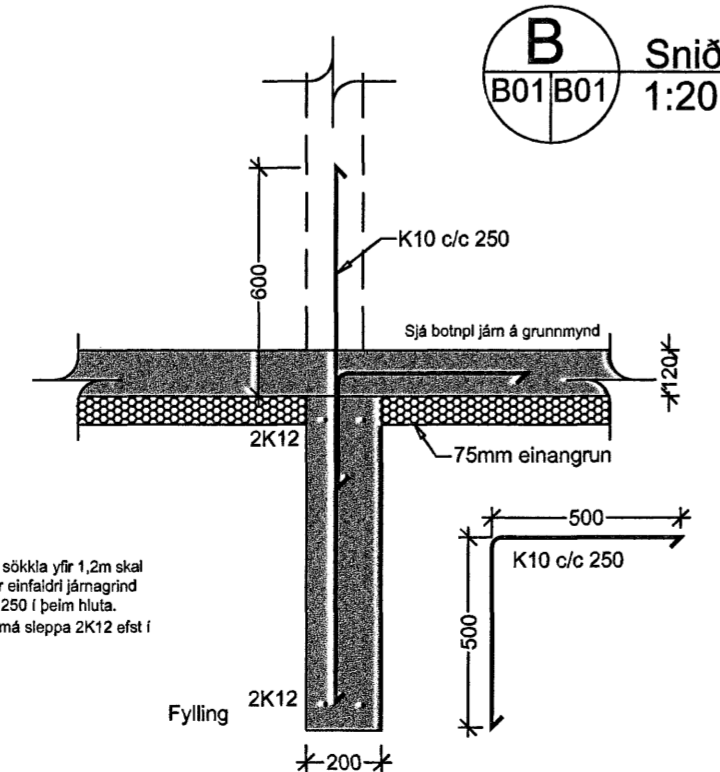
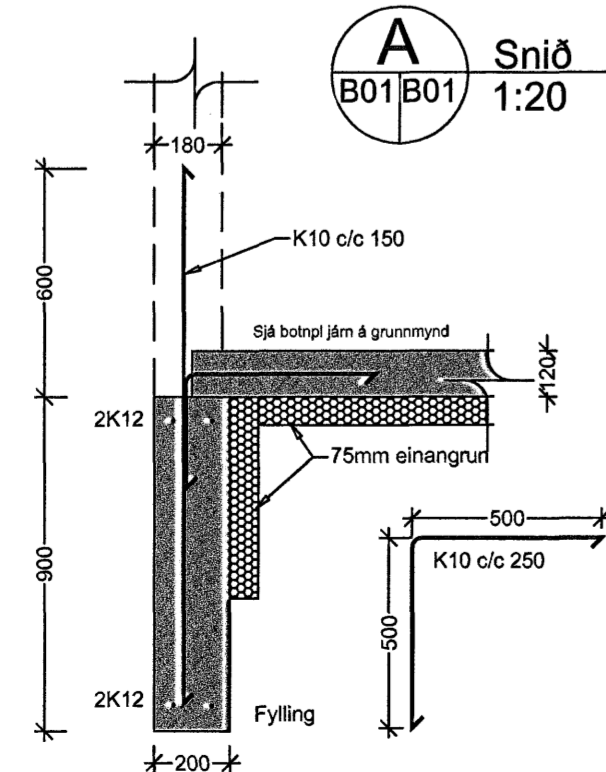
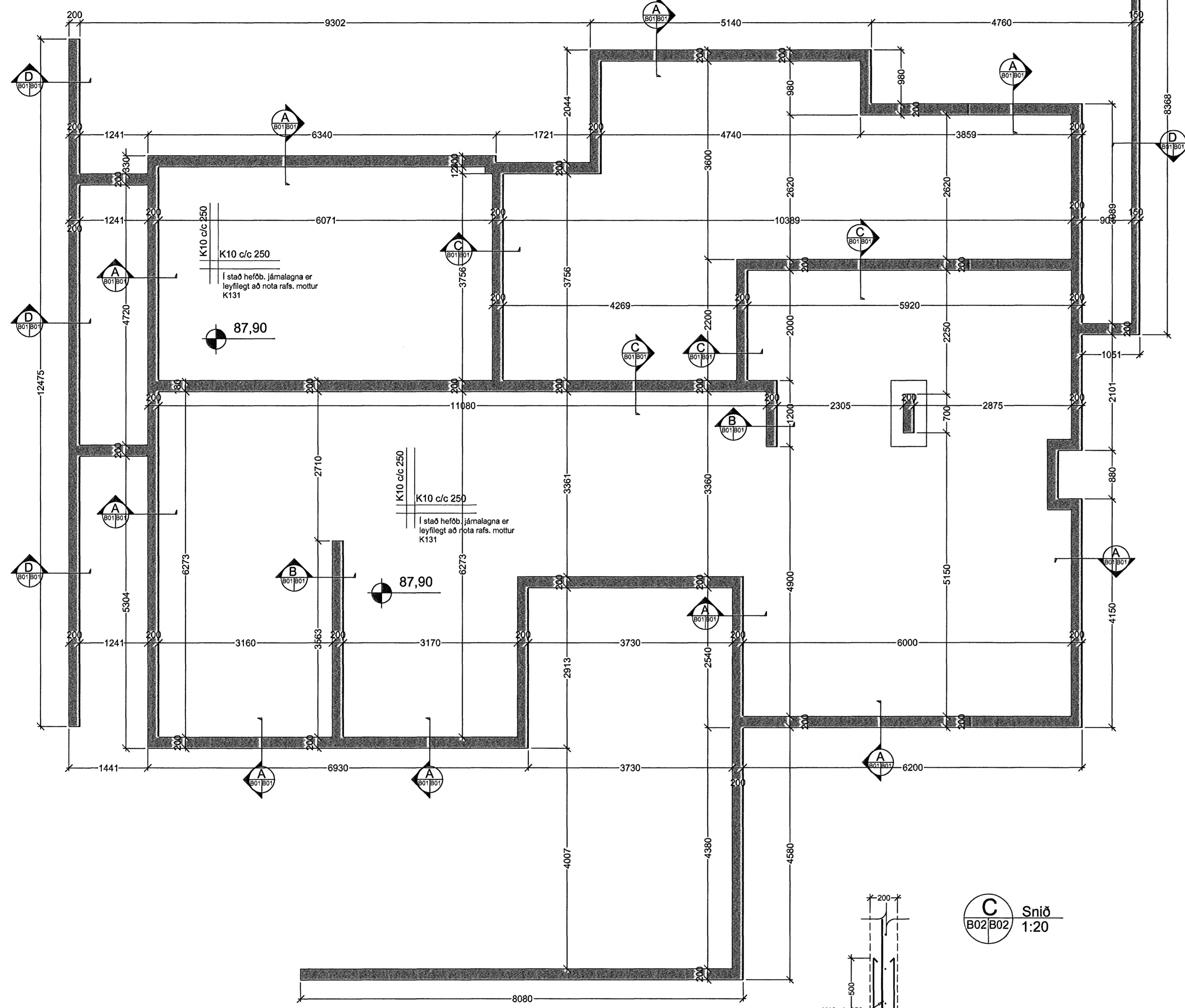


Grunnmynd undirstöður
mkv. 1:50



ÚTGÁFUFERILL

NÚMÉR:	DAGS.	SKÝRINGAR:	UNNIÐ:

DAGS.	SAHREKHOÐNUNUR

Samþykkt þann
19 FEB. 2007
Byggingafulltrúinn í Hafnarfirði:
F.h. Sigurbjartur Halldórsson

EMIL ÞÓR GUÐMUNDSSON
FTFÍ
LÆKJASMÁRA 98
200 KÓPAVOGUR
SÍM: 544 4004
GSM: 898 9517
NETFANG: emil@emil.is
kt: 280456-3499

Hlíðarás 14

UNDIRSTÖÐUR

MKV:	DAGS.	VERK NR	
1:50/1:20	01.09.06	BR7	
TEKNAÐ:	YFIRFARIÐ	SAMÞYKKT	NR. TEKNINGAR
EPG	EPG	EPG	B01
DAGS UNDIRSKR.	NAFN HOÐNUNBAR	EMIL ÞÓR GUÐMUNDSSON	ÚTGÁFA
12/02/07	EMIL ÞÓR GUÐMUNDSSON		
UNDIRSKR. HOÐNUNBAR			