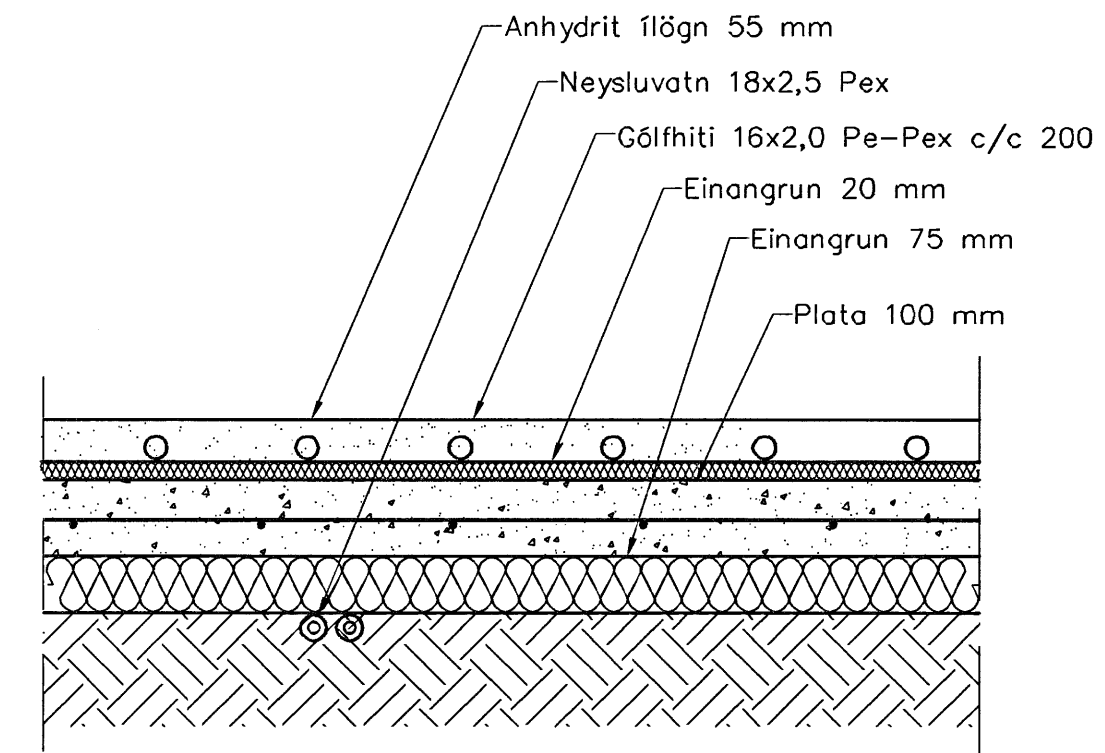
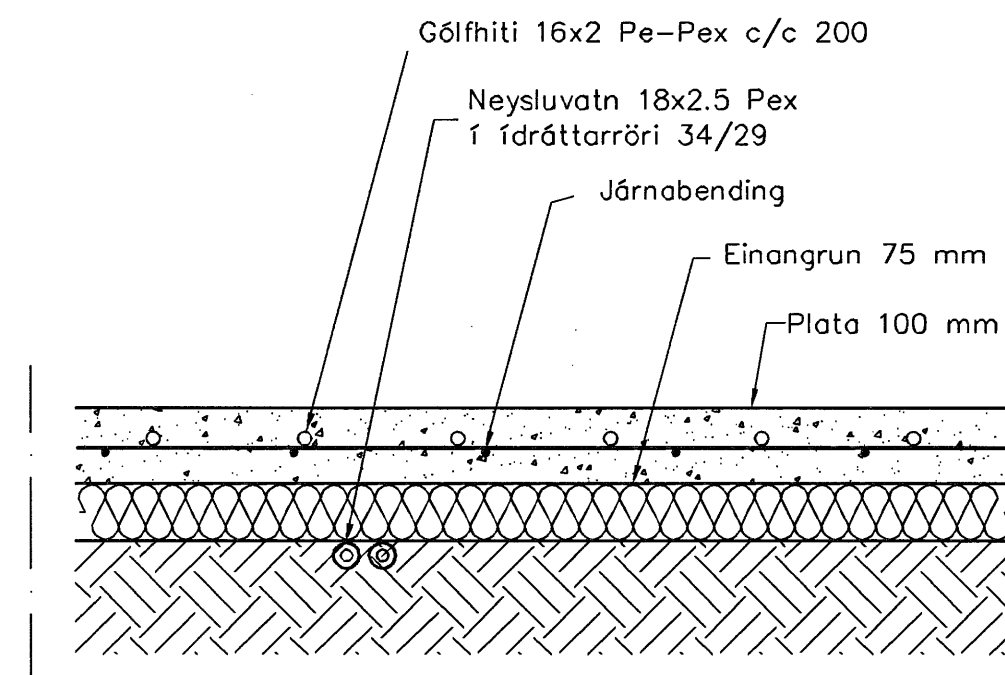


Gólfhitalagnir 1:50

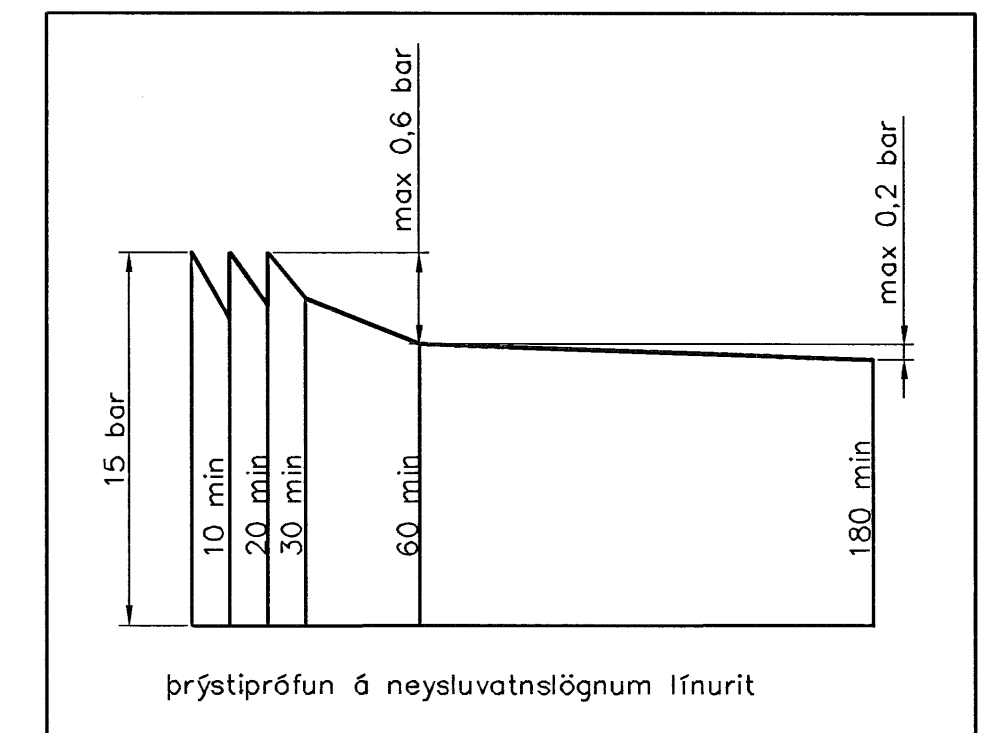


Hita- og vatnslagdir, Snið í botnplötu, íbúð 1:10



Hita- og vatnslagdir, Snið í botnplötu, bílgæmslu 1:10

Staðsetning	Hítapörf W	Flatarm m ²	Hítapörf W/m ²	Gólfhiti	Langd slaufu m
Anddyri	500	6,7	75	16x2 c/c 150	116
Snyrtling	300	4,2	71	16x2 c/c 150	
Herbergi	1080	12,1	89	16x2 c/c 200	70
Stofa	1500	18,0	83	16x2 c/c 200	95
Borðstofa	1550	18,5	84	16x2 c/c 200	78
Eldhús	1380	14,7	94	16x2 c/c 200	82
Sjósvor	1330	14,2	94	16x2 c/c 200	63
Vinnuými	1070	11,5	93	16x2 c/c 200	44
Herbergi	1240	12,9	96	16x2 c/c 200	85
Herbergi	970	13,0	75	16x2 c/c 150	85
Hjón	1320	15,3	86	16x2 c/c 250	97
Bæ	730	9,2	79	16x2 c/c 150	60
Svettur	690	9,6	72	16x2 c/c 200	58
Gæmsla	300	7,0	43	16x2 c/c 200	33
Bílgæmsla	2640	39,0	68	16x2 c/c 250	125
Samt.	16600			Samt.	1091



Hitalagnir, Skýringar

Gólfhitalagnir eru 16x2 Pex með sðrefniskápu. Engöngu skal nota viðurkennt efni, og gæta skal þess allir hlutir kerfisins séu frá sama framleiðanda. Festingar skal setja á lagnir með mest 1-1,5 metra millibili. Setja skal brjúr festingar við beygjur. Beygjuradfas skal ekki vera meiri en 5x þvermál pípu.

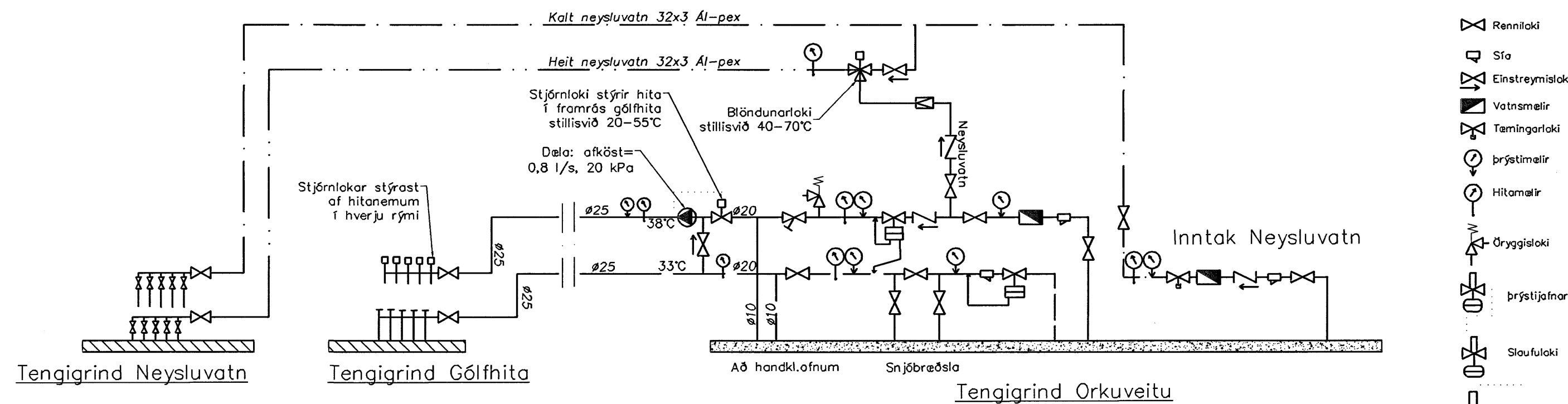
Þrýstiprófun á lögnum skiptist í tver lotur. Fyrri lota er framkvæmd í 1 kst. og er þrýstingurinn 9 bör þrýstifall má vera max 0,6 bör á seinni 30 mín. Seinni lota er gerð framhaldi af fyrri lotu og tekur 2 kst. Þrýstifall má vera max 0,2 bör.

Samþykkt þann:

20 FEB. 2007

Byggingafrúnni í Hafnarfirði
E.h. Sigurbjartur Halldórsson

áskilningur
Kári Erikkson - Arkitekt FAÍ - kt: 070365-4059



Tökn

- Renniloki
- Sifa
- Einstreymisloki
- Vatnsmalir
- Tamingartloki
- Þrýstimalir
- Hitamalir
- Öryggjaloki
- Þrýstijafnari
- Sloufuloki
- Donfoss AVTB
- Data

Útgáfa	Breyting	Dagsetning	Hannað
Sveinbjörn Hinriksson Byggingateknifræðingur Kt. 160651-2529 Brekkuvegur 8 Hafnarfirði Sími: 555-4008, 861-6851 Netfang: svrennih@internet.is		Staður Drekavellir 45 Hafnarfirði	
		Skýring Gólfhitalagnir	
Hannað / Teknað	Kvarði 1:50 1:10	Dagsetning 19.2.07	Verkr. 46-06
			Teiknr. 2-03