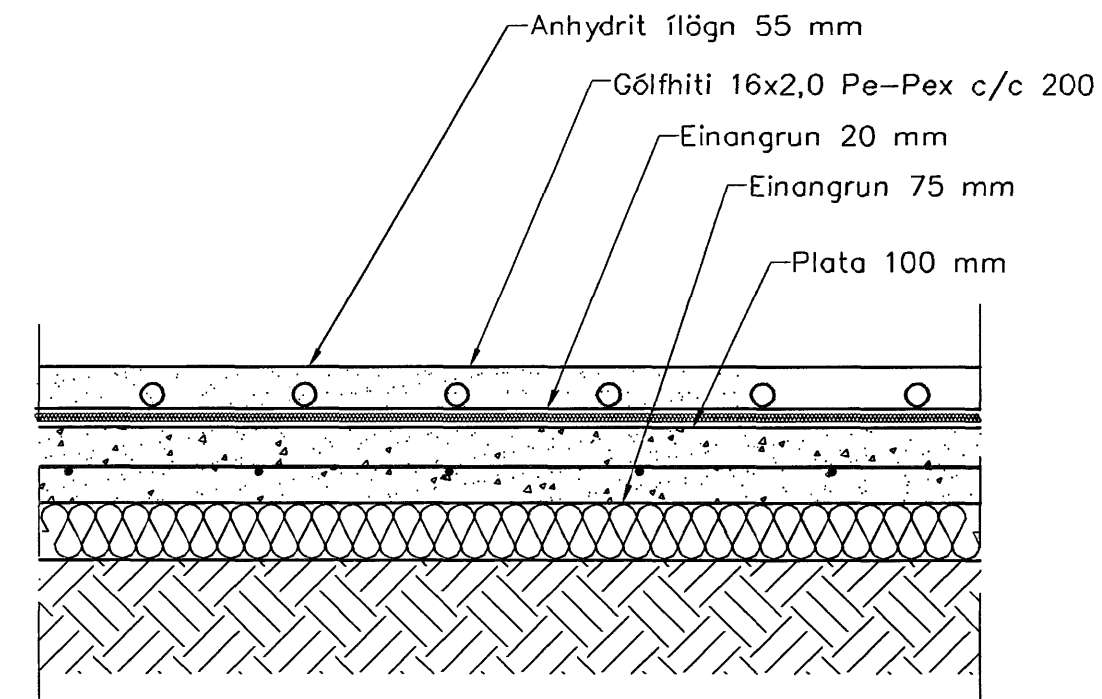
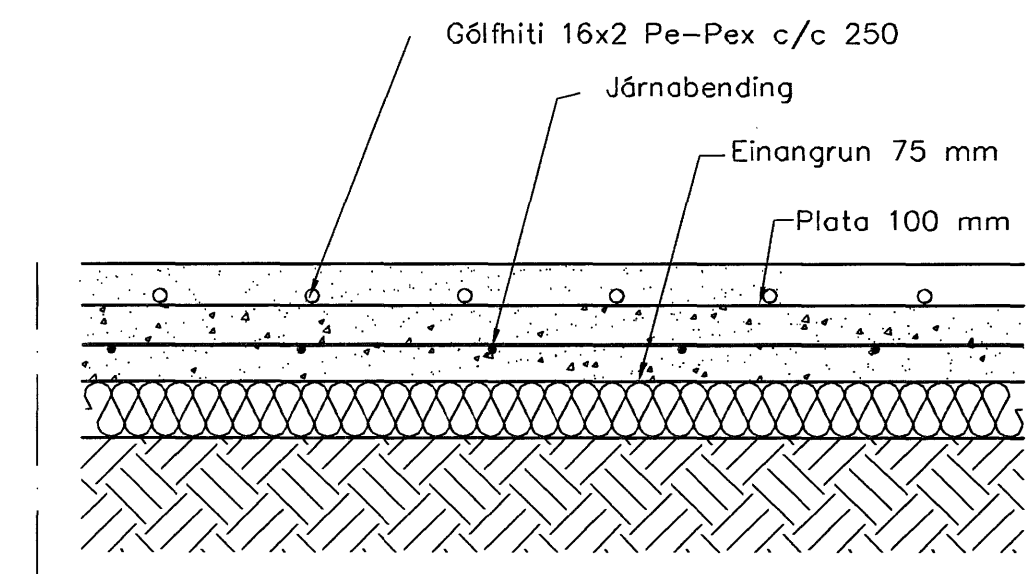


Gólfhitalagnir 1:50

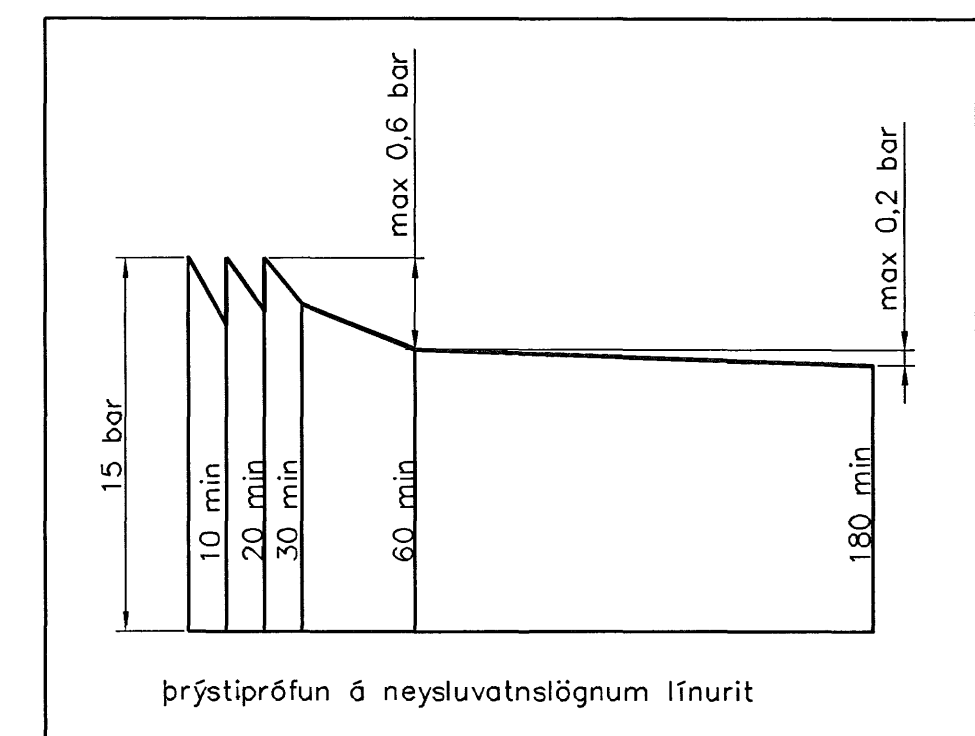


Hita- og vatnslagnir,
Snið í botnplötu, íbúð 1:10



Hita- og vatnslagnir,
Snið í botnplötu, bílgeymslu 1:10

Gólfhiti	Hitapörf	Flakm.	Hitapörf	Gólfhiti	Langd slautu
Slásetning	W	m ²	W/m ²		m
Anddyri/Snyrtling	810	11,9	68	16x2 c/c 150	51
Herbergi	980	11,5	85	16x2 c/c 200	72
Herbergi	1130	12,8	88	16x2 c/c 200	80
Geymsla	660	9,1	73	16x2 c/c 200	68
Bað	700	9,2	76	16x2 c/c 150	75
Hjón	1320	19,1	69	16x2 c/c 200	114
Stofa	1950	20,5	95	16x2 c/c 200	124
Borðstofa	1900	20,0	95	16x2 c/c 200	122
Sjóneyp	1370	19,5	70	16x2 c/c 200	118
Eldhúsi/Hiti	1880	31,4	60	16x2 c/c 200	130
Þvottur	400	8,1	49	16x2 c/c 200	30
Bílgeymsla	2220	36,0	62	16x2 c/c 250	130
Samt.	16320	209,1		Samt.	984



Hitalagnir, Skýringar

Gólfhitalagnir eru 16x2 Pex með súrefniskápu. Eingöngu skal nota viðurkennt efni, og gæta skal þess allir hlutir kerfisins séu frá sama framleiðanda. Festingar skal setja á lagnir með mest 1-1,5 metra millibili. Setja skal þrjár festingar við beygjur. Beygjuradúsi skal ekki vera meiri en 5x þvermál pípu.

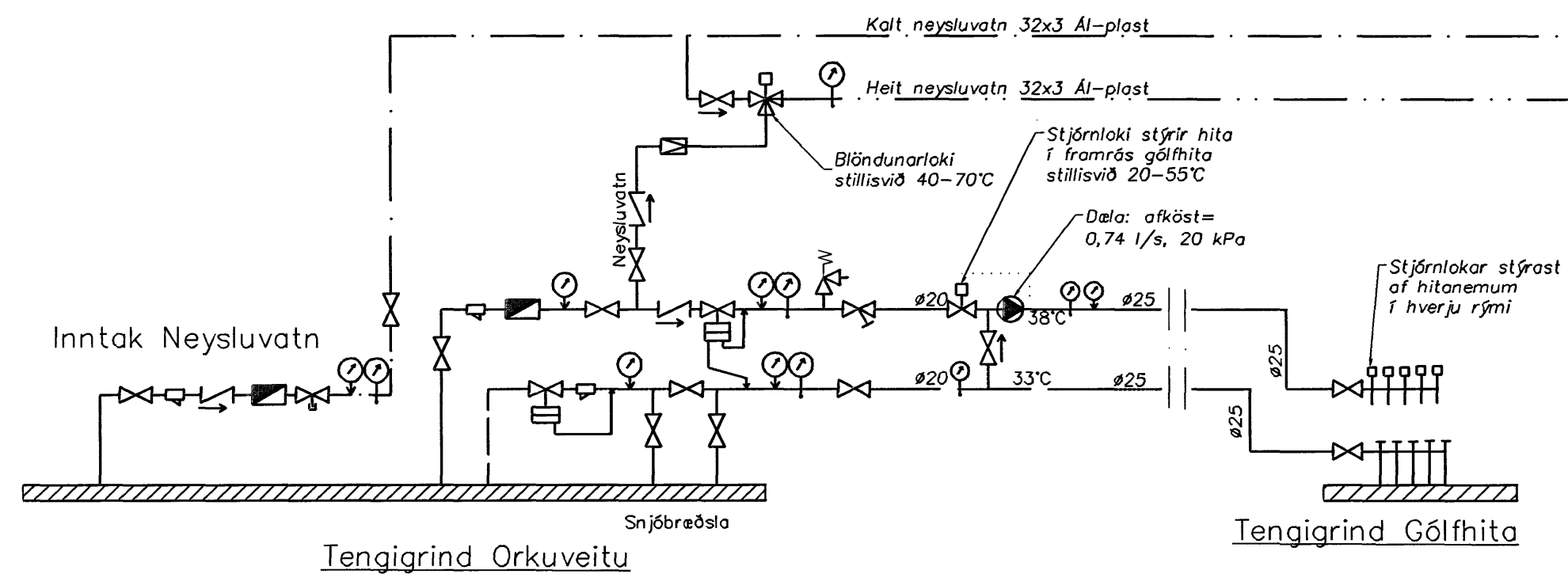
Þrýstiprófun á lögnum skiptist í tveir lotur. Fyrri lota er framkvæmd í 1 klst. og er þrýstingurinn 9 bör þrýstifall má vera max 0,6 bör á seinni 30 mín. Seinni lota er gerð framhaldi af fyrri lotu og tekur 2 klst. Þrýstifall má vera max 0,2 bör.

Samþykkt þann

22 FEB. 2007

Byggingafræðingur í Hafnarfirði
Eh. Sigurbjartur Halldórsson

(Signature)



Utgáfa	Breyting	Dagsetning	Hannað
Sveinbjörn Hinriksson Byggingateknifræðingur Kl. 160651-2929 Brekku götu 8 Hafnarfirði Sími: 555-4008, 981-8651 Netfang: sveinh@internet.is		Staður Fjólaveilir 14 Hafnarfirði Skýring Gólfhitalagnir	
Hannað / Teiknað	Kvarði	Dagsetning	Verkr.
<i>(Signature)</i>	1:50	22. 2. 07	29-05
			Teiknr. 2-03