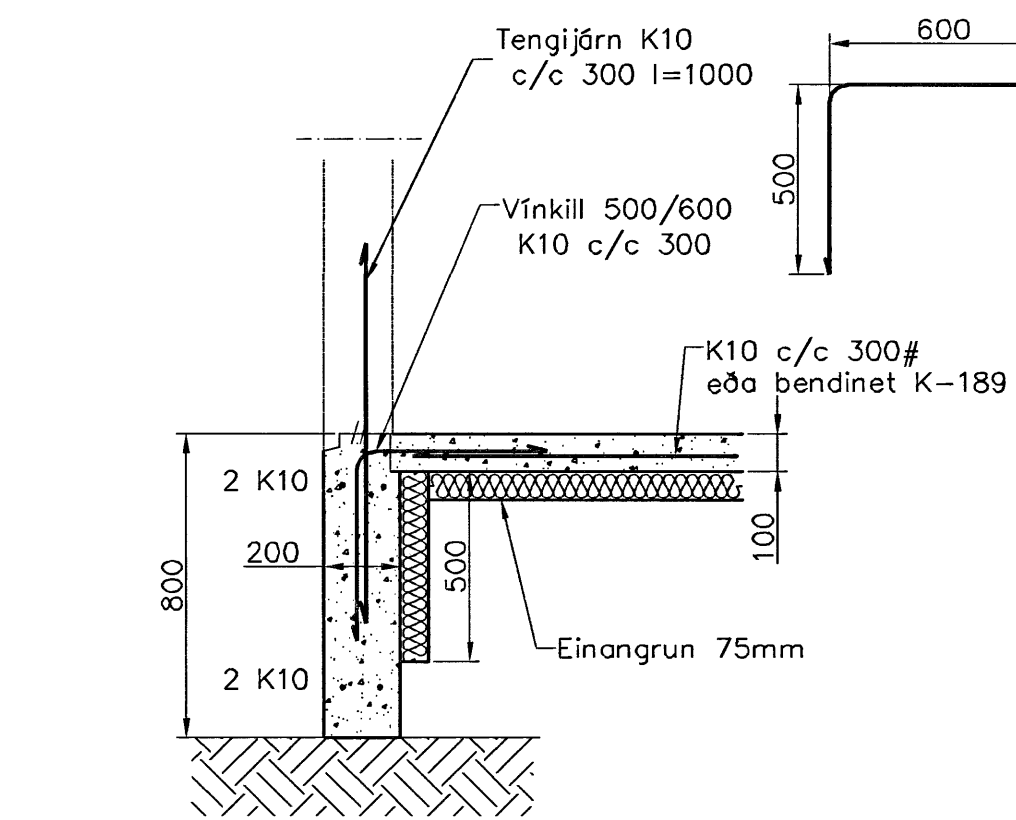
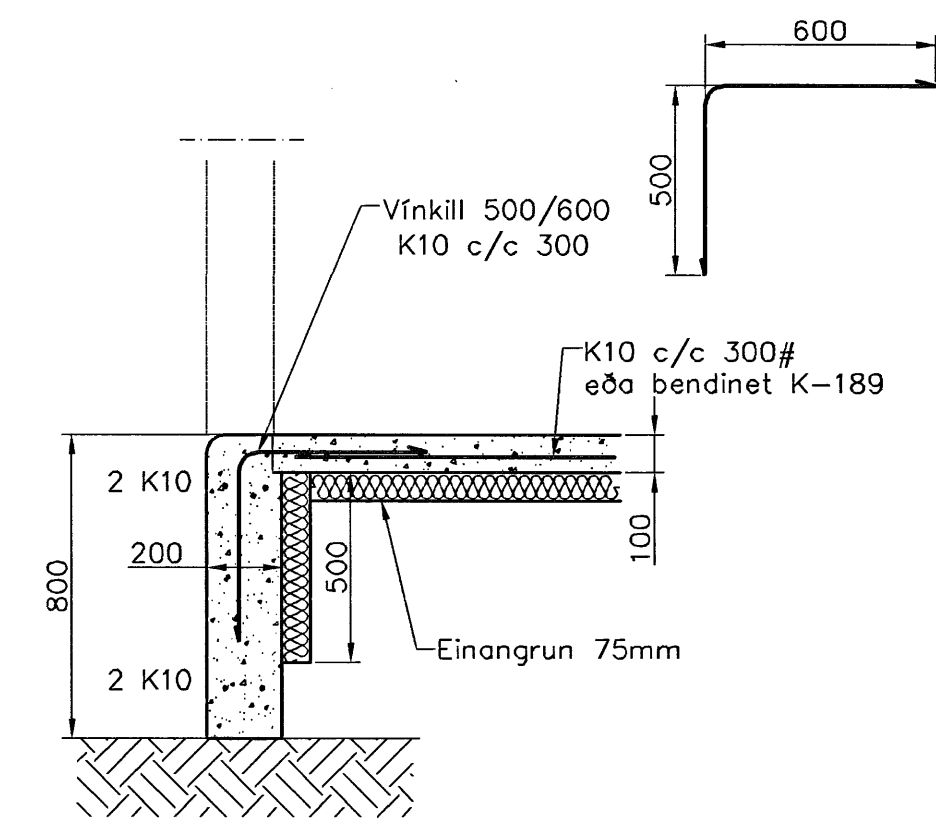


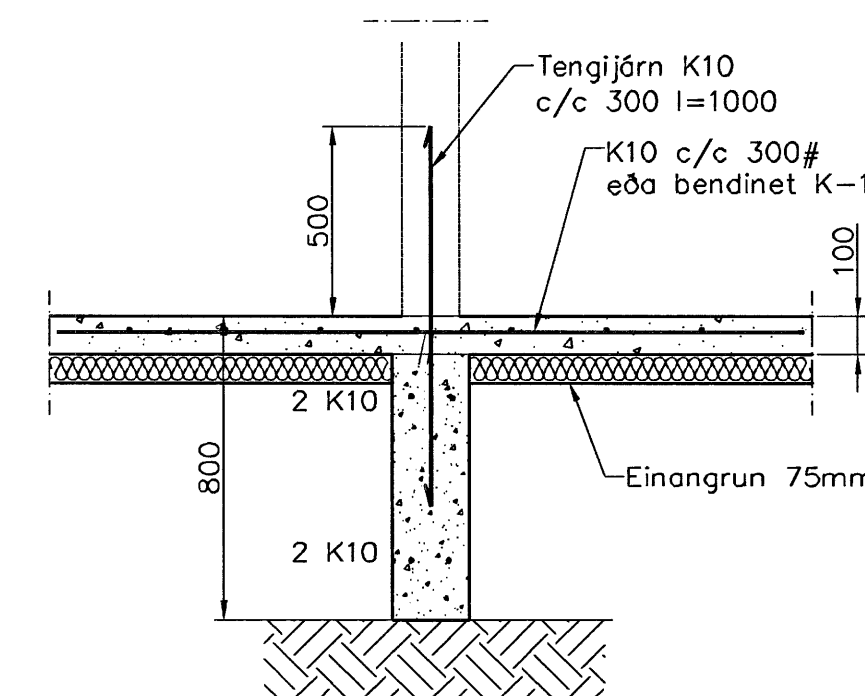
Undirstöður, Grunnmynd, 1:50



Snið 1
1:20 1-01



Snið 2
1:20 1-01



Snið 3
1:20 1-01

Skýringar

Almennar skýringar sjá blað 00-01
Undirstöður hvíla á Þjappaðri frostfríri fyllingu
Hæð undirstöðu skal vera amk. 80 sm undir jarðvegysfirborði
Mesta ílag á undirstöðu = 0,4 MPa
Fylling inn í sökkla skal vera frostfrí grús.
Fyllingu skal þjappa í 30 sm lögum með 60 kg vibrósleða 3 umferðir hvert lag.
Taka skal úrtök í undirstöður fyrir frærensliðgnum, sjá Grunnagna teikningu.
Öll mál eru í millimetrum
Einangrun undir botnplötu skal vera 75mm polystyren 25 kg/m³

Samþykkt þann
16 FEB. 2007

Byggingafræðingur í Hafnarfirði
F.h. Sigurbjartur Halldórsson

Utgáfa	Breyting	Dagsetning	Hannað
Sveinbjörn Hinriksson Byggingafræðingur Kl. 160851-2529 Brekkugata 3 Hafnarfirði Sími: 555-4008, 861-9551 Netfang: svennih@internet.is		Staður Glitvellir 13 Hafnarfirði Skýring Undirstöður	
Hannað / Teiknað	Kvaði	Dagsetning	Verkr.
<i>[Signature]</i>	1:50 1:20	16.2.07	09-07
			Teikn.nr. 1-01