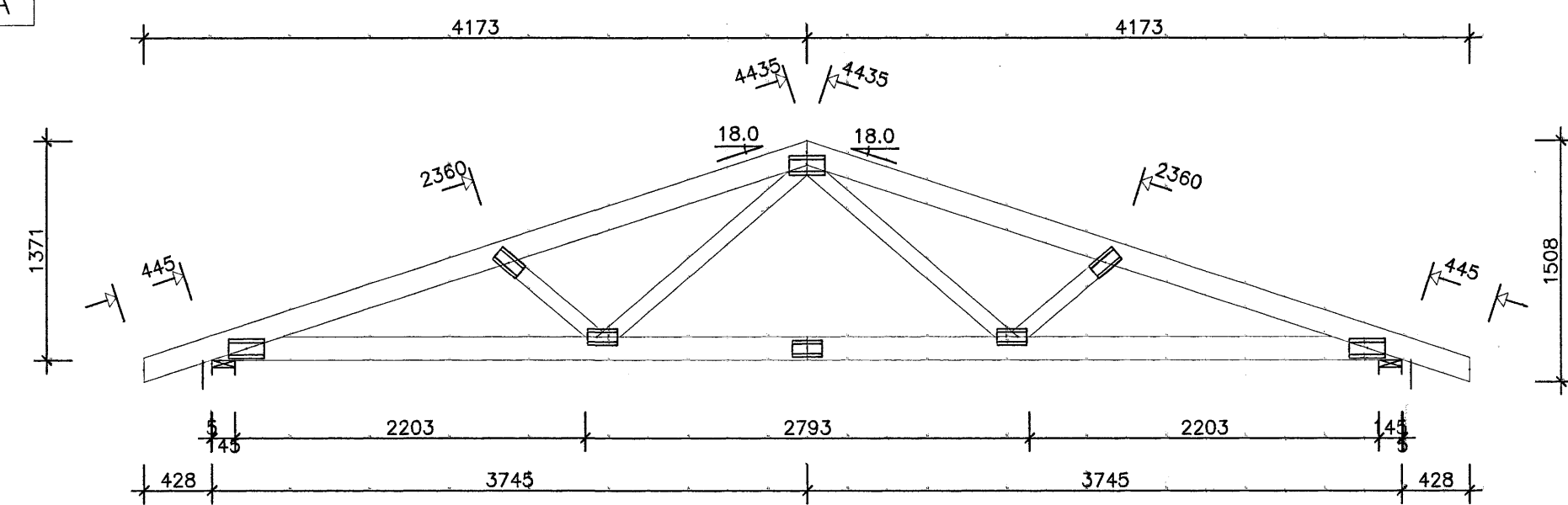
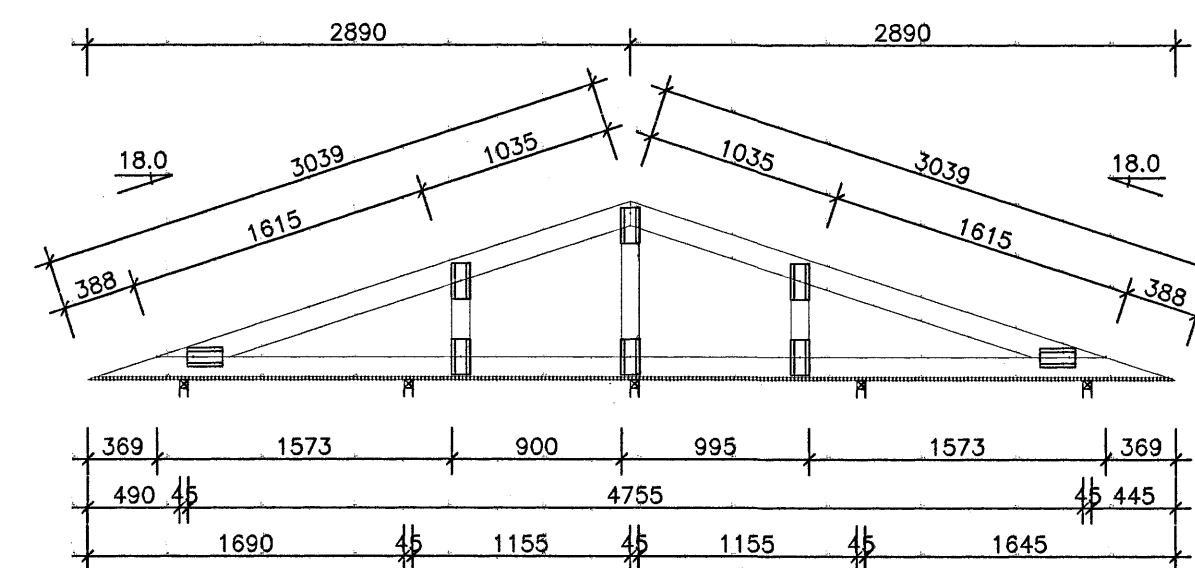


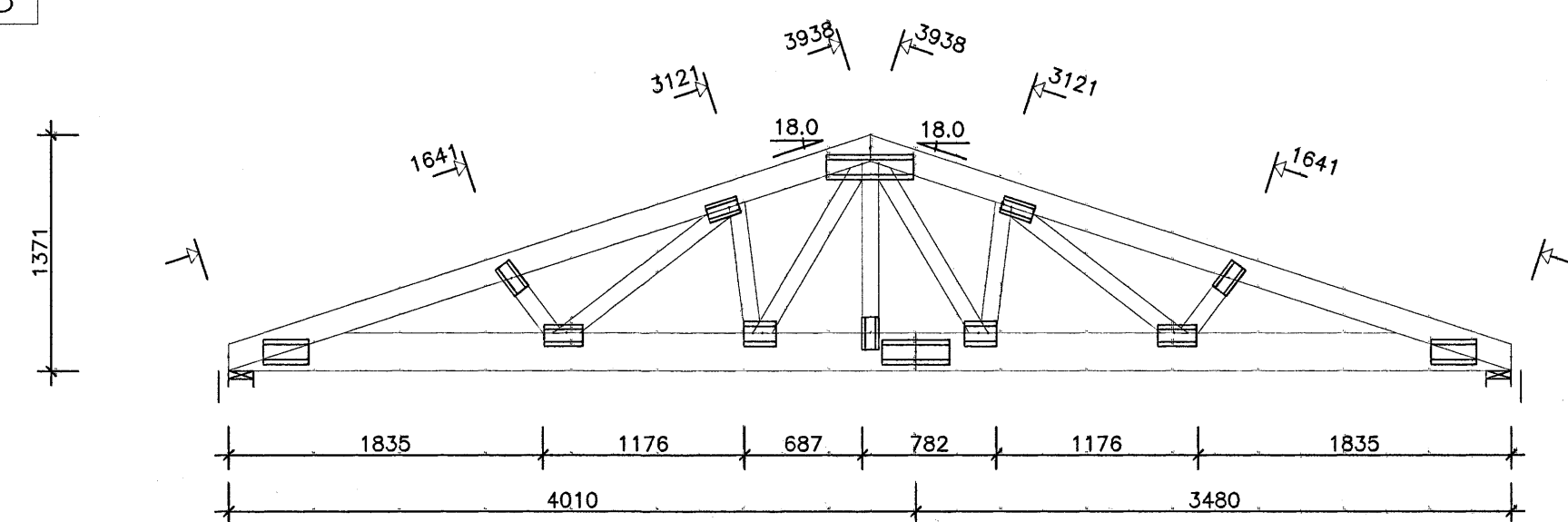
SP750A



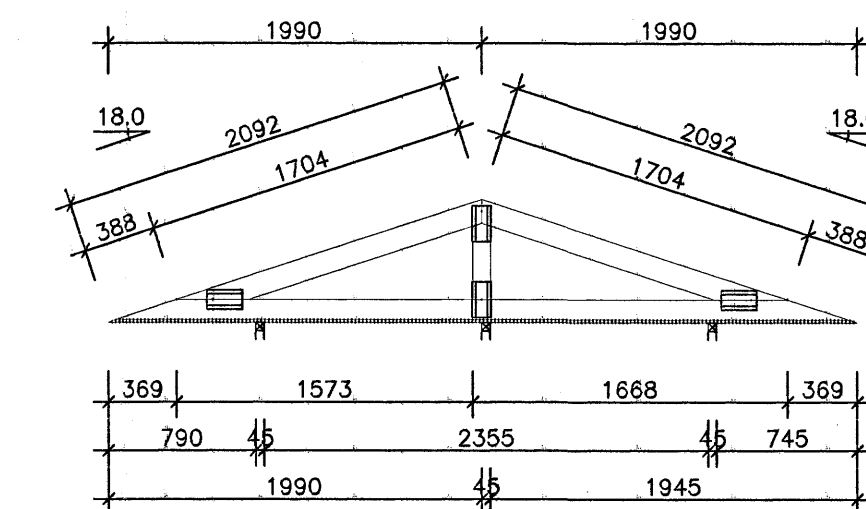
SS1



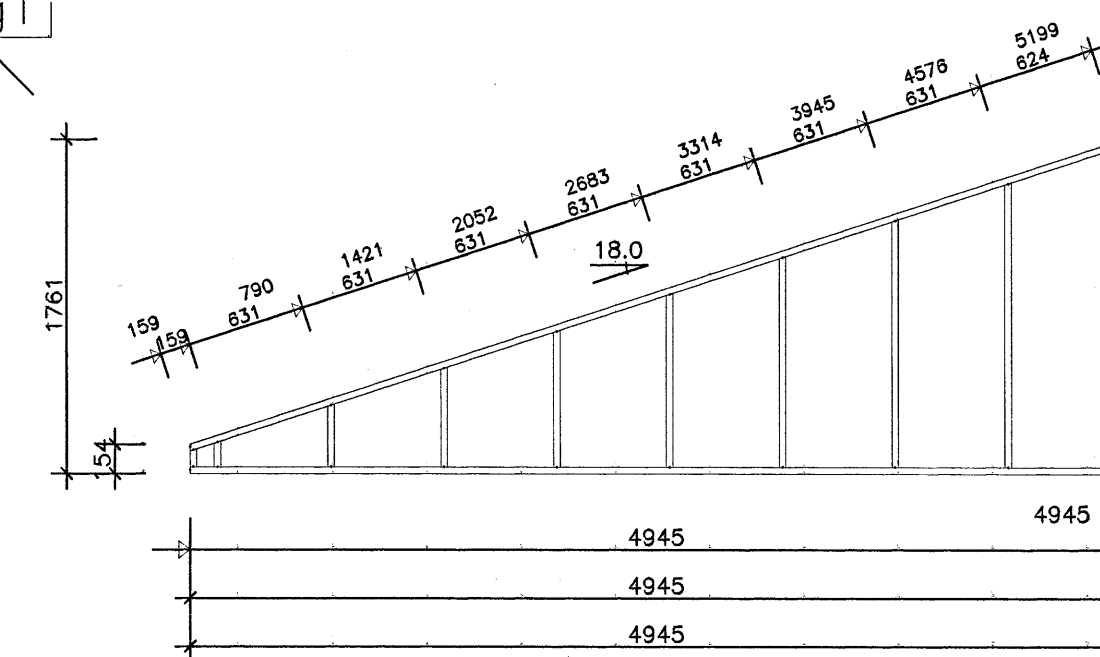
SP750B



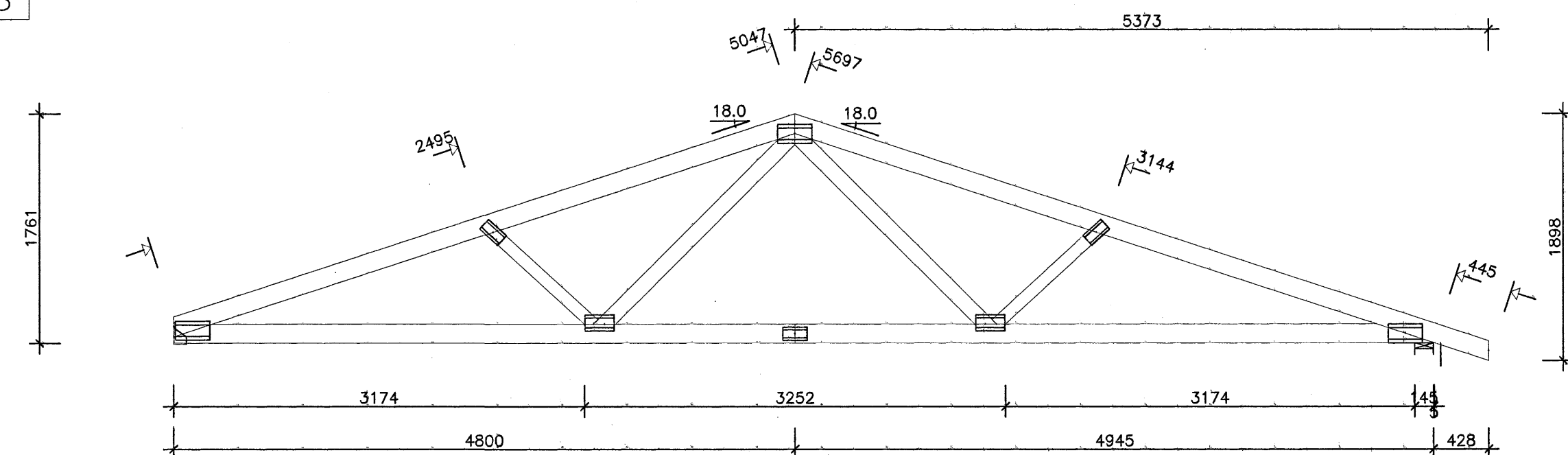
SS2



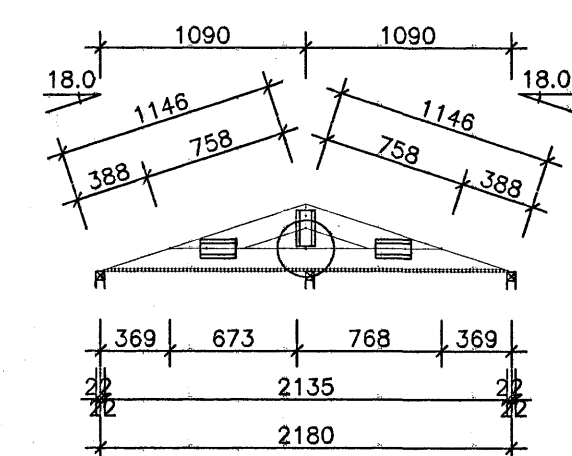
VEg1



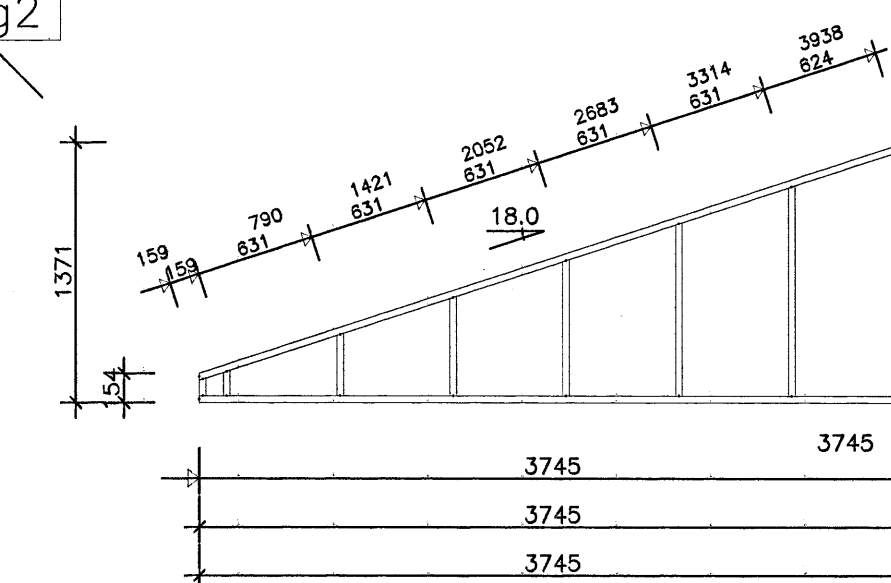
SP990B



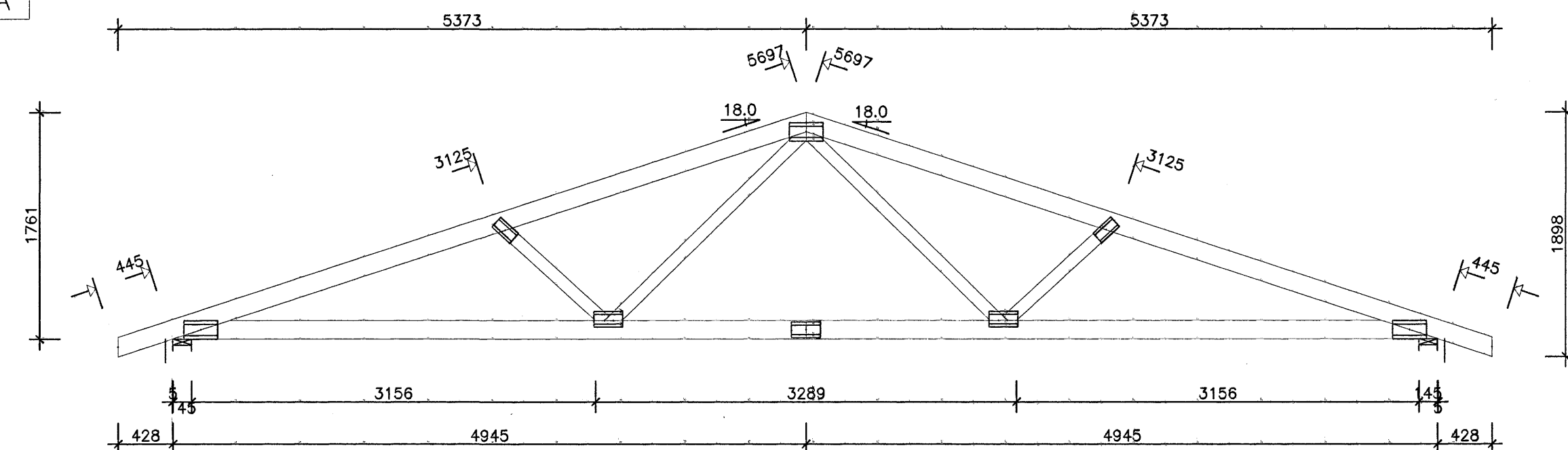
SS3



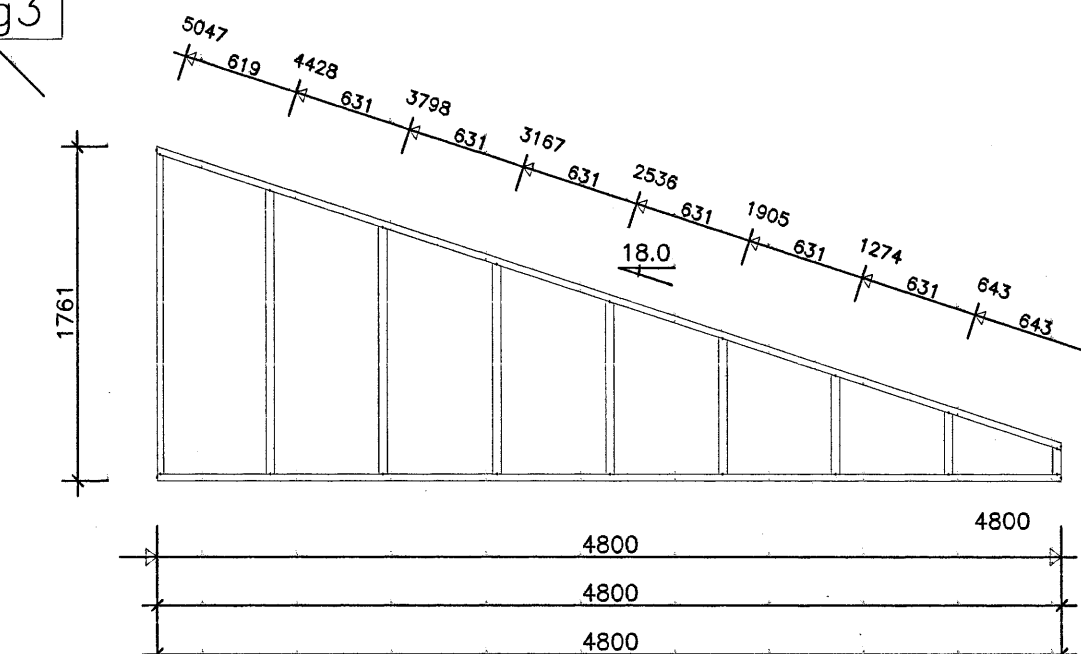
VEg2



SP990A



VEg3



Samþykkt þann
21 FEB. 2007
Byggingafultrúinn í Hafnarfirði
Eh. Sigurbjartur Halldórsson

SGHÚS
KVIÐAVELLIR 7, HAFNARFIRÐI

BURDARVIRKI: MKK
SPERRUR: MKK 1:40

HNND: T. ELLERT TÓMASSON
TEKING: LAURA APARÍSI
VERÐNÖMUR: 6074
SKÝRANÖMUR: 6074-sp.dwg
DAGSETNING: 19.02.2007
SAMÞYKKT: [Signature]
TEKING NÖMUR: 214

VERKFRÆÐISSTJÓFA/BOÐGÆFER AF
AUSTURVEGI 69 800 SELFOSI
SÍM 482 3850 FAX 482 3851
WWW.VEFANG.IS
NETFANG sghus@sghus.is
VEFANG www.sghus.is

AUSTURVEGI 69 800 SELFOSI
SÍM 482 3850 FAX 482 3851
NETFANG sghus@sghus.is
VEFANG www.sghus.is