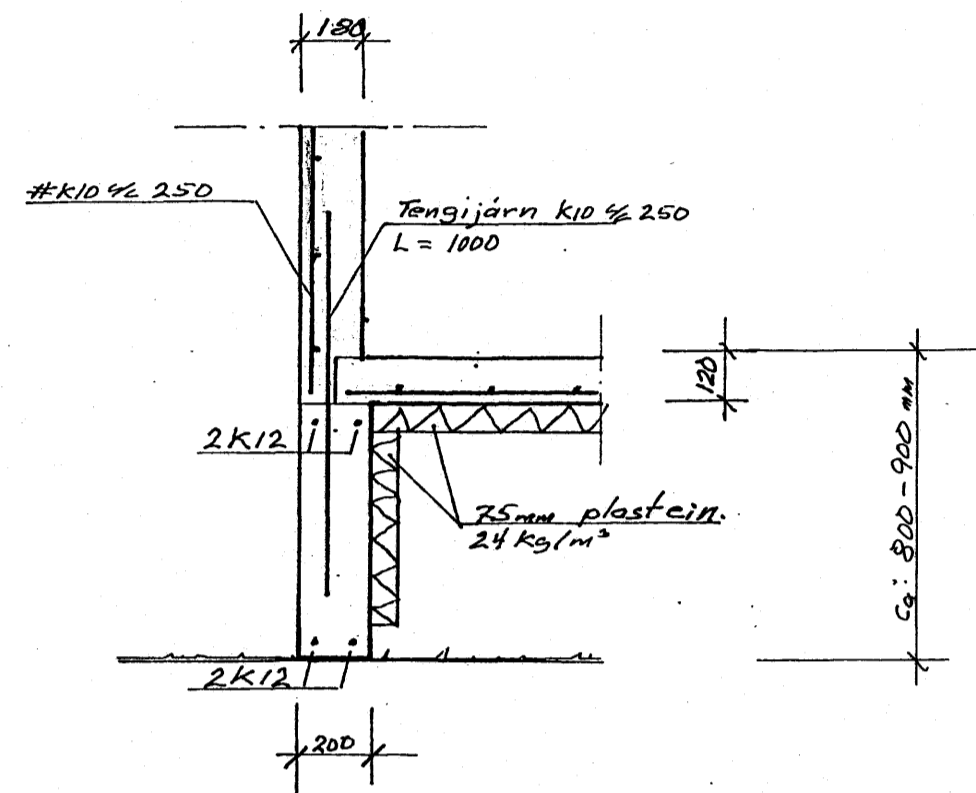
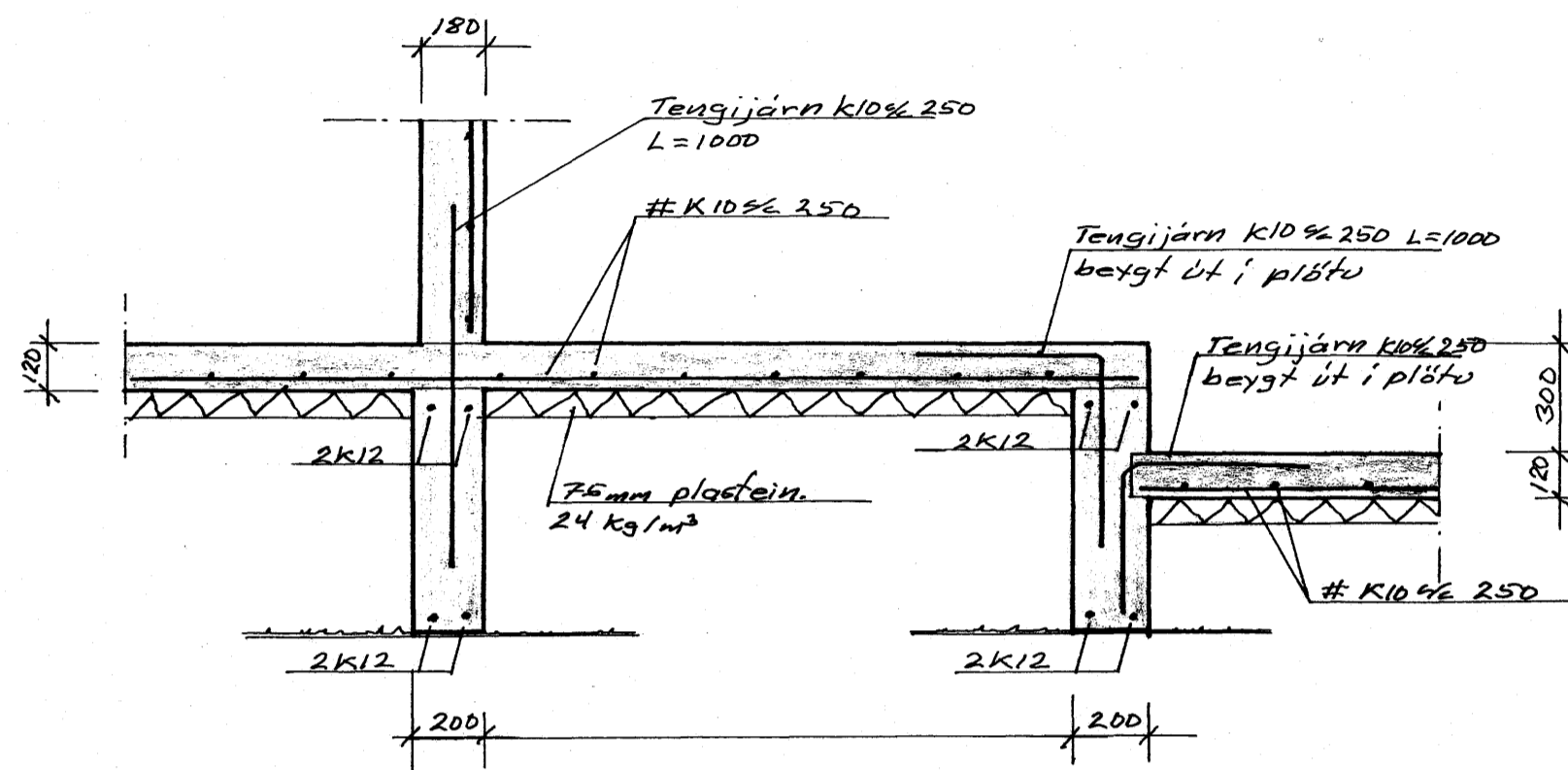


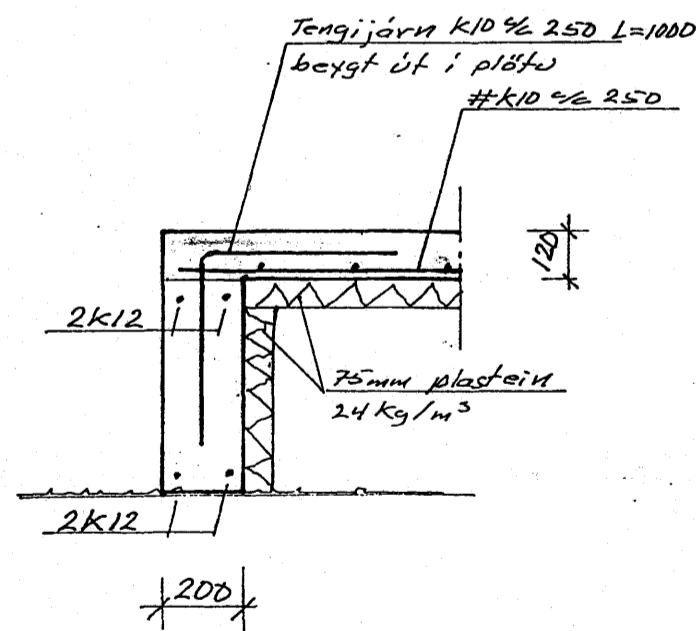
Snið A - A M = 1:20



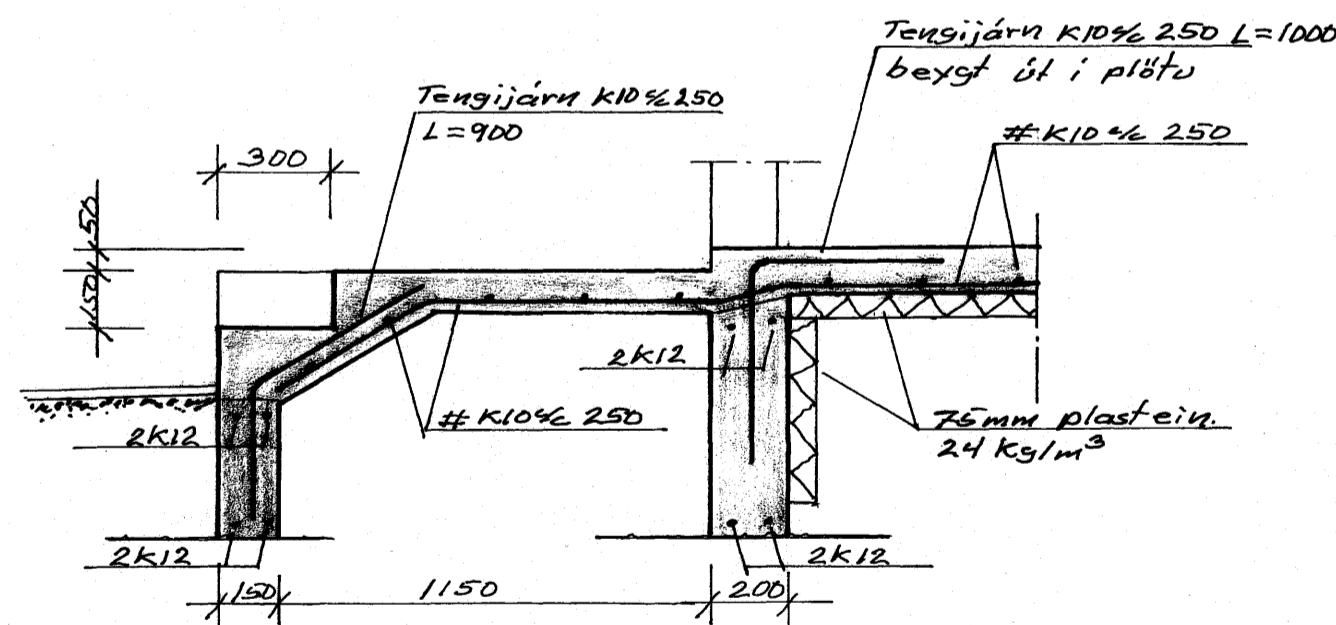
SNID B-B M = 1:50



Snið C - C M = 1:20



Snið D - D M = 1:20



Samþykkt þann
26 FEB. 2007

Byggingafultrúinn í Hafnarfirði
F.h. Sigurbjartur Halldórsson

VÖLUSTEINN Magnús Jónsson Byggingatæknifræðingur
Teiknistofa Kt. 290141-2069 GSM 892 1241

Verk	Kvistavellir 43 Hafnarfirði	VERK NR.	
Hönnuður	Magnús Jónsson	TEIKN NR.	2.02
Aðalh	Magnús Jónsson	MKV	1:20
Hluti	Burðarvirki snið	DAGS.	04 - 11 - 2006