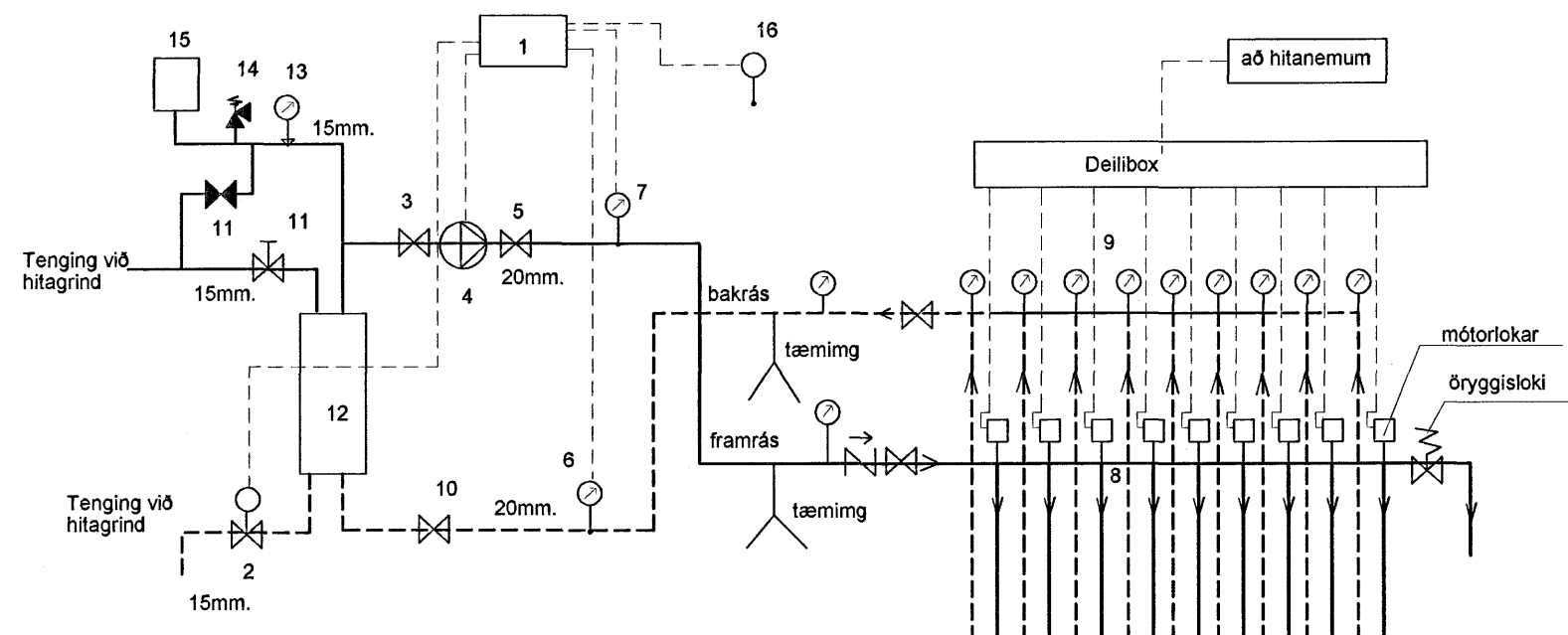
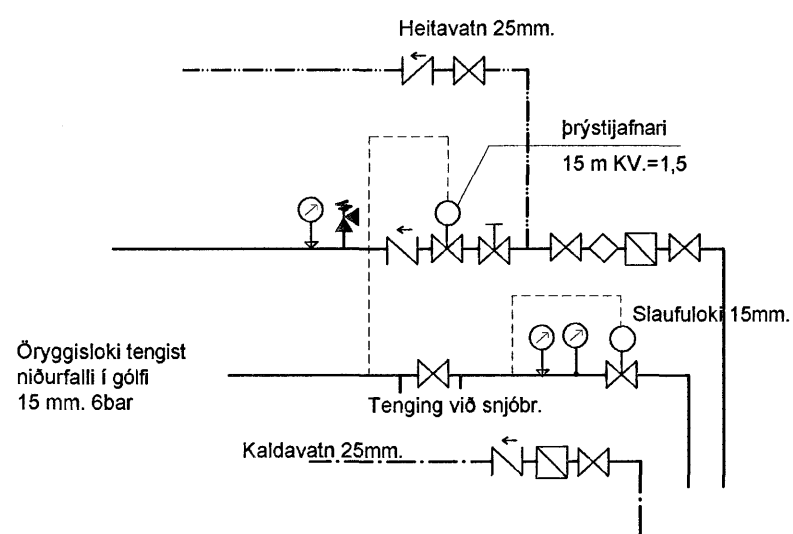


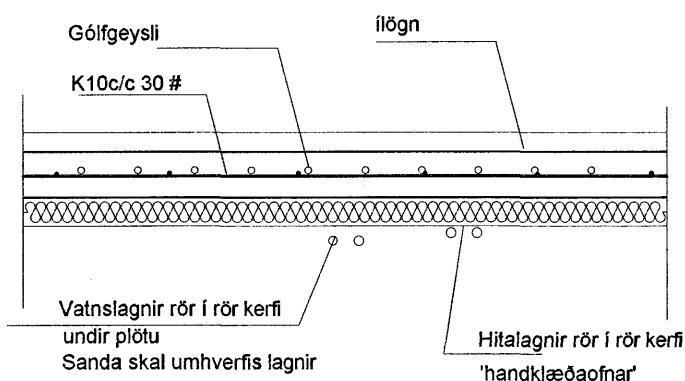
GÓLFHITAGRIND



INNTAKSGRIND



SNIÐ Í GÓLFPLÖTU 1:20



Yfirlit yfir gólfgeista

nr.	hitabörf w	afköst/utan markaðs svæðis	afköst/innan markaðs svæðis	heildar afköst slaufu,W
1	3500	0	3490	3490
2	800	160	920	1080
3	5200	300	2850	3150
4		290	2940	3230
5	1100	1030	1010	2040
6	950	600	1010	1610
7	950	700	1010	1710
8	1200	700	1330	2030
9	700	570	730	1300
	1000			
	700			

Samtala: 16100 19640

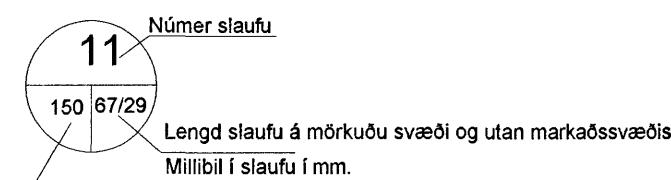
Ofnaskrá:

nr.	hitabörf w	mesta h.	mesta l.	valin ofngeroð
101	400		600	handklæðaofn
102	400		600	handklæðaofn

SKÝRINGAR

- Stjórnstöð frá t.d. Danfoss með útskyngjun
- Stjórnloki t.d. Danfoss tilh. kerfi P30
- Stopploki 20mm.
- Dæla t.d. Grundfoss 25/60
- Stopploki 20mm.
- Hitanemi t.d. Danfoss tilh. kerfi P30
- Öryggishitarofi tengist 1 stillist á 50 ° C
- Gólfhitakista með stilliloki
- Gólfhitakista með stjórnlokum sem tengjast hitanemum
- Stopploki 20mm.
- Stilliloki 15mm
- Varmaskiptir Hitaveita 80/40 °C, gólfhiti 45/35° C.
- Þrýstimælir
- Öryggisloki 20mm 4 bar.
- Þennsluker 8L /0,5 bar
- Úthitanemi Danfoss

Pípur eru Pex- lagnir með súrefniskápu 20 mm.  
Lagnir eru þrýstiprófaðar skv. leiðbeiningum framleiðanda.  
Lagnir í grúndum og kistum, eru stálagnir samkv. DIN2440, þrýstiprófaðar með 6 bar þrýstingi, sem skal standa í 24 kst.



Hitalagnir

Gólfhitagnæfni t. d. REHAU frá Fjötlækni.  
Hitalagnir að handklæðaofni, eru rör í rör kerfi, Sverleiki að tengistað handklæðaofns er 16 mm.álpex  
Ídráttarrör fyrir hitalögn 32 mm. PEX eða PEH.  
Hitalagnir í veggjum, tengingar að ofni, stálpípur t.d. Mannensmann, pressfittingslagnir, eða annað sambærilegt, viðurkennt lagnaefni.  
Ofnakerfi skal þrýstiprófa með 6kg/cm2 í 24 kst.  
Öll vinna og efni skal vera í samræmi við gildandi reglugerðir og staðla  
Á ofn komi sjálfvirkur ofnloki

Vatnslagnir

Vatnslagnir eru rör í rör kerfi í grunni  
Ál-pex eða sambærilegt.  
Allt efni og vinna skal vera samkvæmt gildandi reglugerðum og stöðlum og vottað af Rb.  
Kerfi skal þrýstiprófa samkvæmt fyrirmælum framleiðanda.  
Ídráttarrör fyrir lagnir er 25mm PEX, nema annað sé tekið fram.  
Sverleiki lagna að hverju tæki er 16mm, nema annað  
Allt efni og vinna skal vera samkvæmt gildandi reglugerðum og stöðlum.

Frárennislagnir

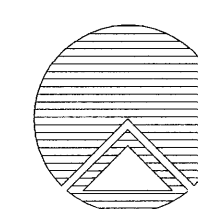
Lagnir ofan plötu eru úr PP plasti viðurkenndu til notkunar innanhúss.

Löfstokkar

Löfstokkar skulu vera úr bilkki

- Framrennslí ofnakerfis
- Bakrennslí ofnakerfis
- Kalt neysluvatn
- Heitt neysluvatn

*Magnús Þorgeirsson*



Teiknistofan Röðull

Verkefni: Kvistavellir 43 Hafnarfirði

Verkhúð: Skýringar v. vatns- og hitalagna

Helgi Gunnarsson kt. 050350-4879 h.s. 5544708 gsm 6921020 nmt. 8533489  
Jón Rafns Antonsson kt. 240347-2539 h.s. 5670775 gsm. 8928377 nmt. 8528377

Knarrarvogi 4 Reykjavík  
S: 5683577 Fax 5683522

Mkv. 1:50	Hannað: hg
Dags: sept 2006	Teknað: hg
Breytt:	Yfirfarið: hg
Breytt:	Fjöldi blaða 4
Breytt:	ÞSD nr.
Breytt:	<b>304</b>