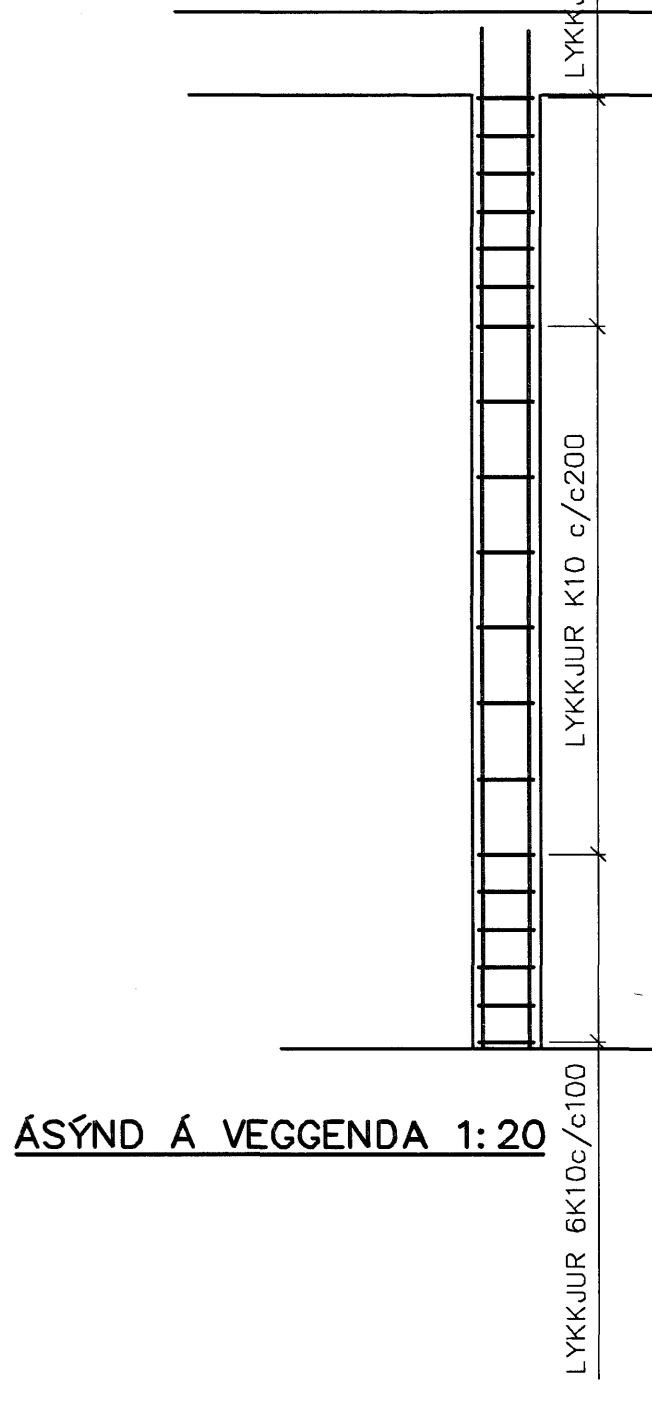
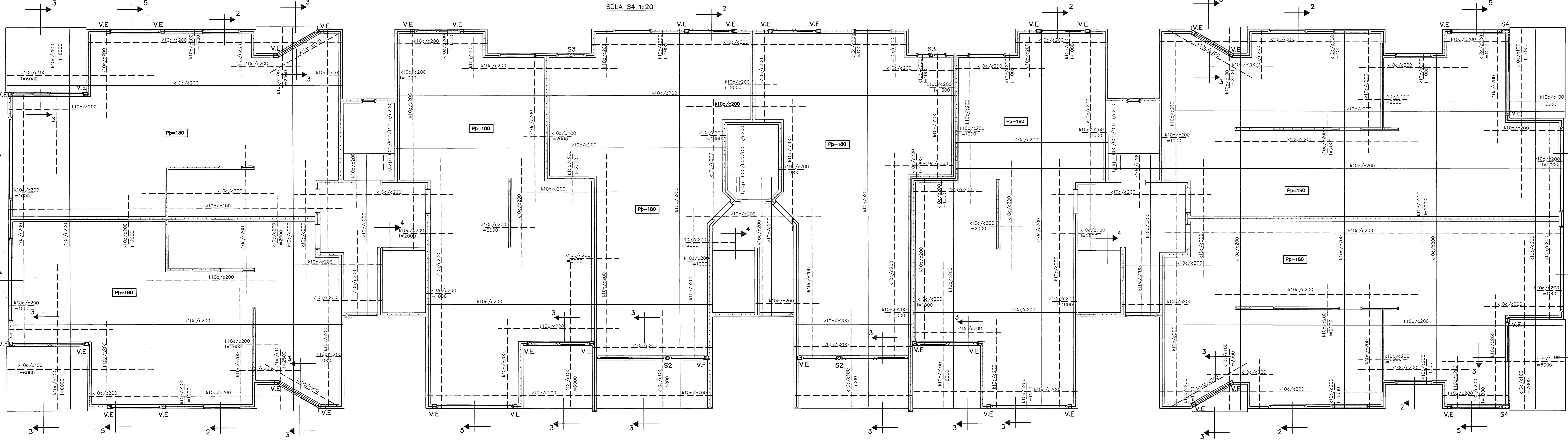


SÚLA S2 1:20

SÚLA S3 1:20

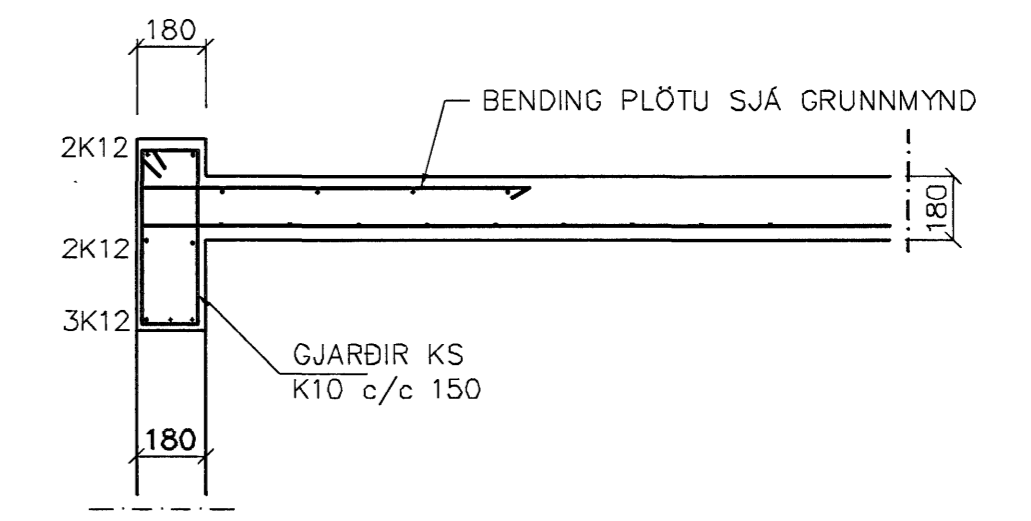
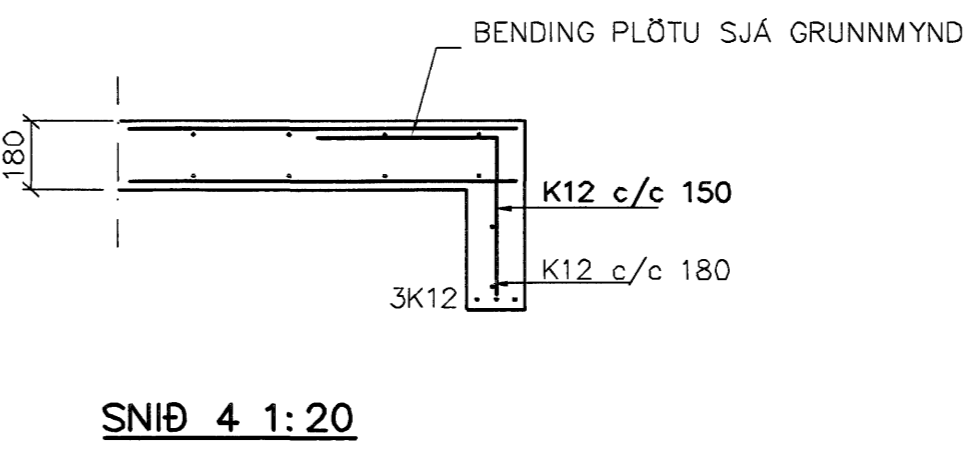
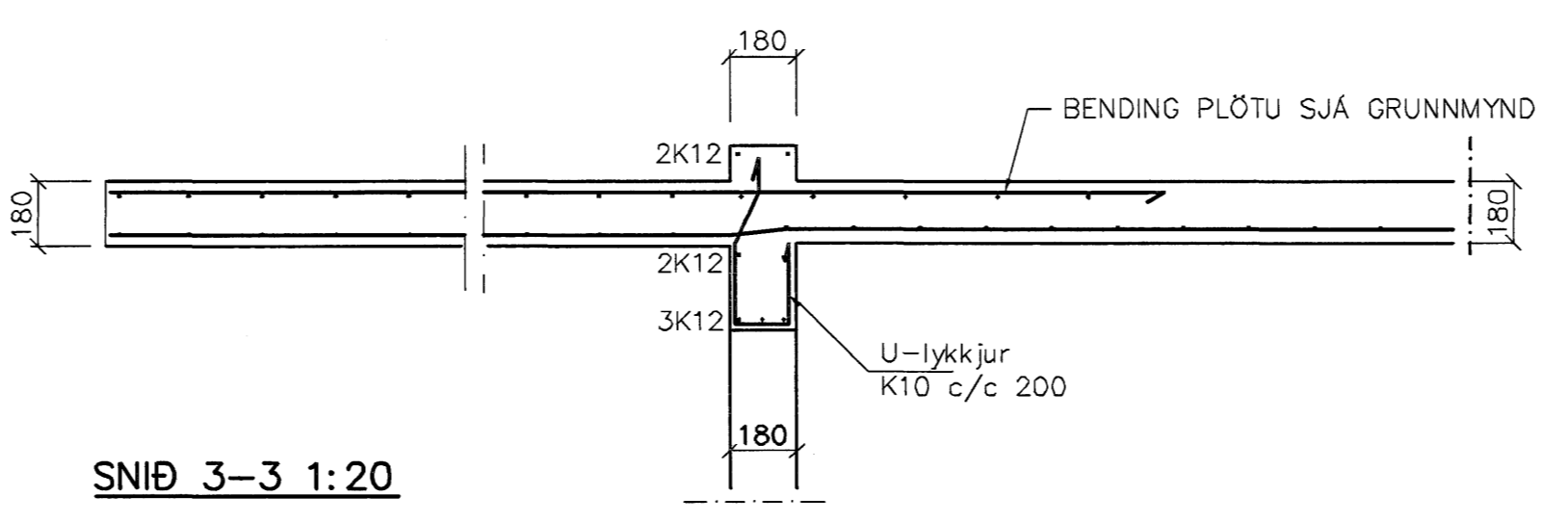
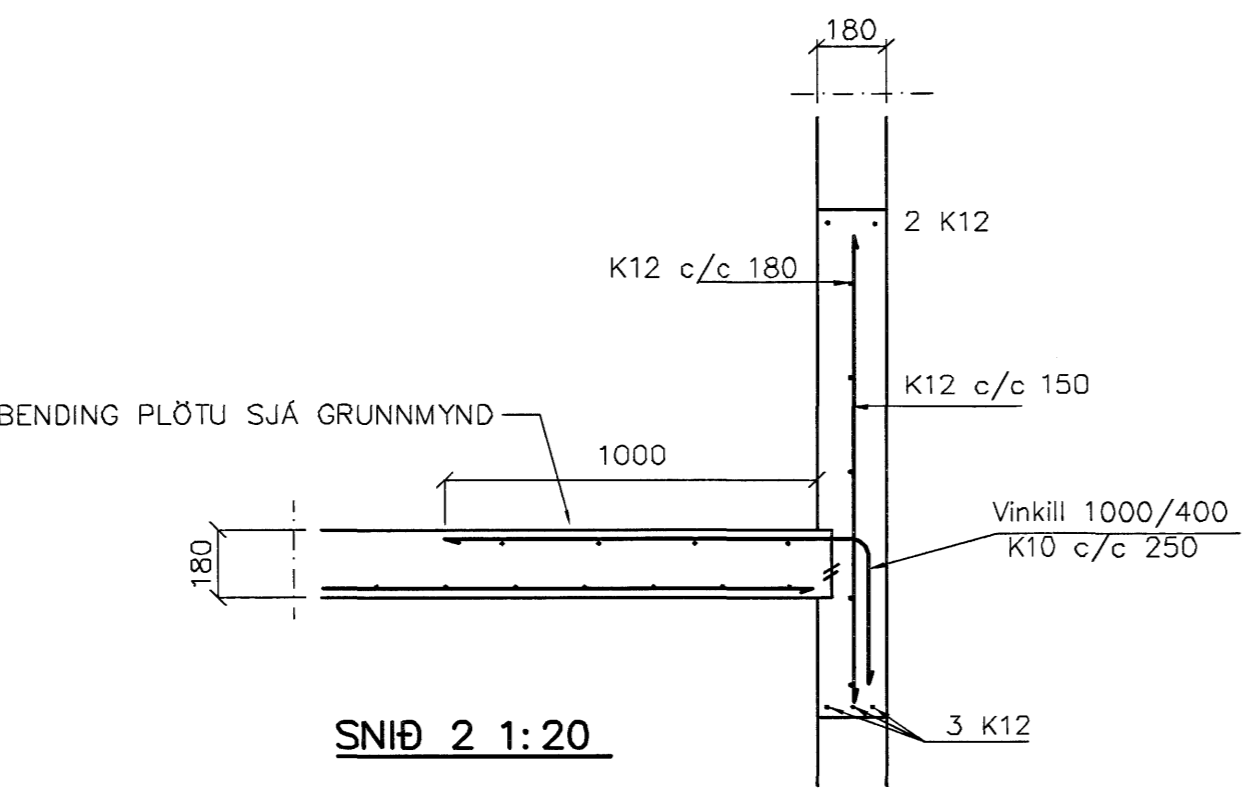
SÚLA S4 1:20

VEGGENDAR 1:20



ÁSYND Á VEGGENDA 1:20

GRUNNMYND 1:50



Samþykkt þann
 2. FEB. 2007
 Bygginguhlutlausnir & Húsnámsfræðingur
 E.h. Sigurður Gunnar Halldórsson

BENDING VEGGJA
 ÖTVEGGJAR EINFÖLD GRIND Í MIÐJAN VEGG
 LARETT K12 c/c 180#
 LÖRRETT K12 c/c 150#
 MILLIVEGGJAR EINFÖLD GRIND
 K12 c/c 180#
 MILLIVEGGJAR MILLI ÍBÖÐA
 K12 c/c 150#

Dags.	Eðli breytinga	Sign

NORÐURBAKKI 13
HAFNARFIRÐI
 BENDING VEGGJA 2 HÆÐAR
 BENDING PLOTU YFIR 2 HÆÐ
 MKV. 1:50 1:20
 DAGS. DES. 2006
 VERK NR. 2601
 TEIKN. NR. 1-19
 HANNAÐ SIG. ÞORLEIFSS. KT. 241148-3009
 TEIKNAD G.H.
 YRIRFARID
TEKNIJÓNUSTA SIGURDAR ÞORLEIFSSONAR ehf
 STRANDGÖTU 11 220 HAFNARFIRÐI
 SM 555-4255 FAX 565-2875
 E-mail: tsk@smnet.is
 kt: 440693-2339