

ÁSÝND Á VEGGENDA 1:20

Samþykkt þann
 2. FEB. 2007
 Bygginguálfuranna í Hafnarvíði
 E. Sigurbjartur Halvóðsson

BENDING VEGGJA
 ÖTVEGGAR EINFÖLD GRIND Í MIÐJAN VEGG
 LÖÐRETT K12 c/c 180#
 MILLIVEGG EINFÖLD GRIND
 K12 c/c 180#
 MILLIVEGG MALLI ÍBÓÐA
 K12 c/c 150#

Dags.	Eðli breytinga	Sign
-------	----------------	------

NORÐURBAKKI 13
HAFNARFIRÐI

BENDING VEGGJA 1 HÆÐAR
 BENDING PLOTU YFIR 1 HÆÐ

MKV. 1:50 1:20

DAGS. DES. 2006

VERK NR. 2601

TEIKN. NR. 1-18

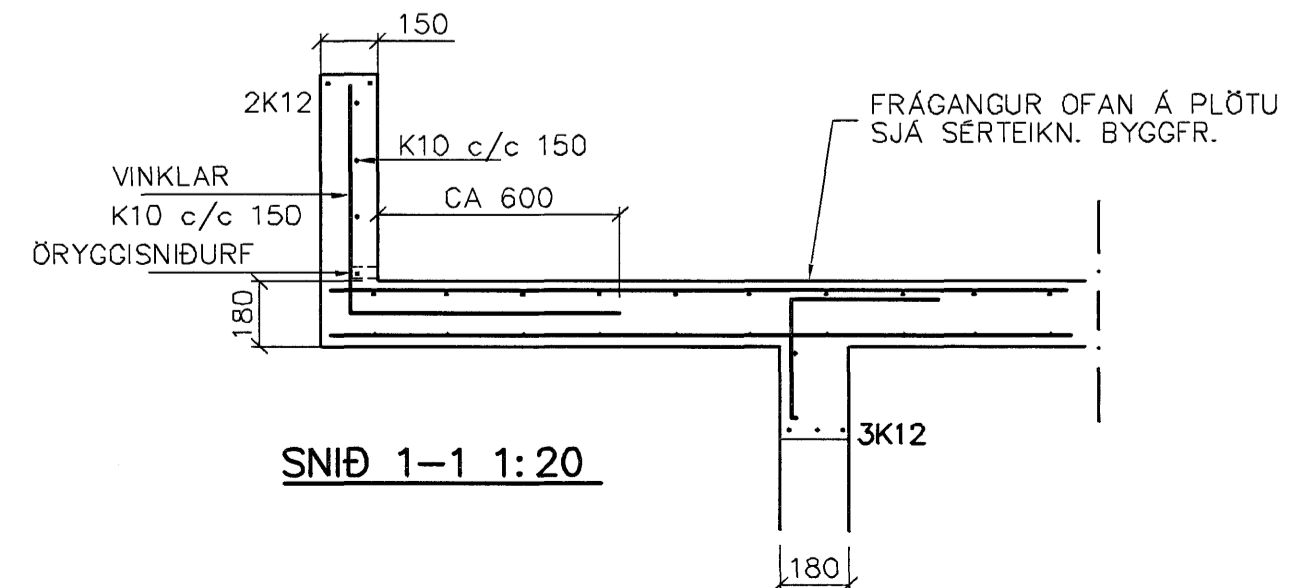
HANNAD SIG. ÞORLEIFSS. KT. 241148-3009

TEIKNAD G.H.

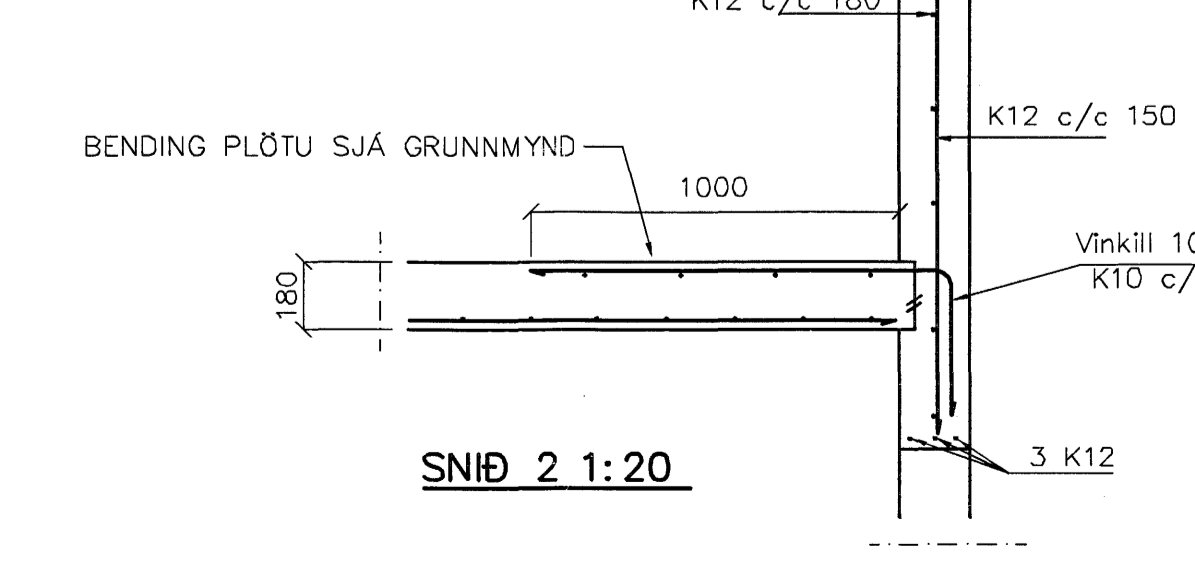
YFIRFARID

TEKNIÞJÓNUSTA SIGURDAR ÞORLEIFSSONAR ehf
 STRANDGÖTU 11 220 HAFNARFIRÐI
 Sími 555-4255 FAX 565-2875
 E-mail tsh@simnet.is
 kt: 446993-2539

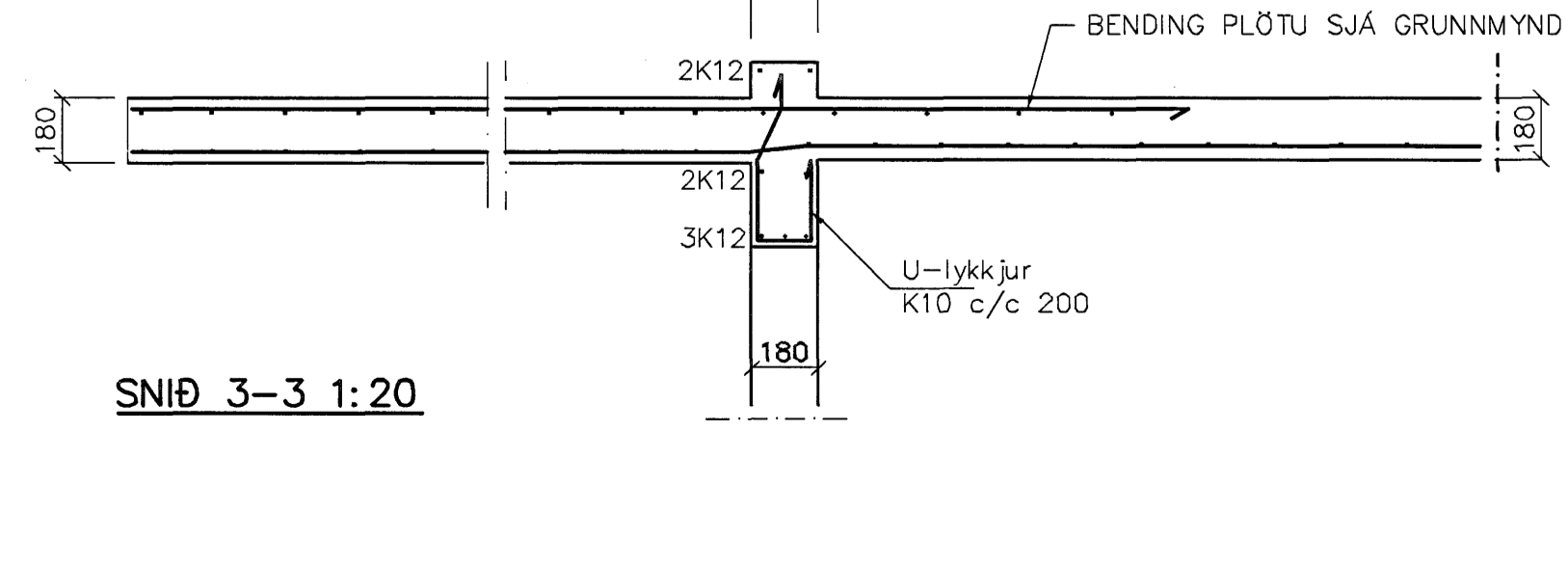
GRUNNMYND 1:50



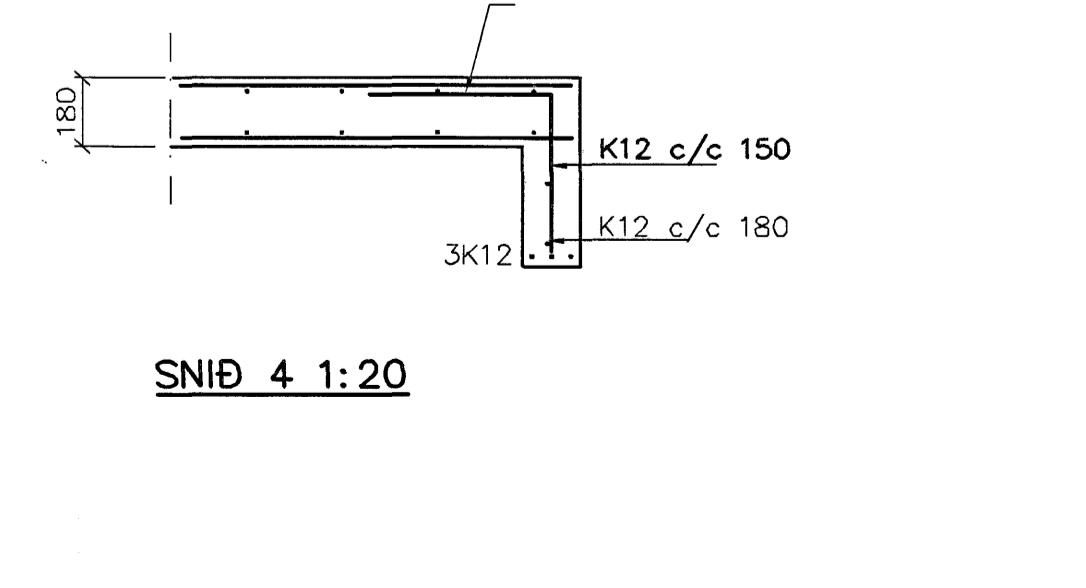
SNID 1-1 1:20



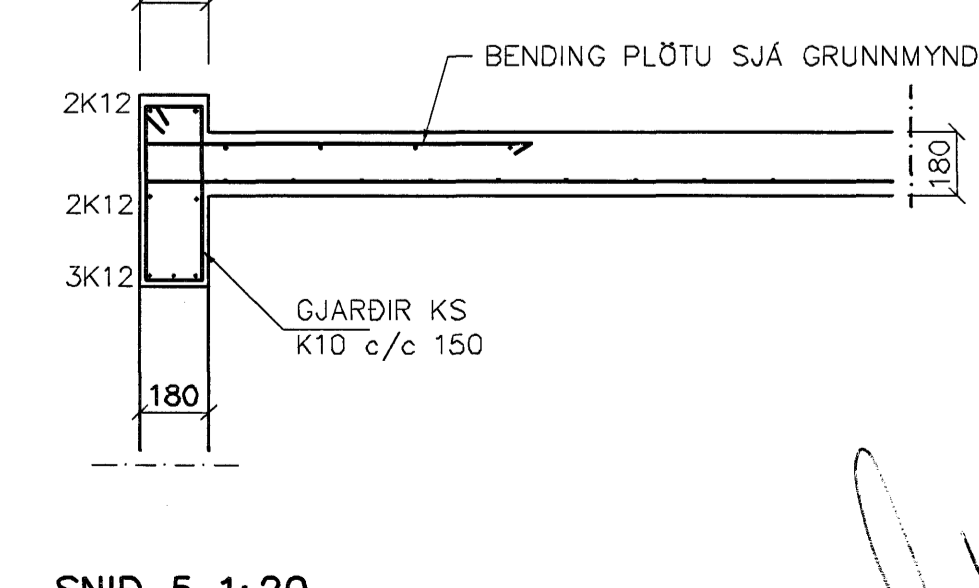
SNID 2 1:20



SNID 3-3 1:20



SNID 4 1:20



SNID 5 1:20