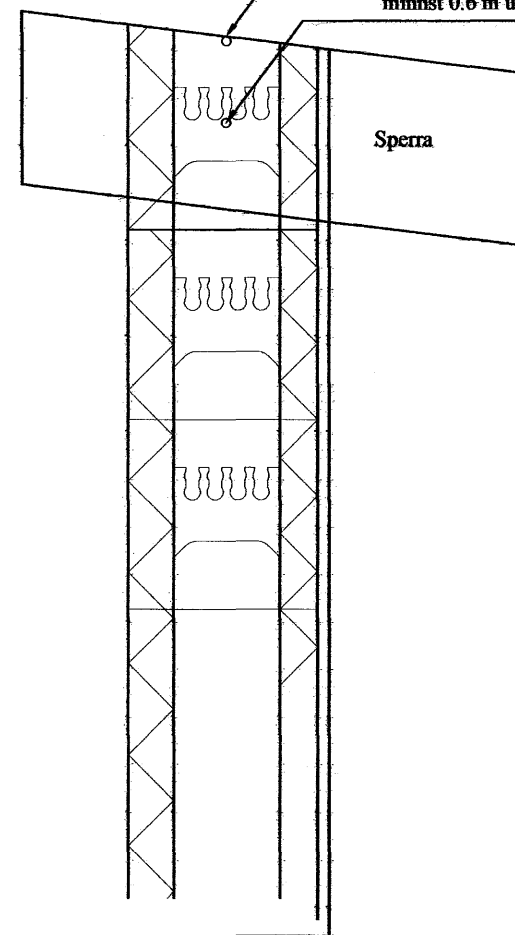


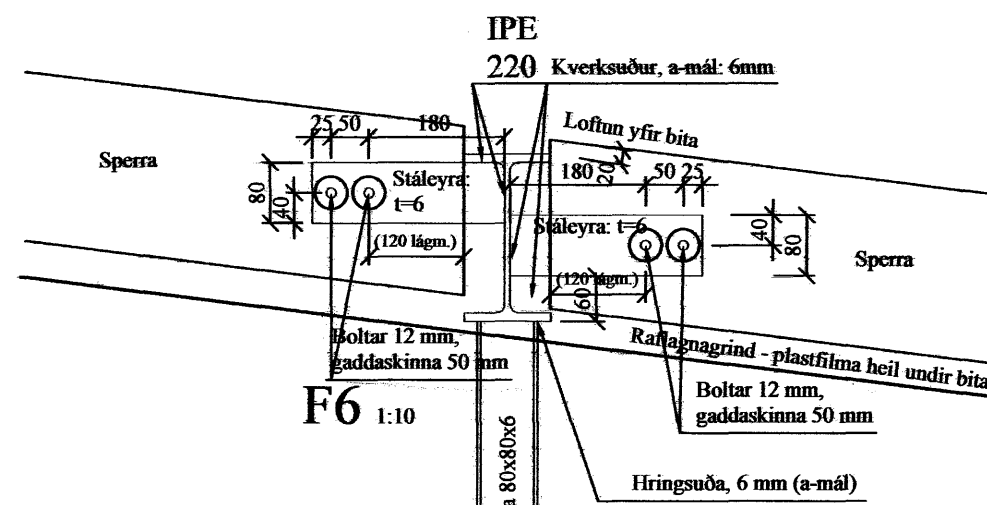
F1 1:10

Kambstál, K10, U-járn, yfir sperru,
L=600+50+600 mm

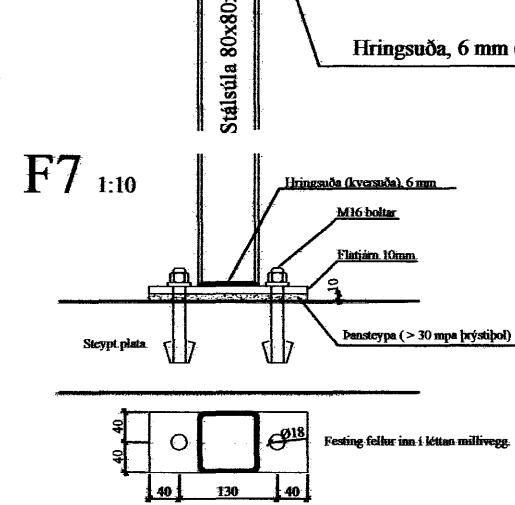
Kambstál, K12 gangi gegnum sperru,
mínst 0.6 m út fyrir sperru.



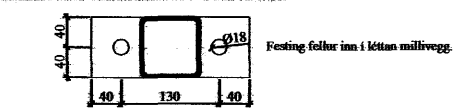
F2 1:10



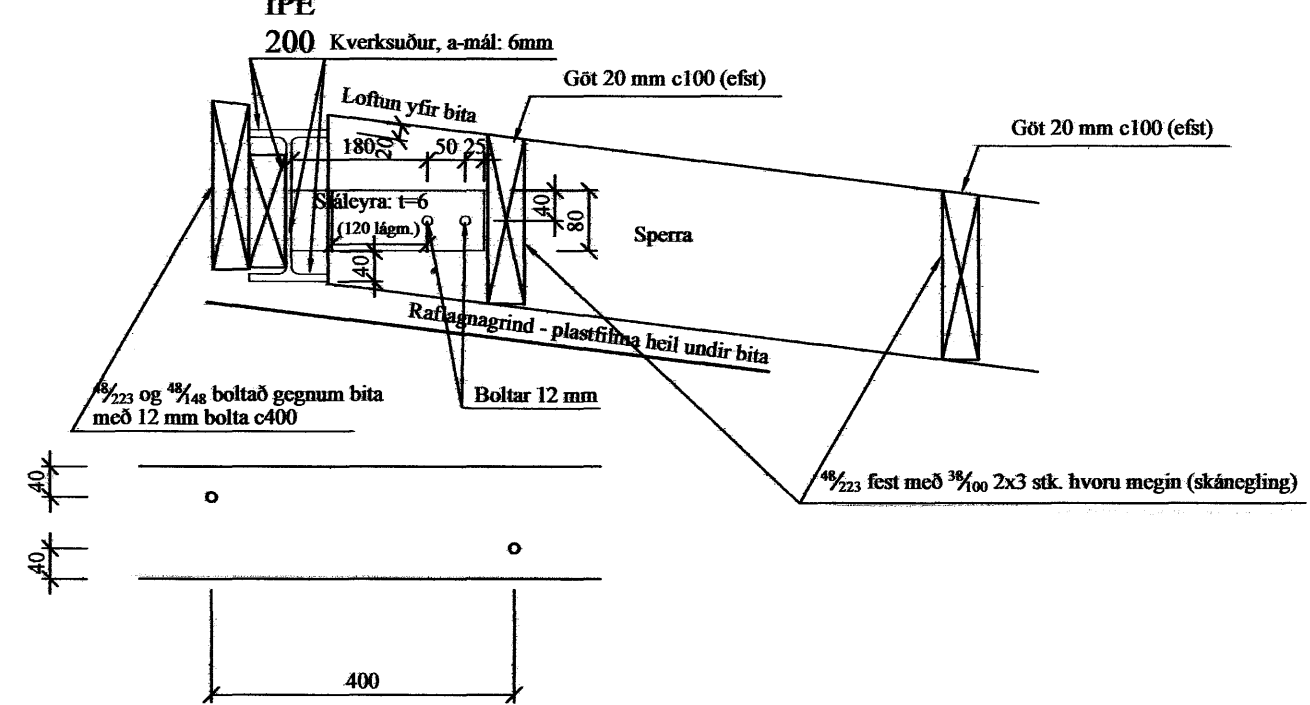
F6 1:10



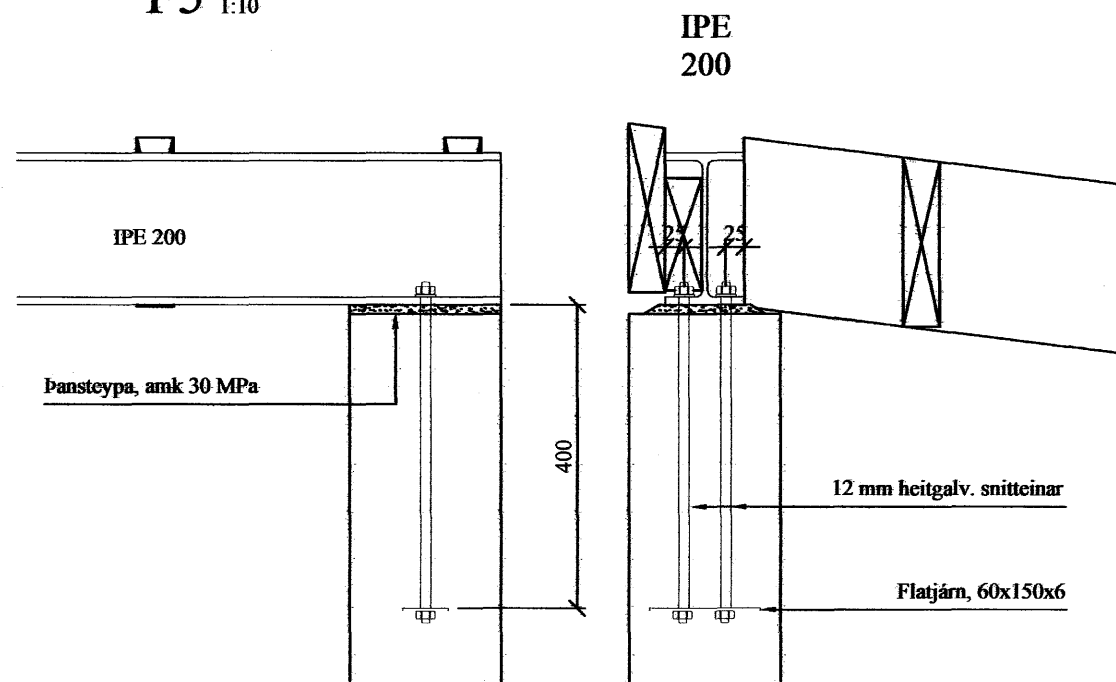
F7 1:10



F3 1:10



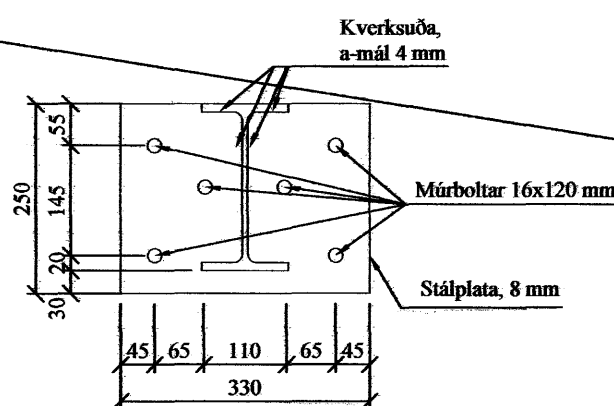
F5 1:10



IPE 200

F4 1:10

F4a eins nema með IPE 200 bita



Skýringar - almennt:

Öll mál skulu staðfest skv. aðalteikningum. Ef eitthvert misræmi er skulu aðalteikningar vera ráðandi, þó þer að láta hönnuði vita af misræmi. Öll mál eru í millimetrum, nema annað komi fram.

Álag:

Hönnun skv. EN stöðlum. Álag skv. íslenskum þjóðarskjölum með EN stöðlum.

Snjóálag: álagsgildi S = 2.1 kN/m²

Vindálag: grunnildi vindhraða = 35.5 m/s.

Jarðskjálfaálag: Hönnunarhröðun, a_g = 0.3 g

Almennar skýringar - þakvirki

Allur viður er C18 eða betra skv. EN staðli. Við utanhús skal fúverja. Allur saumur og festingar utanhúss skal vera með heitinkhúð eða ryðfrítt. Þak þéttklæðist með borðaklæðingu (25/150) er festist með heitgalv. saum 31/70 (3"), mínst 3 stk. í sperru/borð, 1 m inn á þakbrúir skulu koma 4 stk. í sperru/borð. Öll mál í mm nema annað komi fram. Loftun skal gerð með 2x2 stk. Ø40 í hvert 0,6 m sperrubil og samsvarandi í 0.4 m bil, nema annað komi fram á sérteikningum hönnuða. Lofta skal yfir alla þverbita, (mínst 15mm).

Stálvirki:

Allt efni sandblásið grunnað og málað m. ryðvörn. Stálgæði bita, súlna og platna - S235 Stálgæði festinga - 8.8

Festingar:

F1-F7: sjá sérmyndir

F8: Bitaskór (BMF eða samb.legt) 51x135, kamsaumur, 40/40, 4x6 stk.

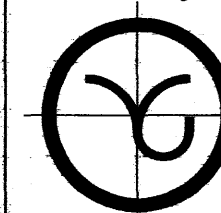


Sambýkkt þann

20 FEB. 2007

Byggingafulltrúinn í Hafnarfirði:
F.h. Sigurbjartur Halldórsson

B			
A			
Br:	Hverju breytt:	Dags:	Kvittun:
Furuás 34	220 Hafnafjörður	Teikn nr:	271
Þakvirki	Sérmyndir, festingar	Frumstóð:	A2
Dags:	24.01.2007	1:10	Hann: GBS
Samt:		V.nr:06 100	Teikn: GBS



VGS
VERKFRÆÐISTOFA
GUÐJÓNS P. SIGFÚSSONAR EHF.
AUSTURVEGI 42, 2.HÆÐ,
800 SELFOSSI
S: 482 2805, F: 482 3818